



SISTEMI MONO SPLIT IN POMPA DI CALORE SERIE T DC INVERTER



Modello IST-25

Sistema di climatizzazione in pompa di calore con raffreddamento ad aria, dotato di un **compressore Inverter GMCC TOSHIBA ad alta efficienza** di tipo Rotary Brushless DC a giri variabili, con la tecnologia a onda sinusoidale e gas refrigerante R 410A; il motore del ventilatore esterno è dotato di un sistema a inverter per il controllo delle velocità di ventilazione fino a 5 step con notevoli vantaggi in termini di assorbimento energetico.

Unità esterna con struttura in lamiera di acciaio zincato verniciata di colore bianco con resina sintetica per esterno per la protezione dagli agenti atmosferici, scambiatore di calore con elevata resistenza alla corrosione, ventilatore di mandata con flusso orizzontale e modulante con aspirazione sul lato posteriore; il controllo di condensazione consente il funzionamento del prodotto in modalità di raffreddamento anche a basse temperature esterne.

Unità interna di colore bianco per installazione pensile a parete, dotata di alette bi-direzionali e con sistema di ventilazione a basso livello sonoro tridimensionale manuale e automatico, ventilatore tangenziale con un apposito motore Inverter a 12 step che permette una percezione del clima, sia in modalità freddo che caldo ancora più gradevole, scambiatore di calore a tripla inclinazione per conferire un' alta capacità di scambio, predisposta da entrambi i lati per lo scarico della condensa, dotata della funzione auto pulizia e di un filtro dell'aria ad alta efficienza.

Sul sistema di serie sono disponibili il filtro ionizzatore, il telecomando ad infrarossi con sensore di temperatura, il dispositivo WI-FI; il controllo di condensazione e l'allarme perdite di gas.

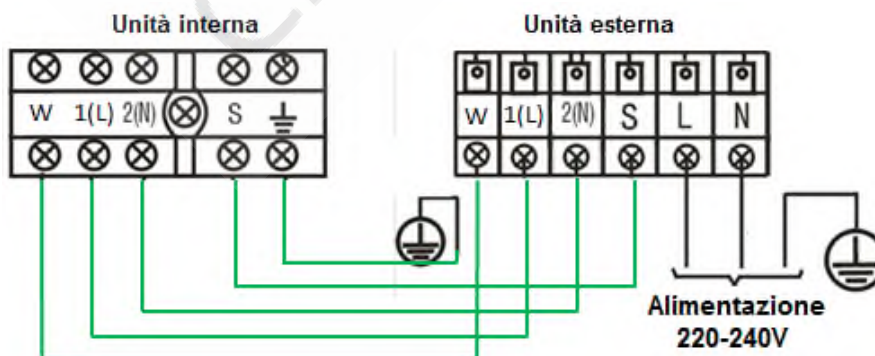
Come da direttiva Europea il condizionatore garantisce un consumo massimo in modalità Stand-by di 1 W/h garantendo un sensibile risparmio energetico.

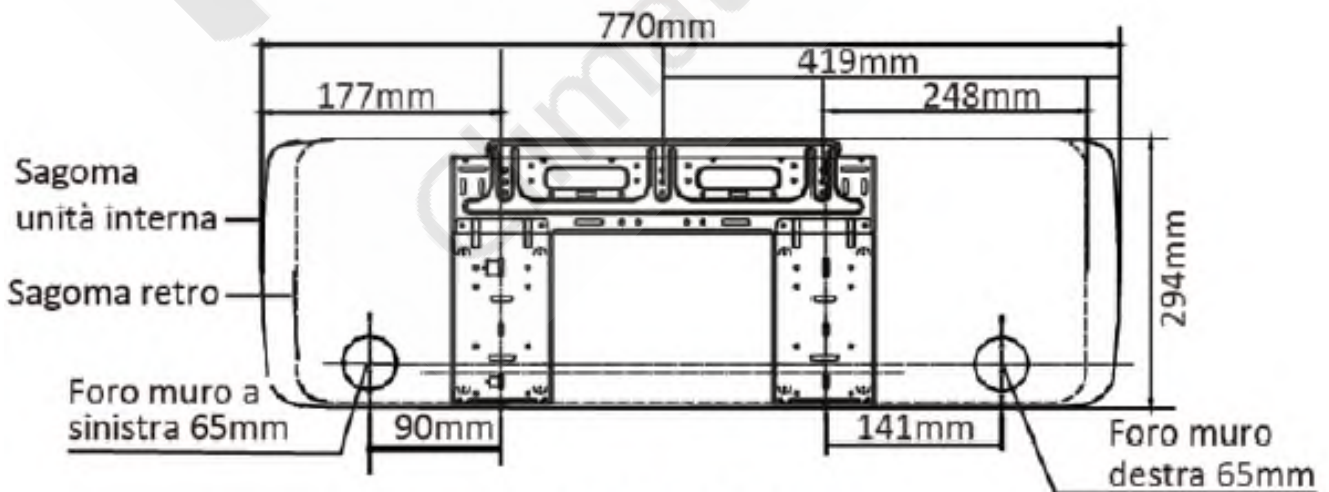
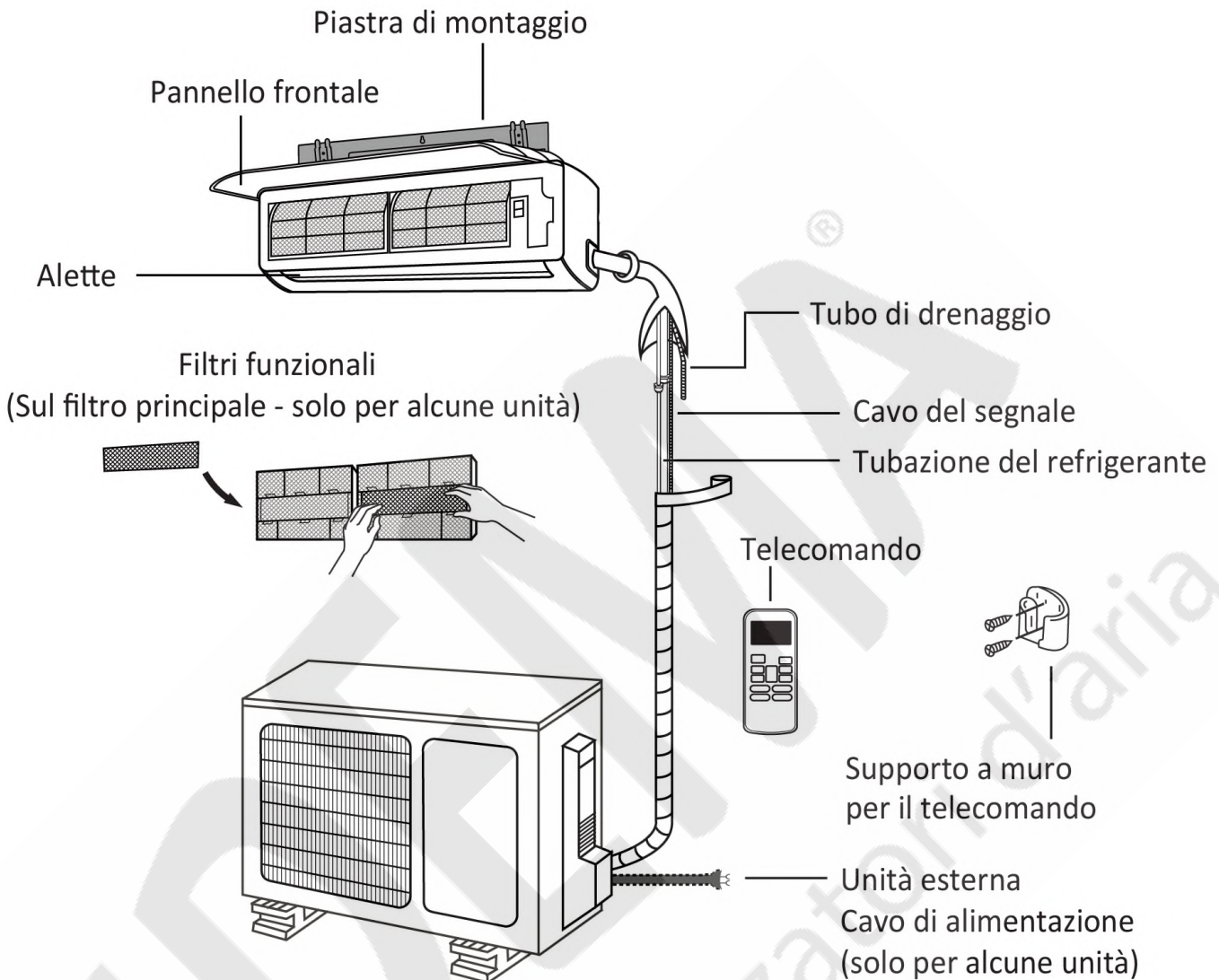
Caratteristiche tecniche

Indice di efficienza energetica stagionale in raffreddamento	Carico termico (Pdesignc)	kW	2,8
	SEER	W/W	7,4
	Classe di efficienza energetica		A++
	Consumo energetico annuo	kWh/a	132
Indice di efficienza energetica stagionale in riscaldamento (zona media)	Carico termico (Pdesignh)	kW	2,7
	SCOP	W/W	4,2
	Classe di efficienza energetica		A+
	Consumo energetico annuo	kWh/a	900
	Tbiv	°C	-7
Indice di efficienza energetica stagionale in riscaldamento (zona calda)	Carico termico (Pdesignh)	kW	3,1
	SCOP	W/W	5,1
	Classe di efficienza energetica		A+++
	Consumo energetico annuo	kWh/a	851
	Tbiv	°C	2
Temperatura limite di esercizio (Tol)		°C	-15
Alimentazione elettrica		V/Ph/Hz	220-240V/1Ph/50Hz
Massima potenza assorbita		W	2075
Massima corrente assorbita		A	9,5
Capacità di deumidificazione		L/h	1,0

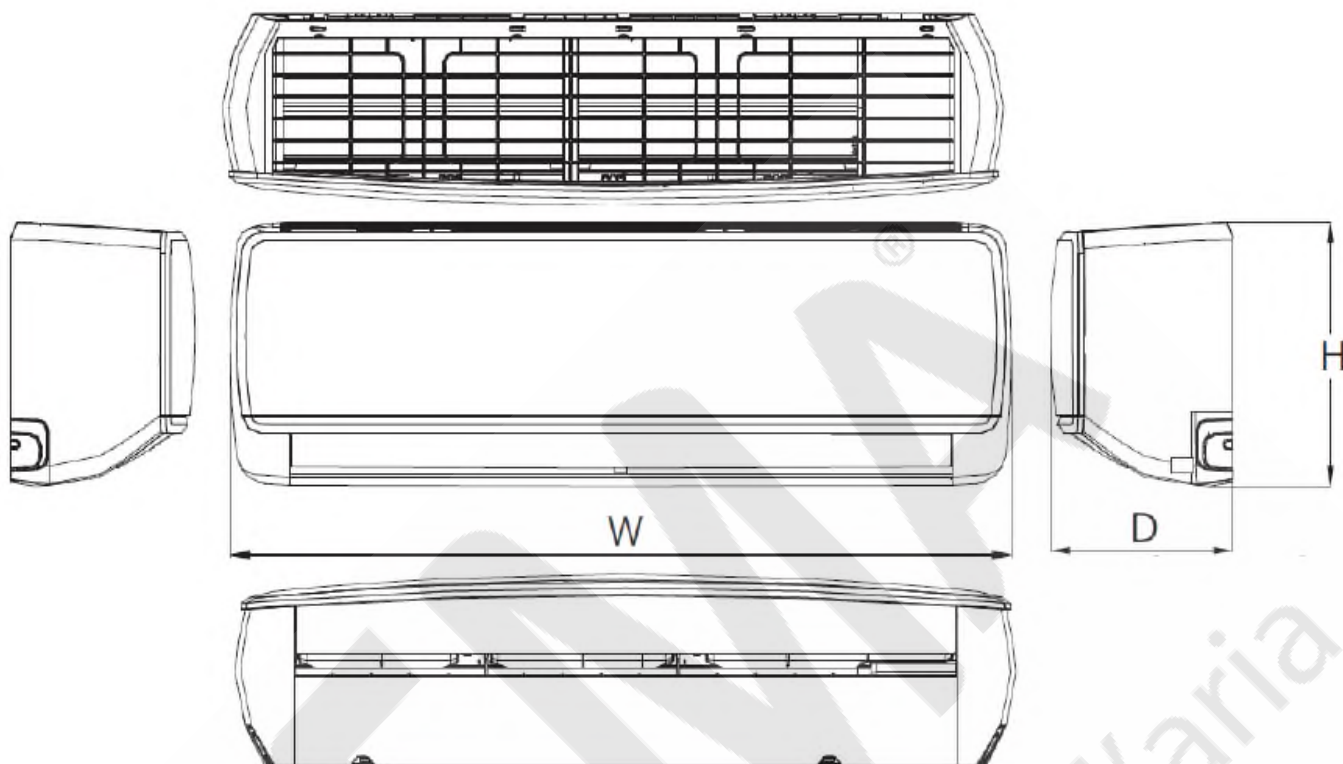
Raffreddamento min - max	Capacità	Btu/h	9500 (4200~12000)
		kW	2,78 (1,23~3,51)
	Potenza assorbita nominale	W	750 (90~1350)
	Corrente assorbita nominale	A	3,7 (0,40~5,90)
	EER	W/W	3,70
Riscaldamento min - max	Capacità	Btu/h	11000 (3000~14100)
		kW	3,22 (0,88~4,13)
	Potenza assorbita nominale	W	848 (140~1480)
	Corrente assorbita nominale	A	3,7 (0,60~6,40)
	COP	W/W	3,79
Unità interna	Dimensioni (LxPxH)	mm	770x200x294
	Imballo (LxPxH)	mm	845x285x375
	Peso netto/Peso lordo	Kg	7,7/10,1
Portata aria unità interna (Max/Med/Min)		m³/h	441/372/230
Livello pressione sonora unità interna (Max/Med/Min/Smin)		dB(A)	37/34/23/19
Livello potenza sonora unità interna		dB(A)	53
Unità esterna	Dimensioni (LxPxH)	mm	770x300x555
	Imballo (LxPxH)	mm	900x345x585
	Peso netto/Peso lordo	Kg	26,6/29
Portata aria unità esterna (Max)		m³/h	1900
Livello pressione sonora unità esterna (Max)		dB(A)	55
Livello potenza sonora unità esterna		dB(A)	58
Refrigerante	Tipo		R410A
	GWP (effetto serra)		2088
	Quantità caricata	Kg	0,8
Tubazione frigorifera	Lato liquido/Lato gas	mm (inch)	Φ6,35/Φ9,52 (1/4"/3/8")
	Lunghezza massima delle tubazioni	m	25
	Massimo dislivello U.I. e U.E.	m	10
	Precarica di gas refrigerante	m	5
	Lunghezza minima tubazioni	m	3
	Incremento di refrigerante (R410A)	g/m	15
Cavo di comunicazione fra U.I. e U.E.		mm²	4xfili+terra
Tipo di controllo			Telecomando
Temperature di esercizio	Unità interna (raffred./riscald.)	°C	17~30
	Unità esterna (raffred./riscald.)	°C	-15~50 / -15~30

Collegamento elettrico condizionatori MONOSPLIT IDEMA Serie IST

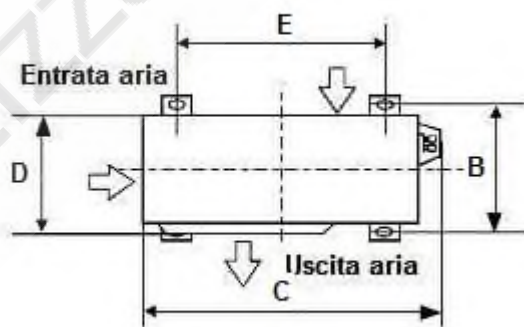
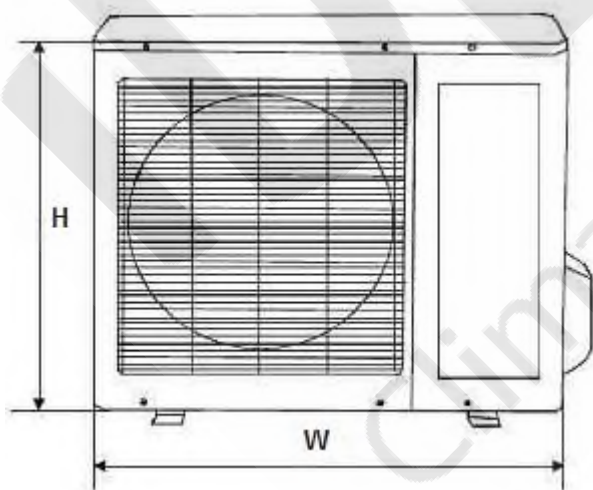




MODELLO 9K



Unità interna			Unità esterna					
W	D	H	W	D	H	C	B	E
770	200	294	770	300	555	843	298	487



Capacità Btu/h	Diametro tubazioni		Precarica gas refrigerante (m)	Dislivello massimo (m)	Lunghezza massima (m)	Incremento di refrigerante R410A (g/m)
	Gas	Liquido				
9K	3/8" (Ø9,52)	1/4" (Ø6,35)	5	10	25	15

A causa della continua evoluzione tecnologica dei prodotti, ci riserviamo il diritto di variare i dati tecnici in qualsiasi momento e senza obbligo di preavviso.