

IDEMA®

Climatizzatori d'aria



SISTEMI MONO SPLIT IN POMPA DI CALORE SERIE A DC INVERTER



Modello ISA-70

Sistema di climatizzazione in pompa di calore con raffreddamento ad aria, dotato di un **compressore Inverter GMCC TOSHIBA ad alta efficienza** di tipo Rotary Brushless DC a giri variabili, con la tecnologia a onda sinusoidale e gas refrigerante R 410A; il motore del ventilatore esterno è dotato di un sistema a inverter per il controllo delle velocità di ventilazione fino a 5 step con notevoli vantaggi in termini di assorbimento energetico.

Unità esterna con struttura in lamiera di acciaio zincato verniciata di colore bianco con resina sintetica per esterno per la protezione dagli agenti atmosferici, scambiatore di calore con elevata resistenza alla corrosione, ventilatore di mandata con flusso orizzontale e modulante con aspirazione sul lato posteriore; il controllo di condensazione consente il funzionamento del prodotto in modalità di raffreddamento anche a basse temperature esterne.

Unità interna di colore bianco per installazione pensile a parete, dotata di alette bi-direzionali e con sistema di ventilazione a basso livello sonoro tridimensionale manuale e automatico, ventilatore tangenziale con un apposito motore Inverter a 12 step che permette una percezione del clima, sia in modalità freddo che caldo ancora più gradevole, scambiatore di calore a tripla inclinazione per conferire un'alta capacità di scambio, predisposta da entrambi i lati per lo scarico della condensa, dotata della funzione auto pulizia e di un filtro dell'aria ad alta efficienza.

Sul sistema di serie sono disponibili il filtro ionizzatore, il telecomando ad infrarossi con sensore di temperatura, il controllo di condensazione e l'allarme perdite di gas e predisposto l'inserimento del dispositivo WI-FI.

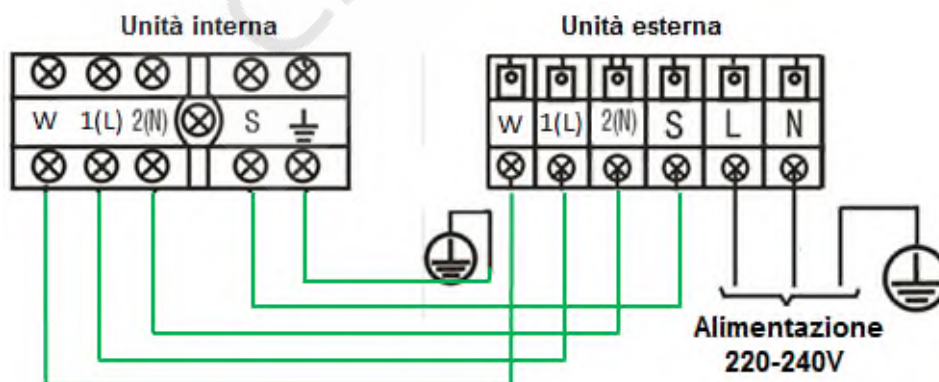
Come da direttiva Europea il condizionatore garantisce un consumo massimo in modalità Stand-by di 1 W/h garantendo un sensibile risparmio energetico.

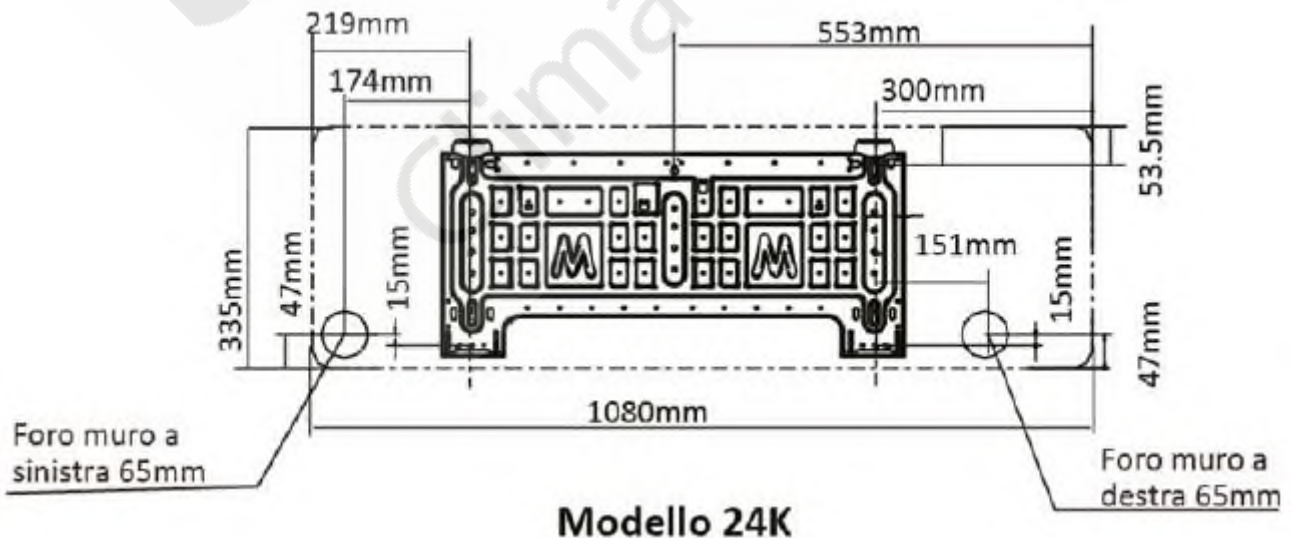
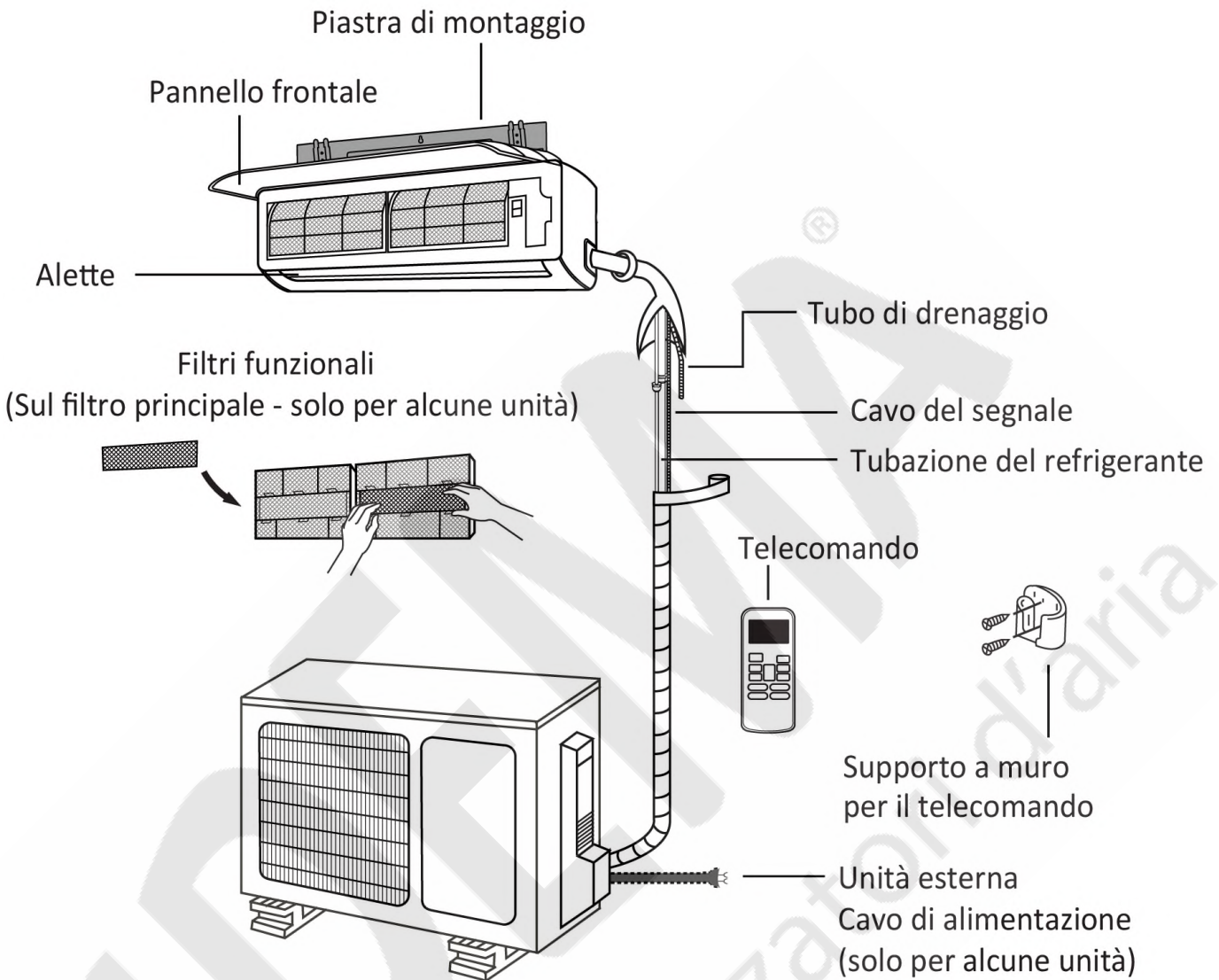
Caratteristiche tecniche

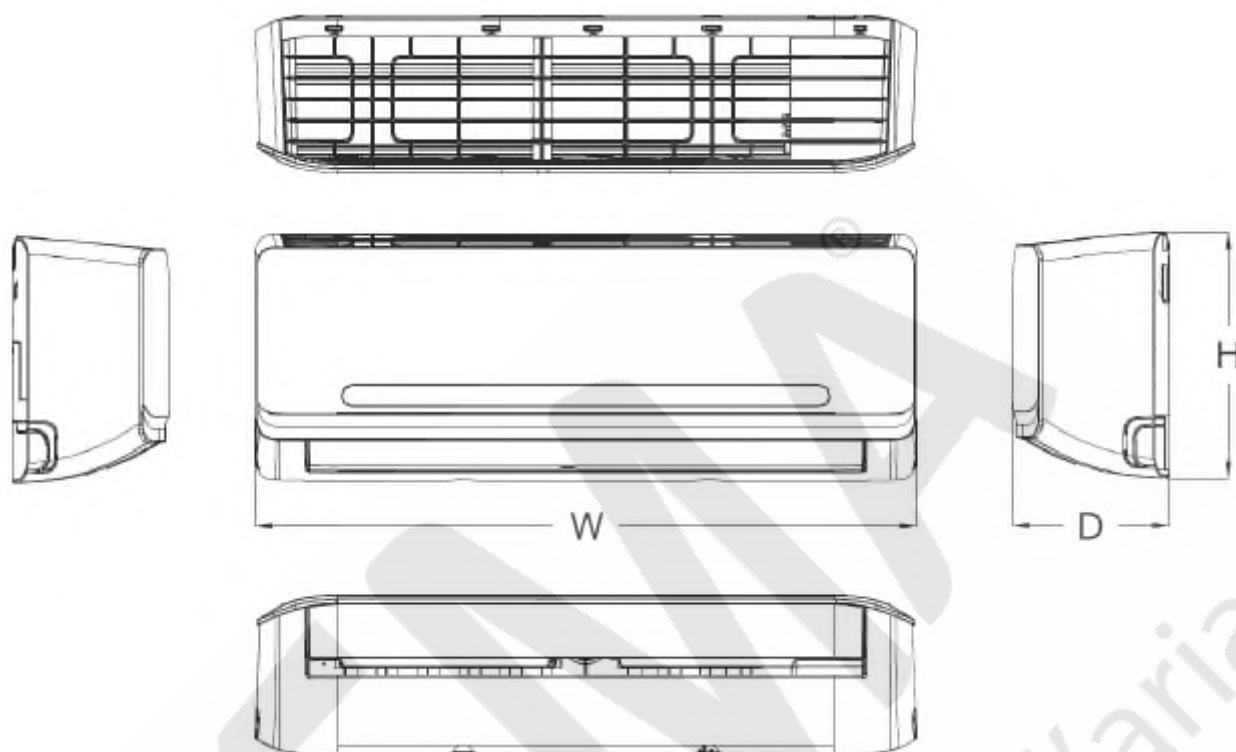
| | | | |
|--|---------------------------------|-------|-------------------|
| Indice di efficienza energetica stagionale in raffreddamento | Carico termico (Pdesignc) | kW | 7,0 |
| | SEER | W/W | 6,6 |
| | Classe di efficienza energetica | | A++ |
| | Consumo energetico annuo | kWh/a | 371 |
| Indice di efficienza energetica stagionale in riscaldamento (zona media) | Carico termico (Pdesignh) | kW | 5,6 |
| | SCOP | W/W | 4,0 |
| | Classe di efficienza energetica | | A+ |
| | Consumo energetico annuo | kWh/a | 1960 |
| | Tbiv | °C | -7 |
| Indice di efficienza energetica stagionale in riscaldamento (zona calda) | Carico termico (Pdesignh) | kW | 6,8 |
| | SCOP | W/W | 5,2 |
| | Classe di efficienza energetica | | A+++ |
| | Consumo energetico annuo | kWh/a | 1830 |
| | Tbiv | °C | 2 |
| Temperatura limite di esercizio (Tol) | °C | -15 | |
| Alimentazione elettrica | V/Ph/Hz | | 220-240V/1Ph/50Hz |
| Massima potenza assorbita | W | | 3700 |
| Massima corrente assorbita | A | | 17,0 |
| Capacità di deumidificazione | L/h | | 2,3 |

| | | | |
|---|------------------------------------|-----------|-------------------------|
| Raffreddamento min - max | Capacità | Btu/h | 24000 (9100~27600) |
| | | kW | 7,03 (2,66~8,08) |
| | Potenza assorbita nominale | W | 2176 (230~3110) |
| | Corrente assorbita nominale | A | 9,8 (1,00~13,50) |
| | EER | W/W | 3,23 |
| Riscaldamento min - max | Capacità | Btu/h | 27000 (7500~31700) |
| | | kW | 7,91 (2,20~9,28) |
| | Potenza assorbita nominale | W | 2126 (320~3320) |
| | Corrente assorbita nominale | A | 10,1 (1,40~14,40) |
| | COP | W/W | 3,72 |
| Unità interna | Dimensioni (LxPxH) | mm | 1080x226x335 |
| | Imballo (LxPxH) | mm | 1155x415x421 |
| | Peso netto/Peso lordo | Kg | 13/16,6 |
| Portata aria unità interna (Max/Med/Min) | | m³/h | 1060/830/610 |
| Livello pressione sonora unità interna (Max/Med/Min/Smin) | | dB(A) | 48/43/32/23 |
| Livello potenza sonora unità interna | | dB(A) | 61 |
| Unità esterna | Dimensioni (LxPxH) | mm | 845x363x702 |
| | Imballo (LxPxH) | mm | 965x395x765 |
| | Peso netto/Peso lordo | Kg | 48,4/51,6 |
| Portata aria unità esterna (Max) | | m³/h | 2700 |
| Livello pressione sonora unità esterna (Max) | | dB(A) | 60 |
| Livello potenza sonora unità esterna | | dB(A) | 66 |
| Refrigerante | Tipo | | R410A |
| | GWP (effetto serra) | | 2088 |
| | Quantità caricata | Kg | 2,00 |
| Tubazione frigorifera | Lato liquido/Lato gas | mm (inch) | Φ9.52/Φ15.9 (3/8"/5/8") |
| | Lunghezza massima delle tubazioni | m | 50 |
| | Massimo dislivello U.I. e U.E. | m | 25 |
| | Precarica di gas refrigerante | m | 5 |
| | Lunghezza minima tubazioni | m | 3 |
| | Incremento di refrigerante (R410A) | g/m | 30 |
| Cavo di comunicazione fra U.I. e U.E. | | mm² | 4xfili+terra |
| Tipo di controllo | | | Telecomando |
| Temperature di esercizio | Unità interna (raffred./riscald.) | °C | 17~30 |
| | Unità esterna (raffred./riscald.) | °C | -15~50 / -15~30 |

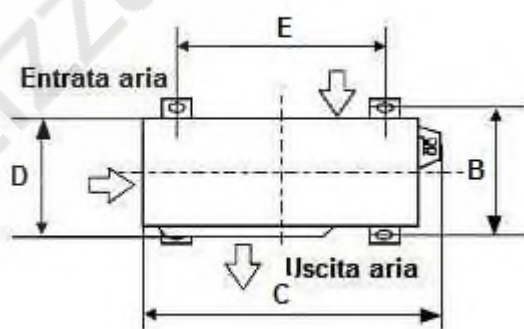
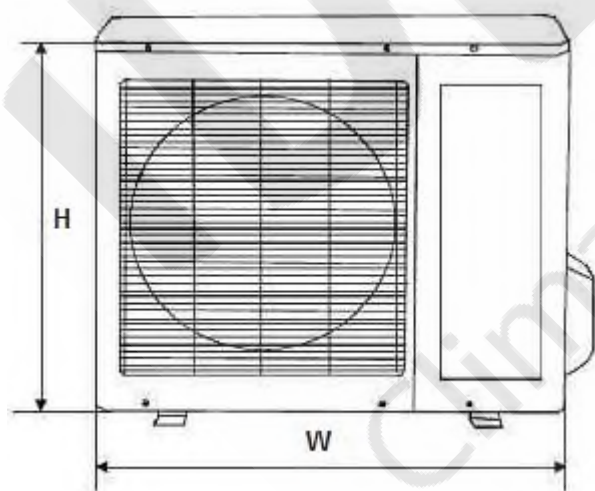
Collegamento elettrico condizionatori MONOSPLIT IDEMA Serie ISA







| Unità interna | | | Unità esterna | | | | | |
|---------------|-----|-----|---------------|-----|-----|-----|-----|-----|
| W | D | H | W | D | H | C | B | E |
| 1080 | 226 | 335 | 845 | 363 | 702 | 908 | 350 | 540 |



| Capacità Btu/h | Diametro tubazioni | | Precarica gas refrigerante (m) | Dislivello massimo (m) | Lunghezza massima (m) | Incremento di refrigerante R410A (g/m) |
|-------------------|--------------------|--------------|---|------------------------------|-----------------------------|--|
| | Gas | Liquido | | | | |
| 24K | 5/8" (Ø15,9) | 3/8" (Ø9,52) | 5 | 25 | 50 | 30 |

A causa della continua evoluzione tecnologica dei prodotti, ci riserviamo il diritto di variare i dati tecnici in qualsiasi momento e senza obbligo di preavviso.