



SISTEMI MONO SPLIT IN POMPA DI CALORE SERIE DC INVERTER



Modello unità esterna IOKE-35M-R32 Modello unità interna a cassetta 4 vie compatta 600 x 600 IQKEI-35-R32

Sistema di climatizzazione in pompa di calore con raffreddamento ad aria, dotato di un **compressore Inverter GMCC ad alta efficienza** di tipo Rotary Brushless DC a giri variabili, con la tecnologia a onda sinusoidale e gas refrigerante R32.

Unità esterna con struttura in lamiera di acciaio zincato verniciata di colore bianco stucco con resina sintetica per esterno al fine di proteggerla dagli agenti atmosferici, scambiatore di calore con elevata resistenza alla corrosione, ventilatore di mandata di aria orizzontale e modulante con aspirazione sul lato posteriore; il controllo di condensazione consente il funzionamento del prodotto in modalità di raffreddamento anche alle basse temperature esterne.

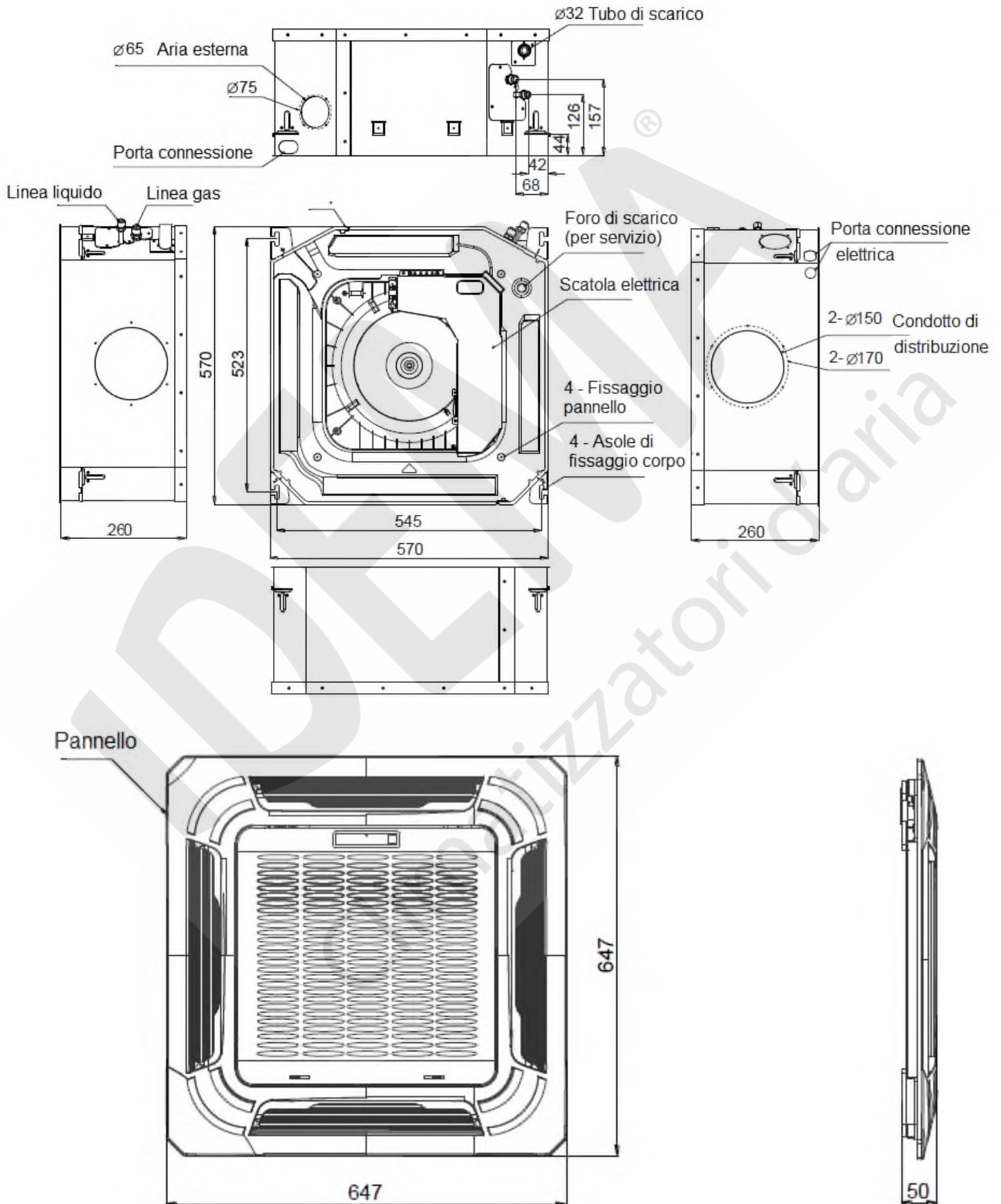
Unità interna a cassetta 4 vie 600x600 dotata di 4 deflettori di mandata motorizzati. Il ventilatore derivato da una progettazione acustica avanzatissima, abbinato allo scambiatore di calore interno a profilo circolare, garantisce la massima silenziosità di funzionamento. L'unità interna è dotata di un comando a infrarossi di serie con una gamma completa di funzioni che permette di soddisfare tutte le esigenze dell'ambiente in cui è installata. La presenza di una pompa di drenaggio ad alta prevalenza garantisce la soluzione di qualsiasi problema di evacuazione condensa.

Caratteristiche tecniche

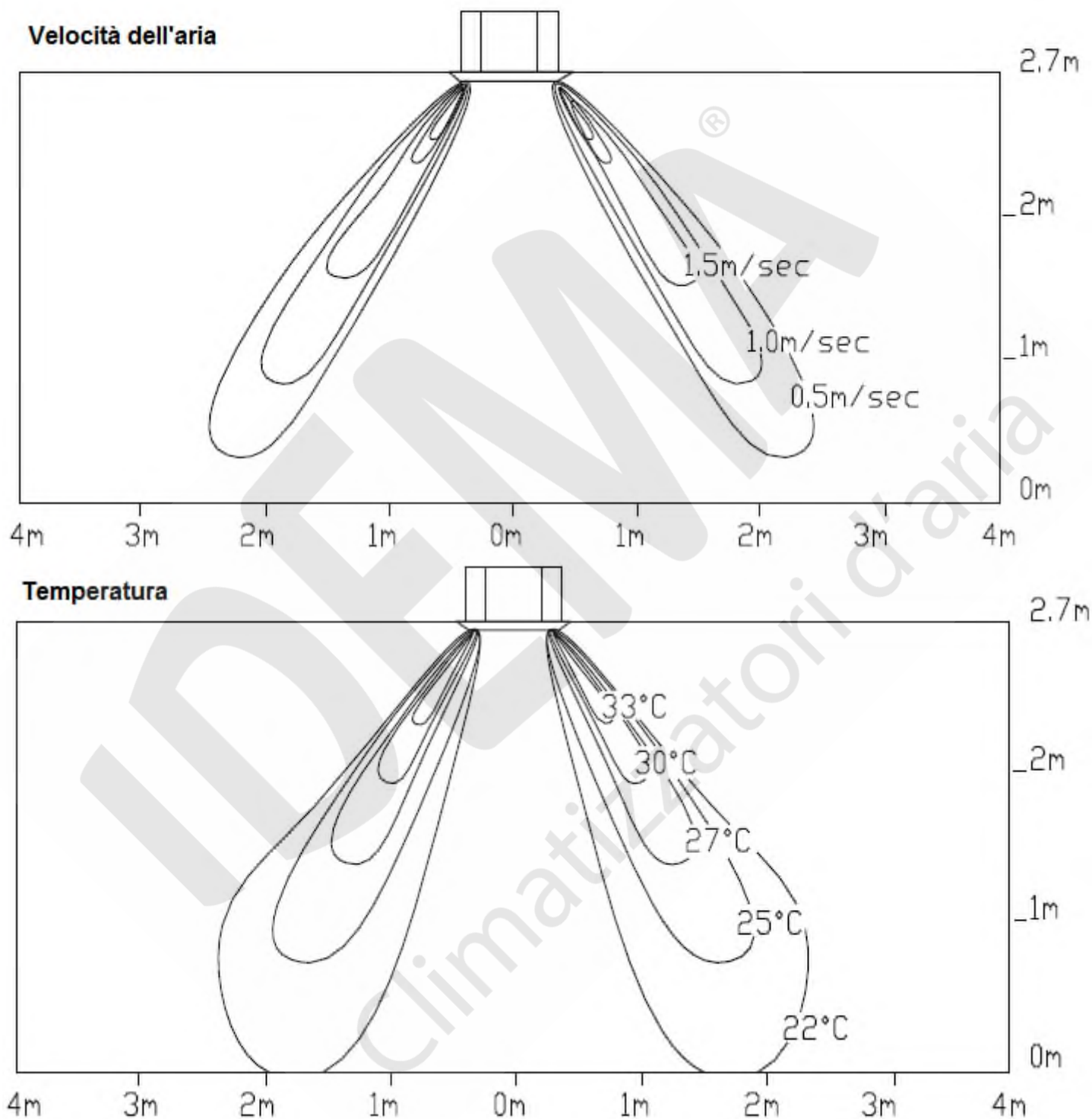
Indice di efficienza energetica stagionale in raffreddamento	Carico termico Pdesignc	kW	3,5
	SEER	W/W	7,8
	Classe di efficienza energetica		A++
	Consumo energetico annuo	kWh/a	157
Indice di efficienza energetica stagionale in riscaldamento. (Zona media)	Carico termico Pdesignh	kW	3,1
	SCOP	W/W	4,6
	Classe di efficienza energetica		A+
	Consumo energetico annuo	kWh/a	959
	Temperatura bivalente Tbiv	°C	-7
Indice di efficienza energetica stagionale in riscaldamento. (Zona calda)	Carico termico Pdesignh	kW	4,9
	SCOP	W/W	5,1
	Classe di efficienza energetica		A++
	Consumo energetico annuo	kWh/a	1345
	Temperatura bivalente Tbiv	°C	2
Temperatura limite di esercizio (Tol)		°C	-15
Alimentazione elettrica unità esterna		V/Ph/Hz	220-240V/1Ph/50Hz
Alimentazione elettrica unità interna		V/Ph/Hz	220-240V/1Ph/50Hz
Massima potenza assorbita		W	2000
Massima corrente assorbita		A	9,1

Raffreddamento	Capacità	Btu/h	12000 (5200~18000)
		kW	3,52 (1,52~5,27)
	Potenza assorbita nominale	W	850 (350~1600)
	Corrente assorbita nominale	A	3,8 (1,6~7,1)
	EER	W/W	4,14
Riscaldamento	Capacità	Btu/h	15000 (3500~19000)
		kW	4,40 (1,02~5,56)
	Potenza assorbita nominale	W	1100 (310~1800)
	Corrente assorbita nominale	A	5,0 (1,4~7,9)
	COP	W/W	4,00
Unità Interna			
Unità interna	Dimensioni (LxPxA)	mm	570x570x260
	Imballo (LxPxA)	mm	662x662x317
	Dimensioni (LxPxA) (pannello)	mm	647x647x50
	Imballo (LxPxA) (pannello)	mm	715x715x123
	Peso netto/Peso lordo	Kg	16/21
	Peso netto/Peso lordo (pannello)	Kg	2,5/4,5
Portata aria unità interna (Max/Med/Min)		m ³ /h	617x504X416
Livello pressione sonora Unità interna (Max/Med/Min)		dB(A)	41/36/33
Livello potenza sonora Unità interna (Max)		dB(A)	51
Tipo di controllo			Telecomando
Diametro tubazioni drenaggio acqua		mm	OD Ø25
Unità Esterna			
Unità esterna	Dimensioni (LxPxA)	mm	800x333x554
	Imballo (LxPxA)	mm	920x390x615
	Peso netto/Peso lordo	Kg	34,7/37,5
Portata aria Unità esterna		m ³ /h	2000
Livello pressione sonora Unità esterna		dB(A)	55,5
Livello potenza sonora Unità esterna		dB(A)	60
Refrigerante	Tipo		R32
	GWP (effetto serra)		675
	Quantità caricata	Kg	0,87
Tubazione frigorifera	Lato liquido/ Lato gas	mm (inch)	Ø6,35 Ø9,52 (1/4" 3/8")
	Lunghezza massima delle tubazioni	m	25
	Dislivello massimo ammissibile tra UI e UE	m	10
Condizioni di funzionamento			
Temperature di esercizio	Ambiente interno (raffred./riscald.)	°C	17~30
	Ambiente esterno raffreddamento	°C	-15~+50
	Ambiente esterno riscaldamento	°C	-20~+30

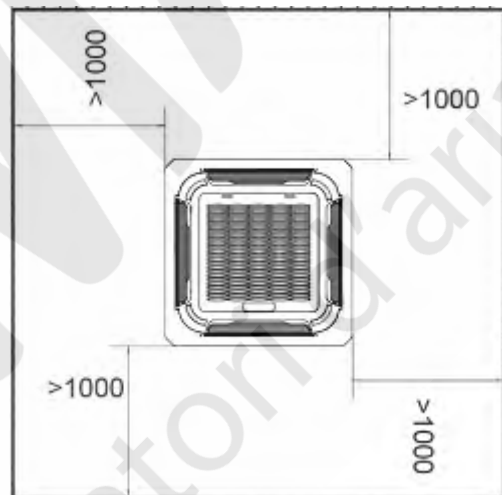
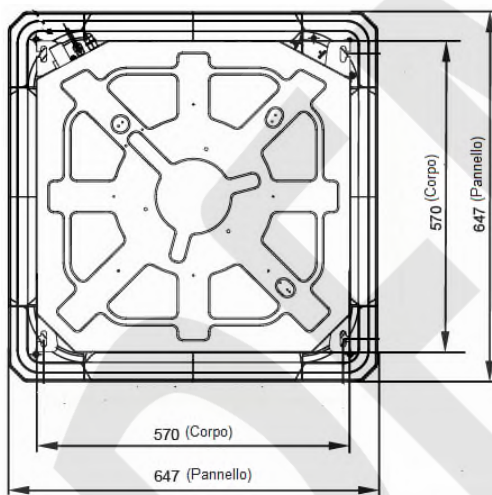
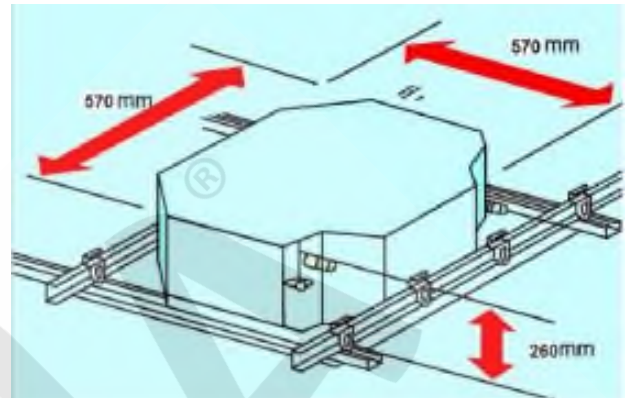
Dimensioni



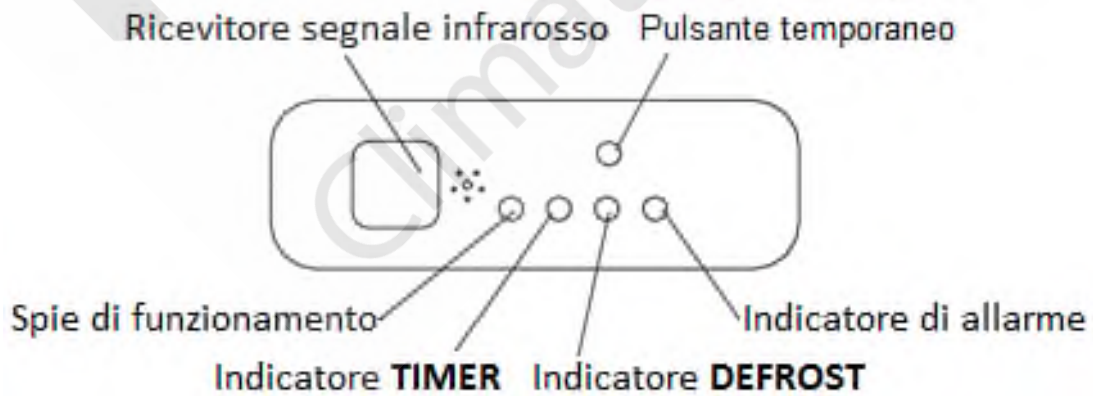
Distribuzione e velocità dell'aria



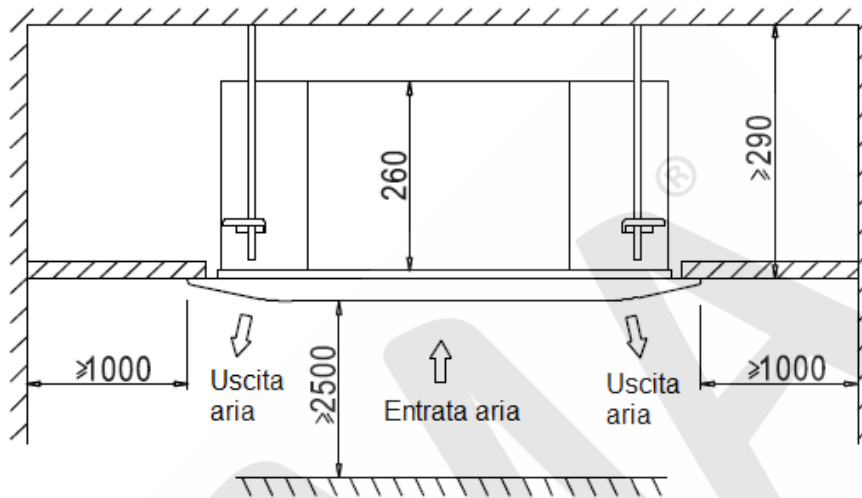
Installazione



Display pannello

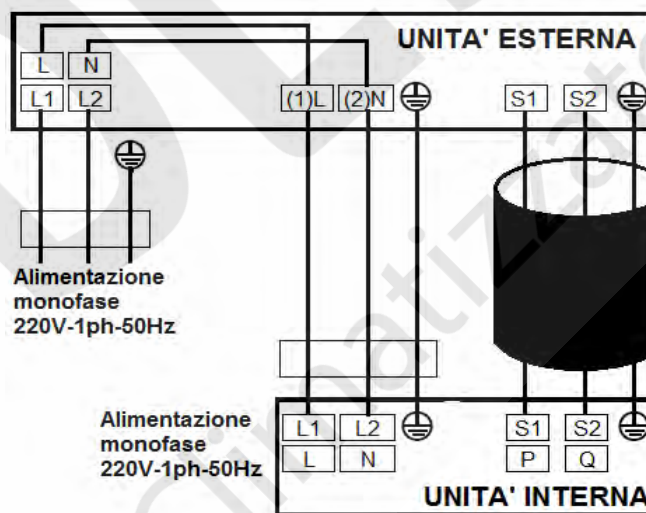


Spazio di servizio



Capacità Btu/h	Unità interna			Tubazione frigorifera	
	L	P	A	Gas	Liquido
12k	570	570	260	1/2" (Ø12,7)	1/4" (Ø6,35)

Schema di cablaggio

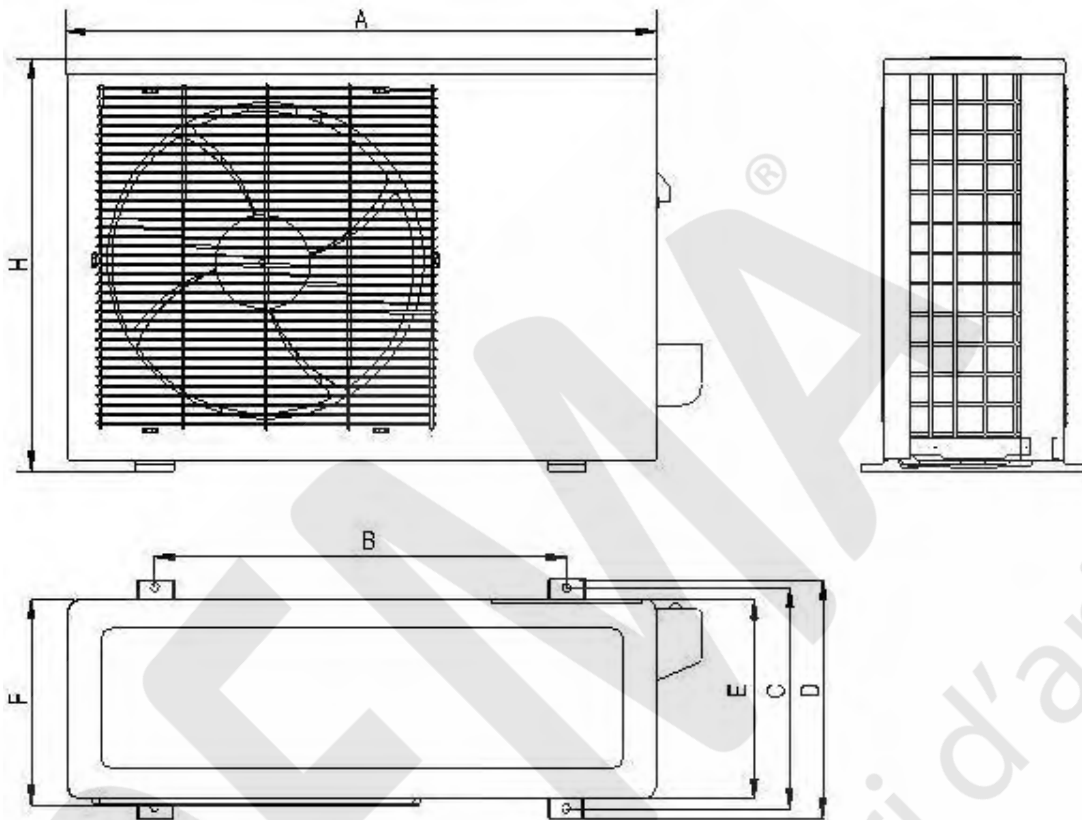


Cavo di collegamento a 3 fili schermato
Collegamento di dialogo tra unità interna e unità esterna



Contatto ALLARME Contatto ON/OFF

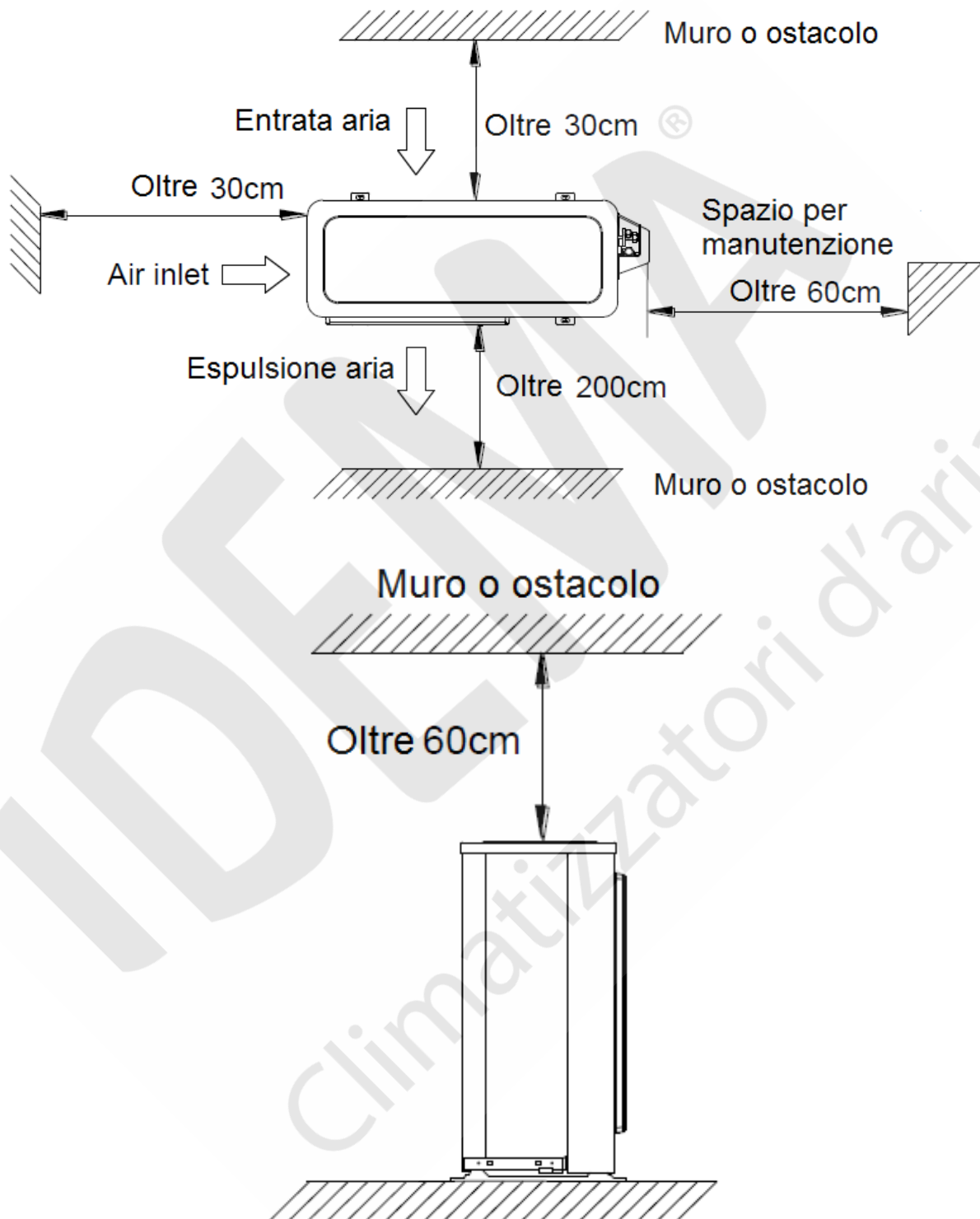
Dimensioni unità esterna



Unità esterna 18K						
A	B	C	D	E	F	H
800	514	340	373	328	333	554

Capacità Btu/h	Diametro tubazioni		Lunghezza standard (m)	Dislivello massimo (m)	Lunghezza massima (m)	Incremento di refrigerante R32 (g/m)
	Gas	Liquido				
12K	3/8" (Ø9,52)	1/4" (Ø6,35)	5	10	25	15

Spazio di servizio



Questa scheda tecnica è stata creata a scopo informativo.

I dati di progettazione e le specifiche sono soggetti a modifiche senza preavviso per il miglioramento del prodotto.

La ditta declina ogni responsabilità per i risultati di progettazione o d'installazione non conforme alle normative degli impianti meccanici ed elettrici ed eseguiti da personale non autorizzato.