



## SISTEMI MONO SPLIT IN POMPA DI CALORE SERIE DC INVERTER



### Modello unità esterna IOKE-105M-R32 Modello unità interna a cassetta 4 vie compatta 840 x 840 ICKE-105-R32

Sistema di climatizzazione in pompa di calore con raffreddamento ad aria, dotato di un **compressore Inverter GMCC ad alta efficienza** di tipo Rotary Brushless DC a giri variabili, con la tecnologia a onda sinusoidale e gas refrigerante R32.

Unità esterna con struttura in lamiera di acciaio zincato verniciata di colore bianco stucco con resina sintetica per esterno al fine di proteggerla dagli agenti atmosferici, scambiatore di calore con elevata resistenza alla corrosione, ventilatore di mandata di aria orizzontale e modulante con aspirazione sul lato posteriore; il controllo di condensazione consente il funzionamento del prodotto in modalità di raffreddamento anche alle basse temperature esterne.

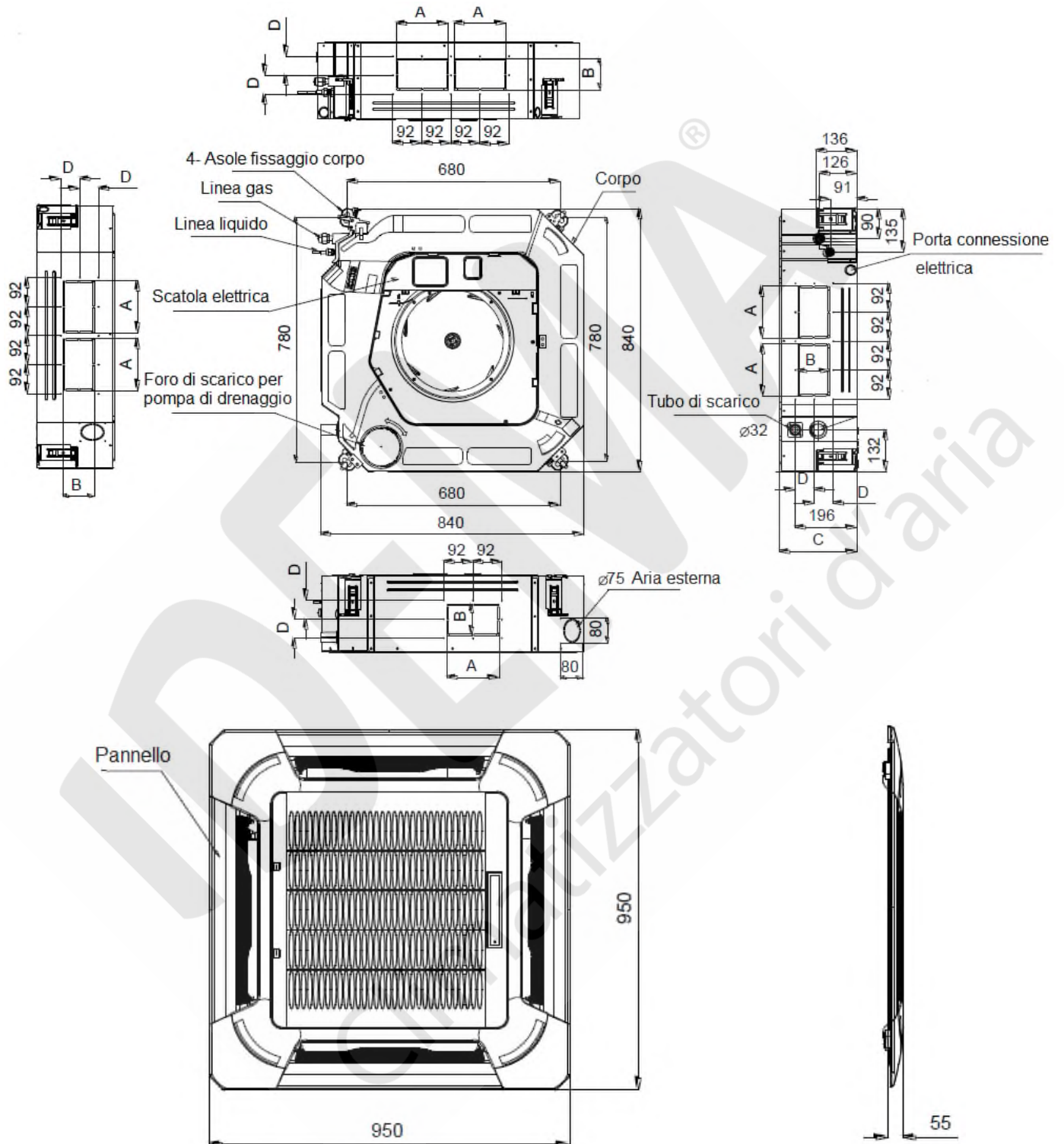
Unità interna a cassetta 4 vie 840x840 dotata di 4 deflettori di mandata motorizzati. Il ventilatore derivato da una progettazione acustica avanzatissima, abbinato allo scambiatore di calore interno a profilo circolare, garantisce la massima silenziosità di funzionamento. L'unità interna è dotata di un comando a infrarossi di serie con una gamma completa di funzioni che permette di soddisfare tutte le esigenze dell'ambiente in cui è installata. La presenza di una pompa di drenaggio ad alta prevalenza garantisce la soluzione di qualsiasi problema di evacuazione condensa.

#### Caratteristiche tecniche

Indice di efficienza energetica stagionale in raffreddamento	Carico termico Pdesignc	kW	10,3
	SEER	W/W	6,1
	Classe di efficienza energetica		A++
	Consumo energetico annuo	kWh/a	591
Indice di efficienza energetica stagionale in riscaldamento. (Zona media)	Carico termico Pdesignh	kW	8,3
	SCOP	W/W	4,0
	Classe di efficienza energetica		A+
	Consumo energetico annuo	kWh/a	2905
	Temperatura bivalente Tbiv	°C	-7
Indice di efficienza energetica stagionale in riscaldamento. (Zona calda)	Carico termico Pdesignh	kW	10,5
	SCOP	W/W	5,1
	Classe di efficienza energetica		A+++
	Consumo energetico annuo	kWh/a	2882
	Temperatura bivalente Tbiv	°C	2
Temperatura limite di esercizio (Tol)		°C	-15
Alimentazione elettrica unità esterna		V/Ph/Hz	220~240-1-50
Alimentazione elettrica unità interna		V/Ph/Hz	220~240-1-50
Massima potenza assorbita		W	4700
Massima corrente assorbita		A	21,5

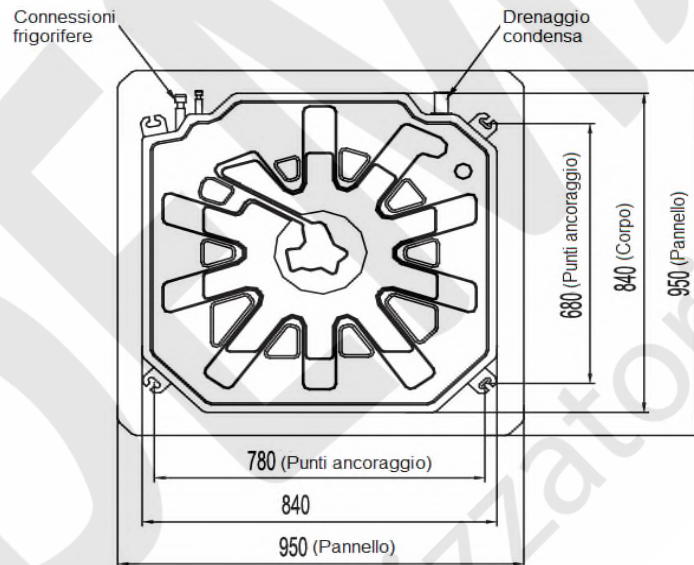
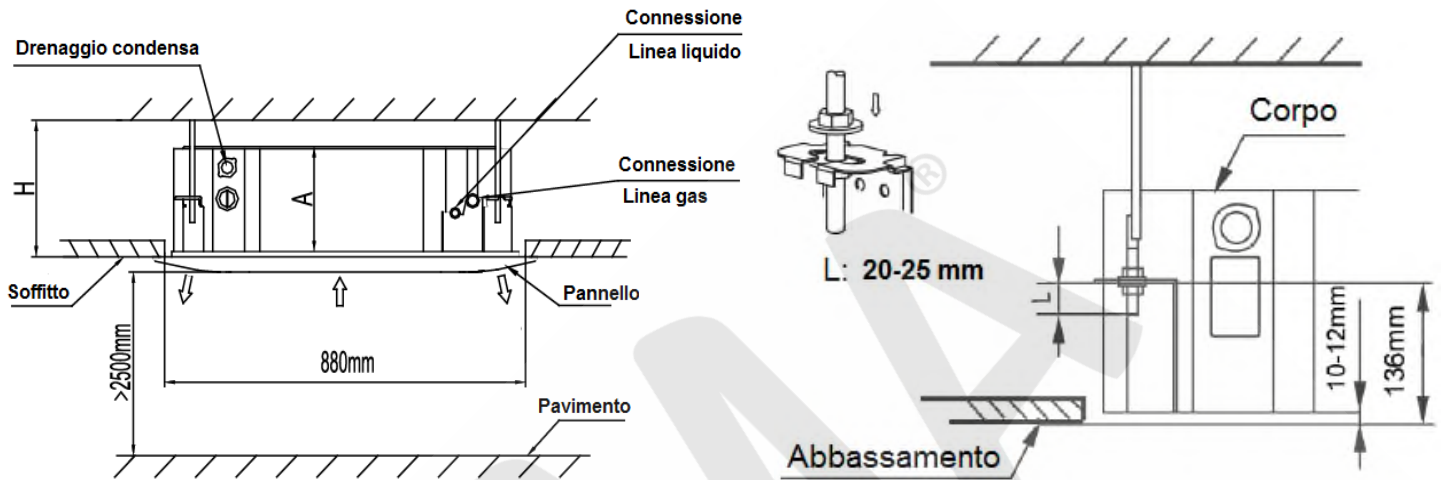
Raffreddamento	Capacità	kW	10,28 (2,64~12,02)
	Potenza assorbita nominale	W	3180 (660~4500)
	Corrente assorbita nominale	A	14,5 (3,0~20,5)
	EER	W/W	3,23
Riscaldamento	Capacità	kW	11,14 (2,93~13,19)
	Potenza assorbita nominale	W	2960 (650~4550)
	Corrente assorbita nominale	A	13,5 (2,9~20,7)
	COP	W/W	3,76
<b>Unità Interna</b>			
Unità interna	Dimensioni (LxPxA)	mm	840x840x245
	Imballo (LxPxA)	mm	900x900x265
	Dimensioni (LxPxA) (pannello)	mm	950x950x55
	Imballo (LxPxA) (pannello)	mm	1035x1035x90
	Peso netto/Peso lordo	Kg	27,5/31
	Peso netto/Peso lordo (pannello)	Kg	5/8
Portata aria unità interna (Max/Med/Min)		m <sup>3</sup> /h	1775/1620/1438
Livello pressione sonora Unità interna (Max/Med/Min)		dB(A)	52/49/46
Livello potenza sonora Unità interna (Max)		dB(A)	61
Tipo di controllo			Telecomando
Diametro tubazioni drenaggio acqua		mm	OD Ø32
<b>Unità Esterna</b>			
Unità esterna	Dimensioni (LxPxA)	mm	946x410x810
	Imballo (LxPxA)	mm	1090x500x865
	Peso netto/Peso lordo	Kg	66,8/72,9
Portata aria Unità esterna		m <sup>3</sup> /h	4000
Livello pressione sonora Unità esterna		dB(A)	65
Livello potenza sonora Unità esterna		dB(A)	68
Refrigerante	Tipo		R32
	GWP (effetto serra)		675
	Quantità caricata	Kg	2,4
Tubazione frigorifera	Lato liquido/Lato gas	mm (inch)	Ø9,52/Ø15,9 (3/8"/5/8")
	Lunghezza massima delle tubazioni	m	65
	Dislivello massimo ammissibile tra UI e UE	m	30
<b>Condizioni di funzionamento</b>			
Temperature di esercizio	Ambiente interno (raffred./riscald.)	°C	17~30
	Ambiente esterno raffreddamento	°C	-10~+50
	Ambiente esterno riscaldamento	°C	-20~+30

### Dimensioni

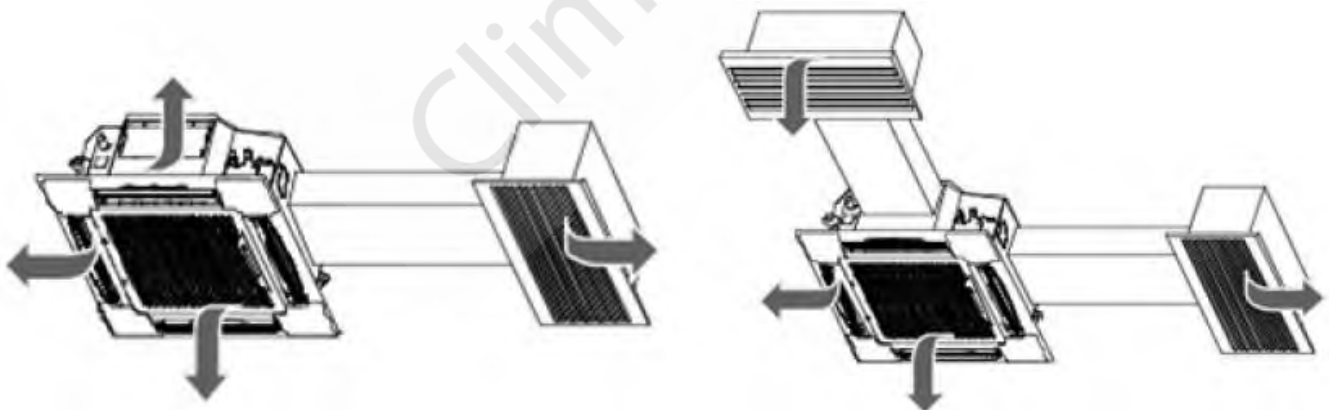


Unità interna 36K			
A	B	C	D
160	95	245	60

### Installazione



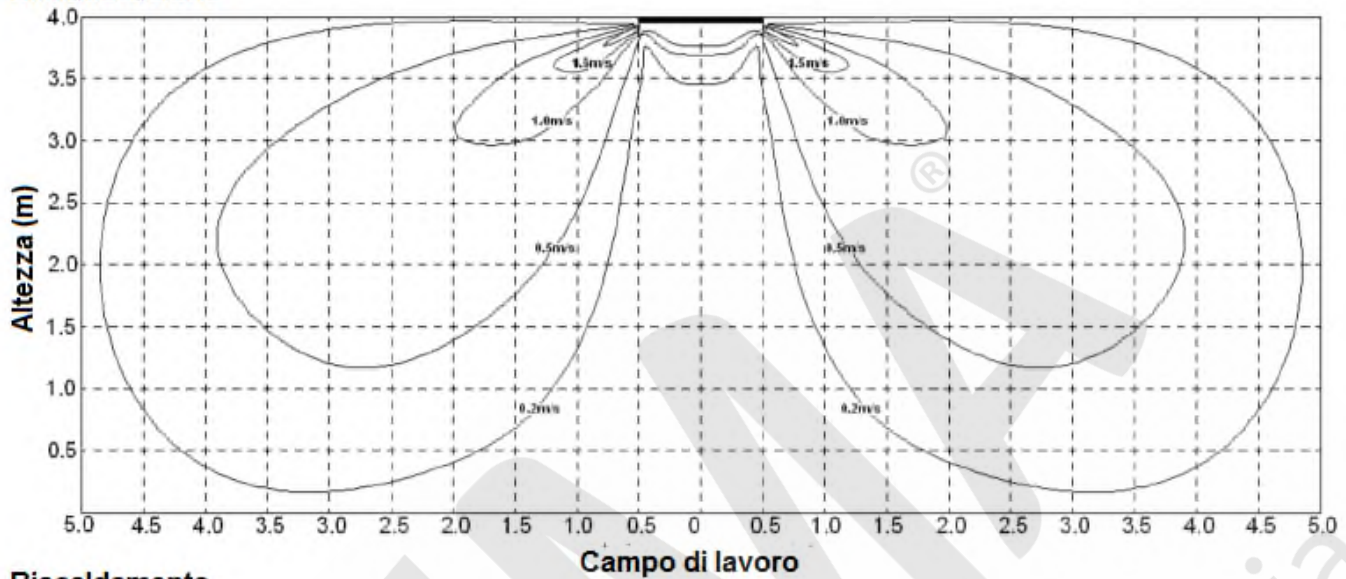
Btu	A	H
36K	245	>275



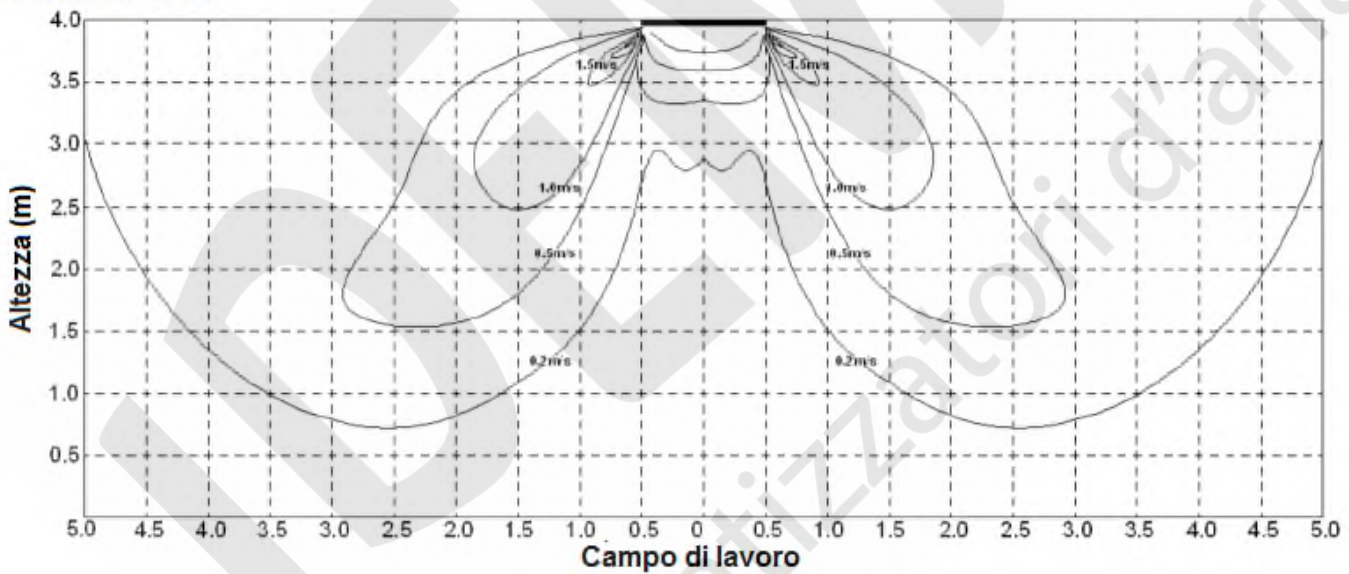


## Distribuzione e velocità dell'aria

Climatizzazione



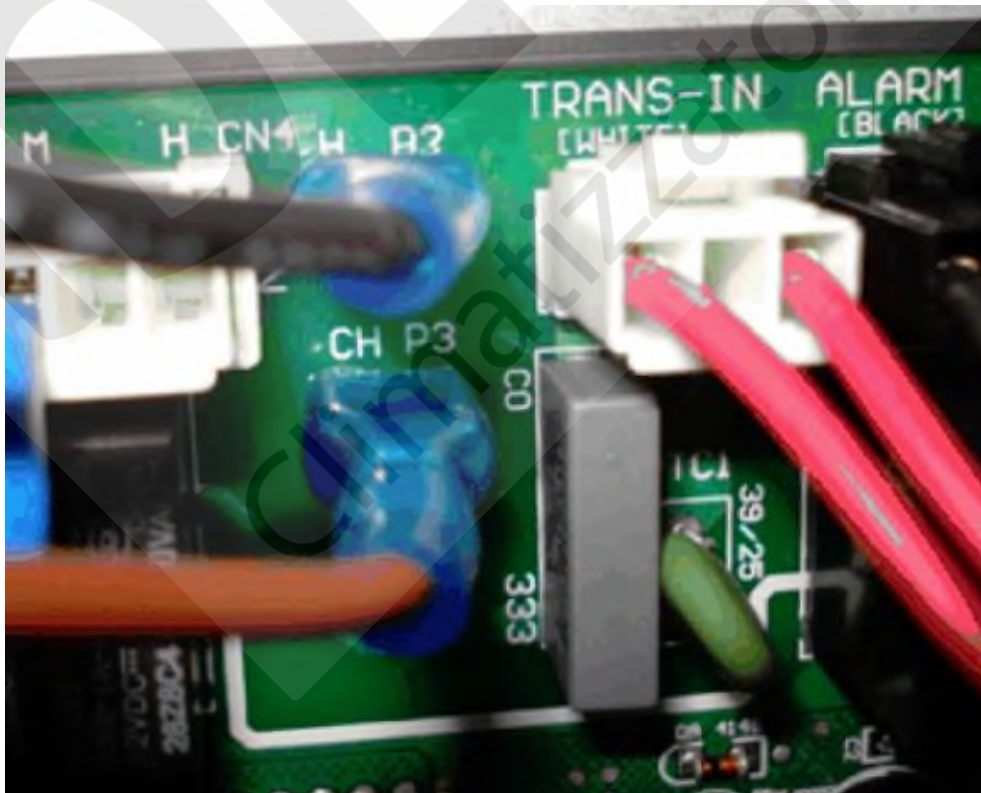
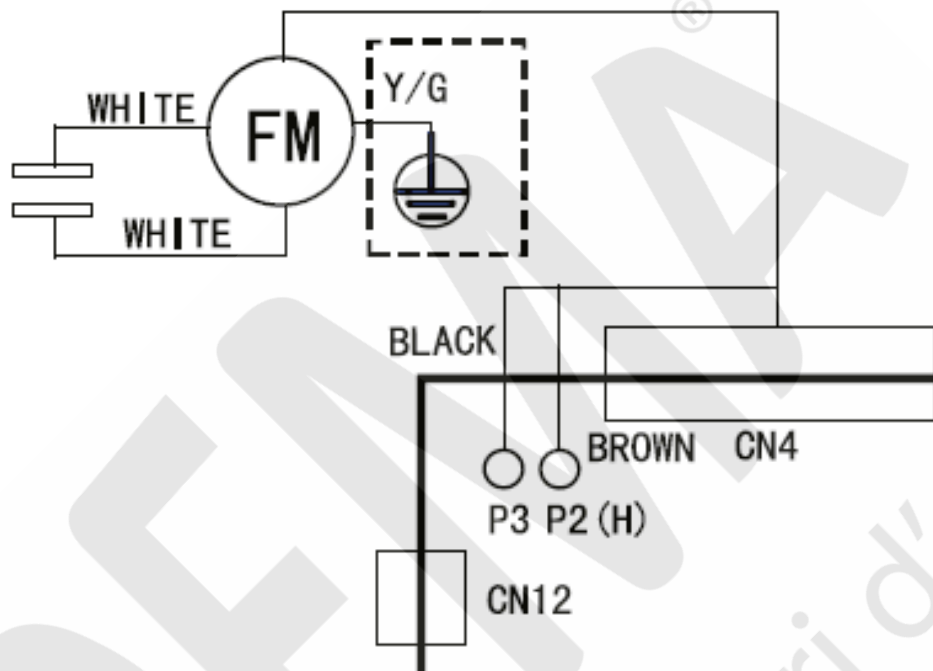
Riscaldamento



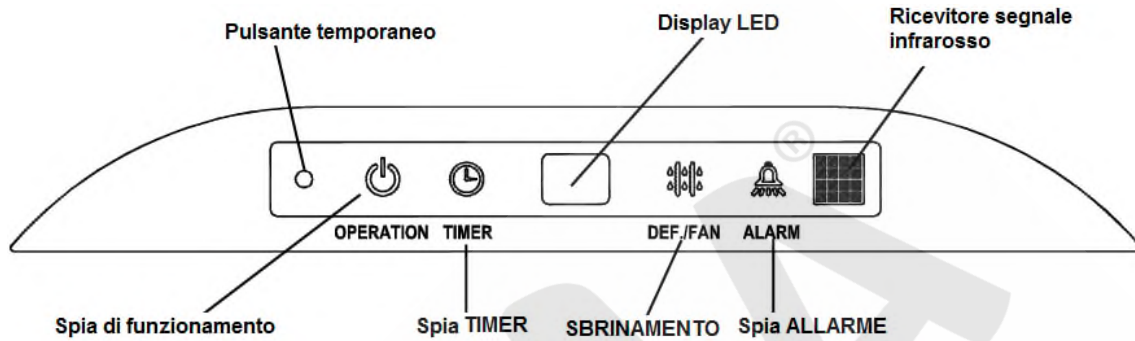
## Modifica portata aria sulle cassette a 4 vie.

Per eventuale installazione delle unità a cassetta 4 vie ad una altezza superiore ai 3 mt; è necessario scambiare i connettori P3 e posizioni P2.

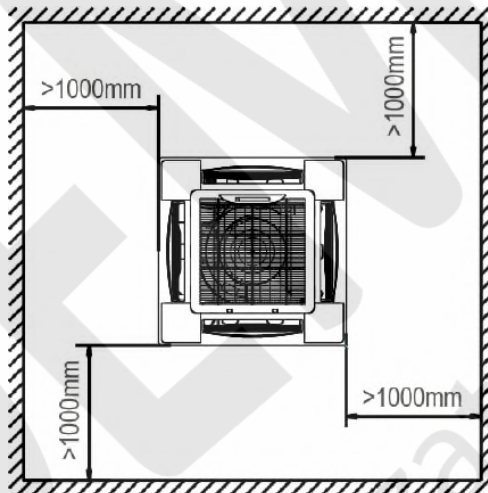
Così, l'alta velocità, è sostituita dal super alta e si possono raggiungere i 4 metri.



## Display pannello

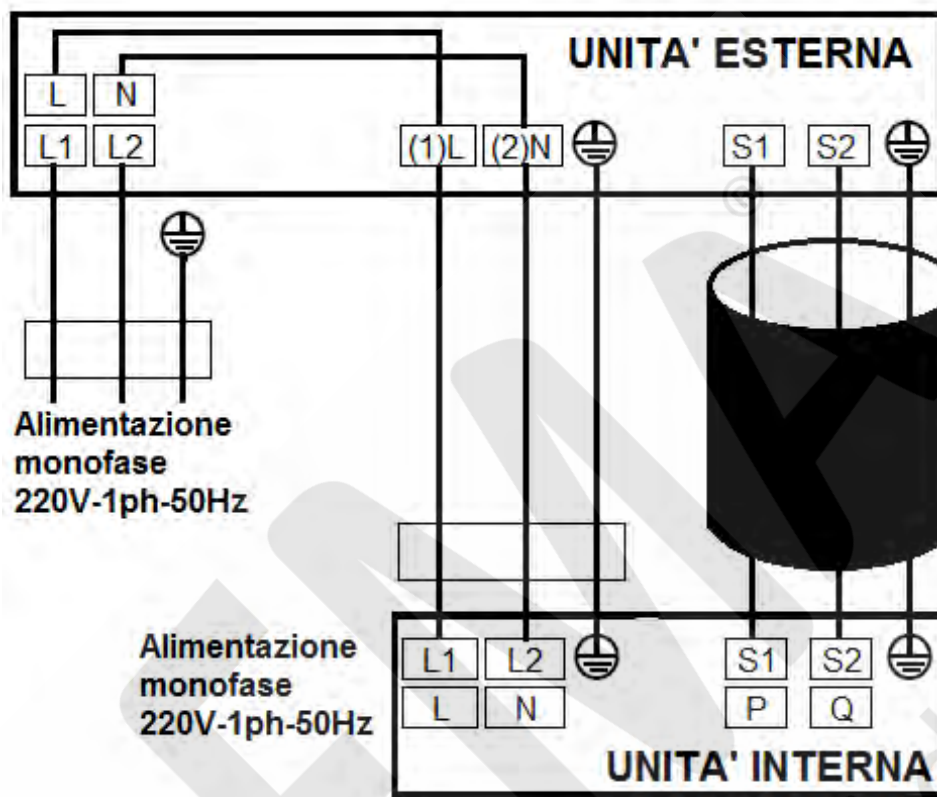


## Spazio di servizio



Capacità Btu/h	Unità interna			Tubazione frigorifera	
	L	P	A	Gas	Liquido
36K	840	840	245	5/8" (Ø15,9)	3/8" (Ø9,52)

## Schema di cablaggio

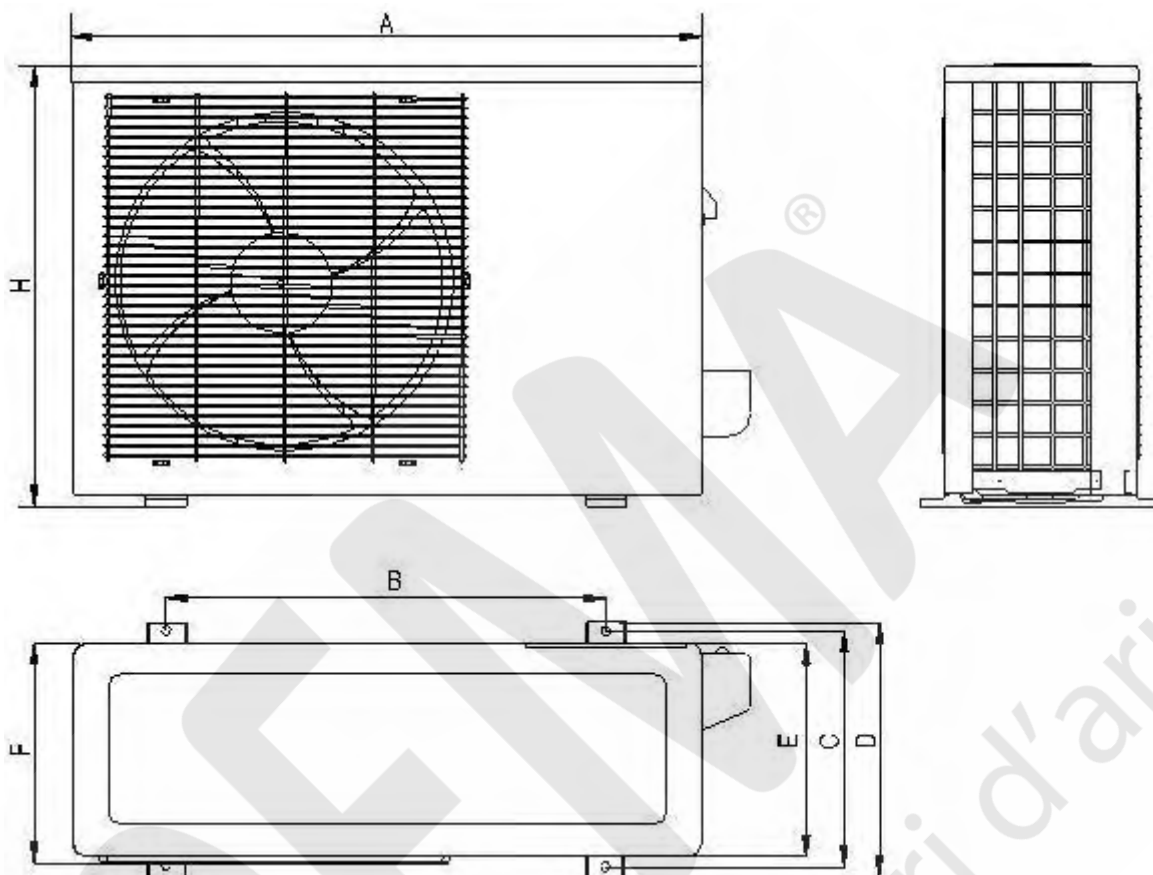


Cavo di collegamento a 3 fili schermato  
Collegamento di dialogo tra unità interna e unità esterna





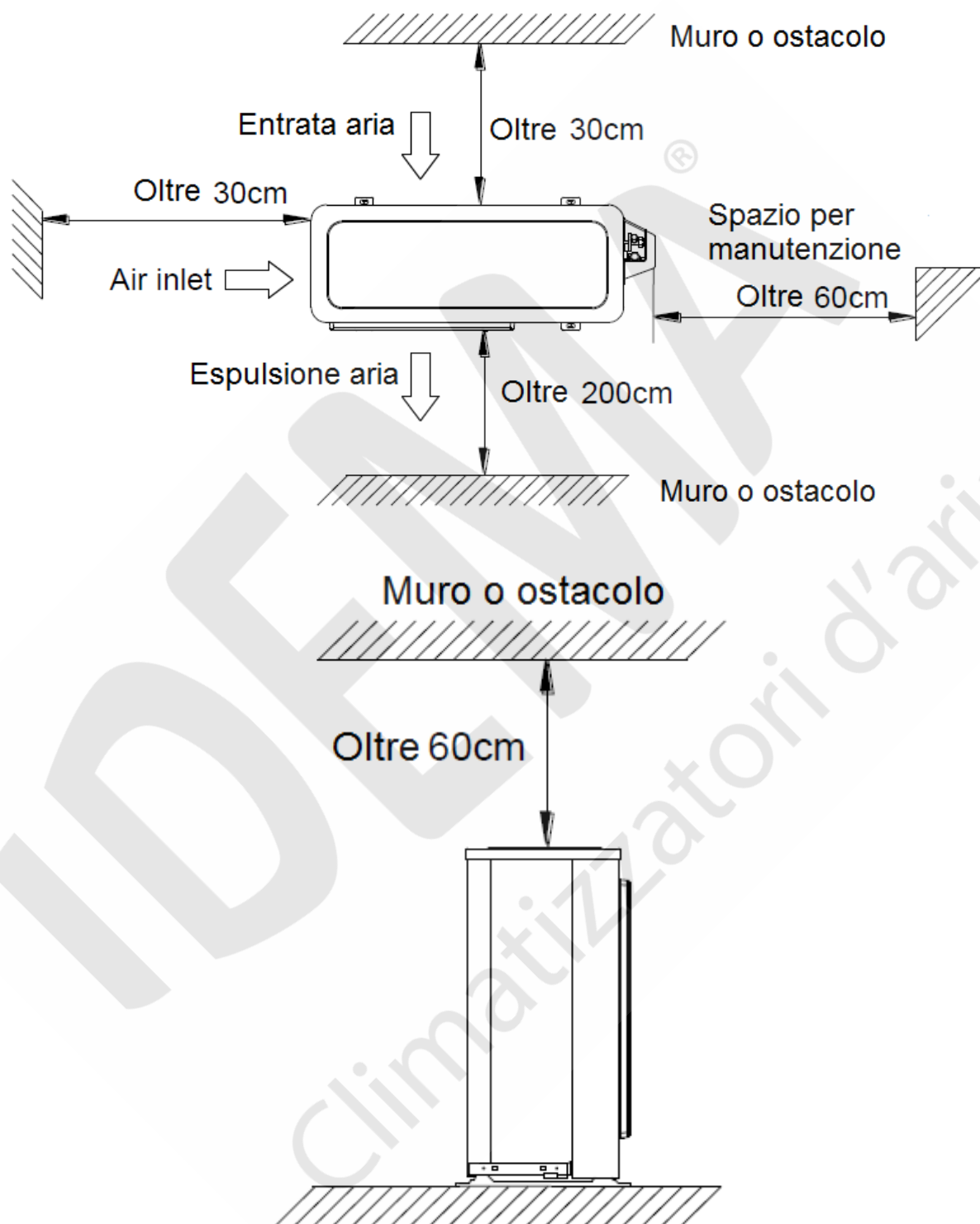
## Dimensioni unità esterna



Unità esterna 36K						
A	B	C	D	E	F	H
946	673	403	463	400	410	810

Capacità Btu/h	Diametro tubazioni		Lunghezza standard (m)	Dislivello massimo (m)	Lunghezza massima (m)	Incremento di refrigerante R32 (g/m)
	Gas	Liquido				
36K	5/8" (Ø15,9)	3/8" (Ø9,52)	5	30	65	30

## Spazio di servizio



Questo scheda tecnica è stata creata a scopo informativo.

I dati di progettazione e le specifiche sono soggetti a modifiche senza preavviso per il miglioramento del prodotto.

La ditta declina ogni responsabilità per i risultati di progettazione o d'installazione non conforme alle normative degli impianti meccanici ed elettrici ed eseguiti da personale non autorizzato.