



SISTEMI MONO SPLIT IN POMPA DI CALORE SERIE DC INVERTER



Modello unità esterna IOKE-105T-R32 Modello unità interna a cassetta 4 vie compatta 840 x 840 ICKE-105-R32

Sistema di climatizzazione in pompa di calore con raffreddamento ad aria, dotato di un **compressore Inverter GMCC ad alta efficienza** di tipo Rotary Brushless DC a giri variabili, con la tecnologia a onda sinusoidale e gas refrigerante R32.

Unità esterna con struttura in lamiera di acciaio zincato verniciata di colore bianco stucco con resina sintetica per esterno al fine di proteggerla dagli agenti atmosferici, scambiatore di calore con elevata resistenza alla corrosione, ventilatore di mandata di aria orizzontale e modulante con aspirazione sul lato posteriore; il controllo di condensazione consente il funzionamento del prodotto in modalità di raffreddamento anche alle basse temperature esterne.

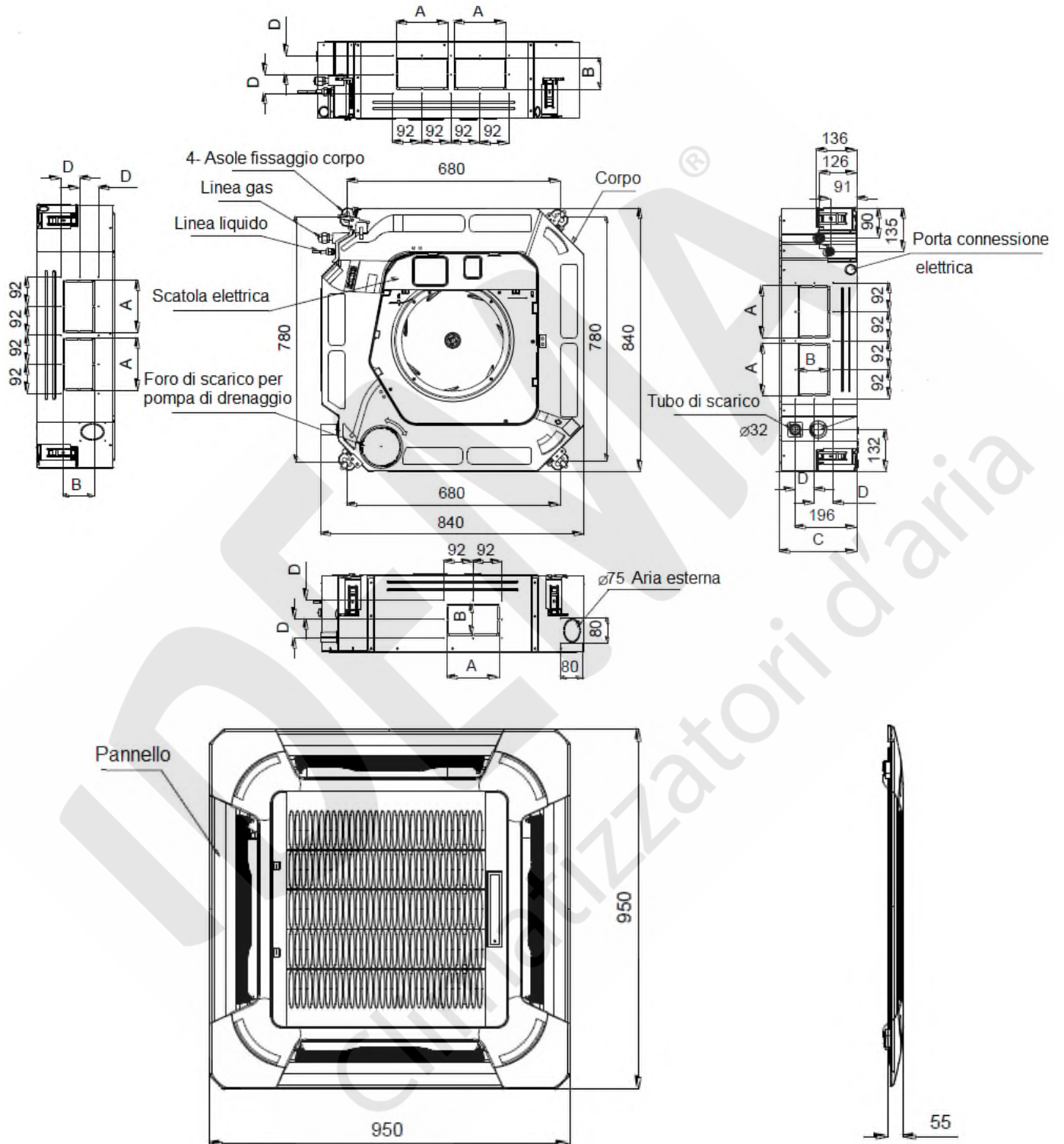
Unità interna a cassetta 4 vie 840x840 dotata di 4 deflettori di mandata motorizzati. Il ventilatore derivato da una progettazione acustica avanzatissima, abbinato allo scambiatore di calore interno a profilo circolare, garantisce la massima silenziosità di funzionamento. L'unità interna è dotata di un comando a infrarossi di serie con una gamma completa di funzioni che permette di soddisfare tutte le esigenze dell'ambiente in cui è installata. La presenza di una pompa di drenaggio ad alta prevalenza garantisce la soluzione di qualsiasi problema di evacuazione condensa.

Caratteristiche tecniche

| | | | |
|---|---------------------------------|---------|--------------|
| Indice di efficienza energetica stagionale in raffreddamento | Carico termico Pdesignc | kW | 10,5 |
| | SEER | W/W | 6,1 |
| | Classe di efficienza energetica | | A++ |
| | Consumo energetico annuo | kWh/a | 602 |
| Indice di efficienza energetica stagionale in riscaldamento. (Zona media) | Carico termico Pdesignh | kW | 8,1 |
| | SCOP | W/W | 4,0 |
| | Classe di efficienza energetica | | A+ |
| | Consumo energetico annuo | kWh/a | 2835 |
| | Temperatura bivalente Tbiv | °C | -7 |
| Indice di efficienza energetica stagionale in riscaldamento. (Zona calda) | Carico termico Pdesignh | kW | 10,5 |
| | SCOP | W/W | 5,1 |
| | Classe di efficienza energetica | | A+++ |
| | Consumo energetico annuo | kWh/a | 2882 |
| | Temperatura bivalente Tbiv | °C | 2 |
| Temperatura limite di esercizio (Tol) | | °C | -15 |
| Alimentazione elettrica unità esterna | | V/Ph/Hz | 220~240-1-50 |
| Alimentazione elettrica unità interna | | V/Ph/Hz | 380~415-3-50 |
| Massima potenza assorbita | | W | 5600 |
| Massima corrente assorbita | | A | 10,4 |

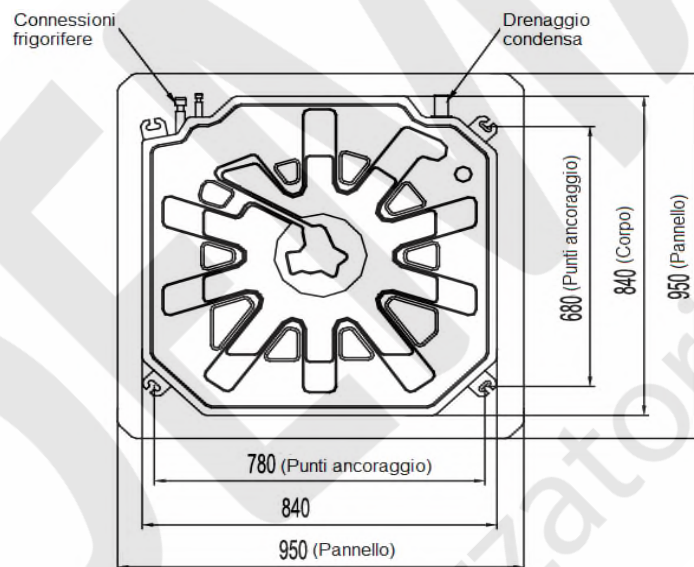
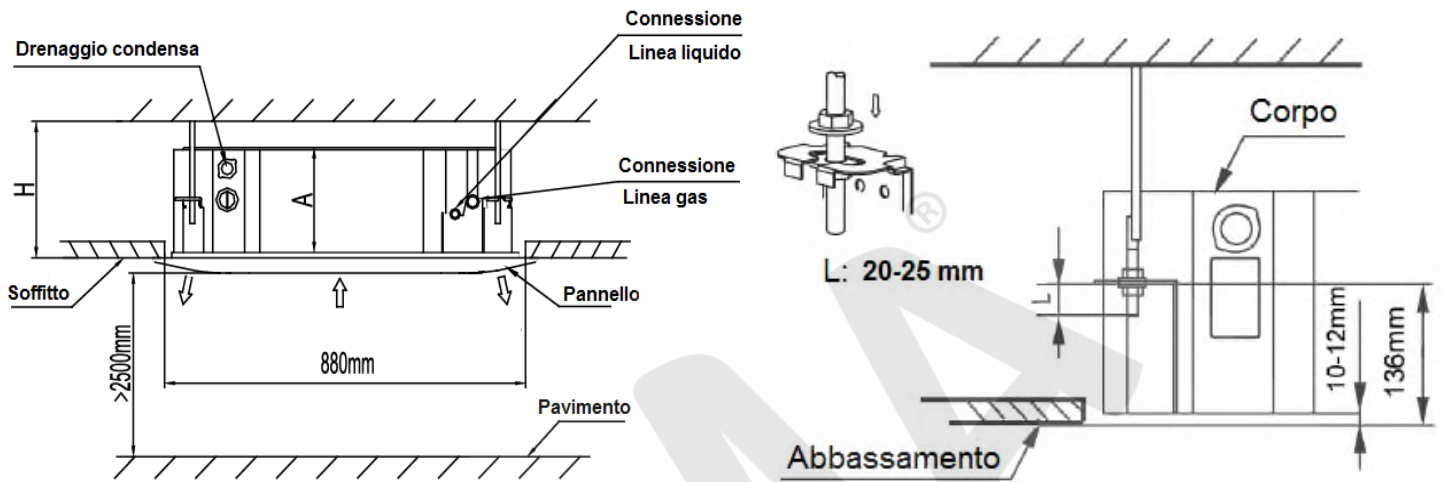
| | | | |
|--|--|-------------------|-------------------------|
| Raffreddamento | Capacità | kW | 10,55 (2,64~12,02) |
| | Potenza assorbita nominale | W | 3266 (660~4500) |
| | Corrente assorbita nominale | A | 6,0 (1,2~8,2) |
| | EER | W/W | 3,23 |
| Riscaldamento | Capacità | kW | 11,14 (2,93~13,19) |
| | Potenza assorbita nominale | W | 3000 (650~4550) |
| | Corrente assorbita nominale | A | 5,6 (1,2~8,4) |
| | COP | W/W | 3,71 |
| Unità Interna | | | |
| Unità interna | Dimensioni (LxPxA) | mm | 840x840x245 |
| | Imballo (LxPxA) | mm | 900x900x257 |
| | Dimensioni (LxPxA) (pannello) | mm | 950x950x55 |
| | Imballo (LxPxA) (pannello) | mm | 1035x1035x90 |
| | Peso netto/Peso lordo | Kg | 27,5/31 |
| | Peso netto/Peso lordo (pannello) | Kg | 5/8 |
| Portata aria unità interna (Max/Med/Min) | | m ³ /h | 1775/1620/1438 |
| Livello pressione sonora Unità interna (Max/Med/Min) | | dB(A) | 52/49/46 |
| Livello potenza sonora Unità interna (Max) | | dB(A) | 62 |
| Tipo di controllo | | | Telecomando |
| Diametro tubazioni drenaggio acqua | | mm | OD Ø32 |
| Unità Esterna | | | |
| Unità esterna | Dimensioni (LxPxA) | mm | 946x410x810 |
| | Imballo (LxPxA) | mm | 1090x500x865 |
| | Peso netto/Peso lordo | Kg | 81,5/87 |
| Portata aria Unità esterna | | m ³ /h | 4000 |
| Livello pressione sonora Unità esterna | | dB(A) | 64 |
| Livello potenza sonora Unità esterna | | dB(A) | 68 |
| Refrigerante | Tipo | | R32 |
| | GWP (effetto serra) | | 675 |
| | Quantità caricata | Kg | 2,4 |
| Tubazione frigorifera | Lato liquido/Lato gas | mm (inch) | Ø9,52/Ø15,9 (3/8"/5/8") |
| | Lunghezza massima delle tubazioni | m | 65 |
| | Dislivello massimo ammissibile tra UI e UE | m | 30 |
| Condizioni di funzionamento | | | |
| Temperature di esercizio | Ambiente interno (raffred./riscald.) | °C | 17~30 |
| | Ambiente esterno raffreddamento | °C | -10~+50 |
| | Ambiente esterno riscaldamento | °C | -20~+30 |

Dimensioni

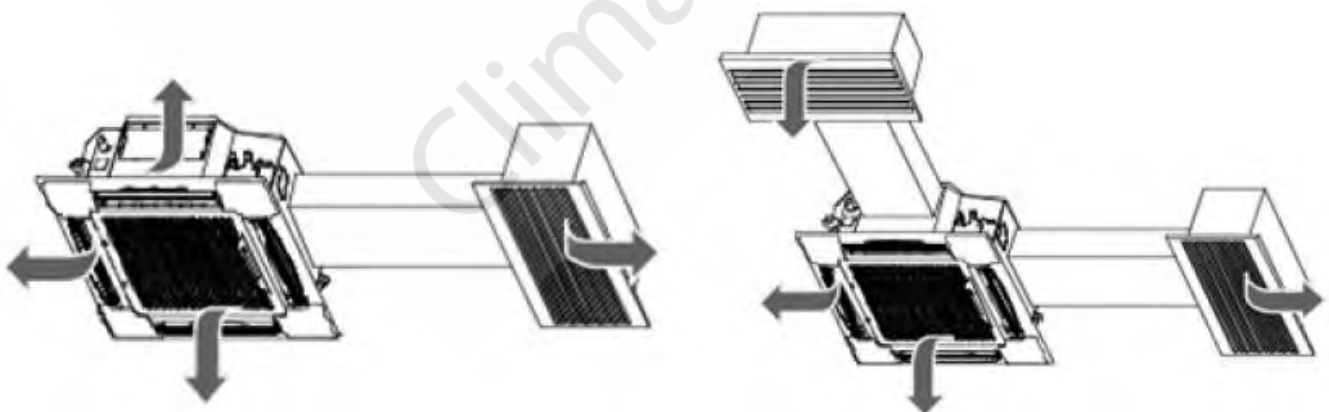


| Unità interna 36K | | | |
|-------------------|----|-----|----|
| A | B | C | D |
| 160 | 95 | 245 | 60 |

Installazione

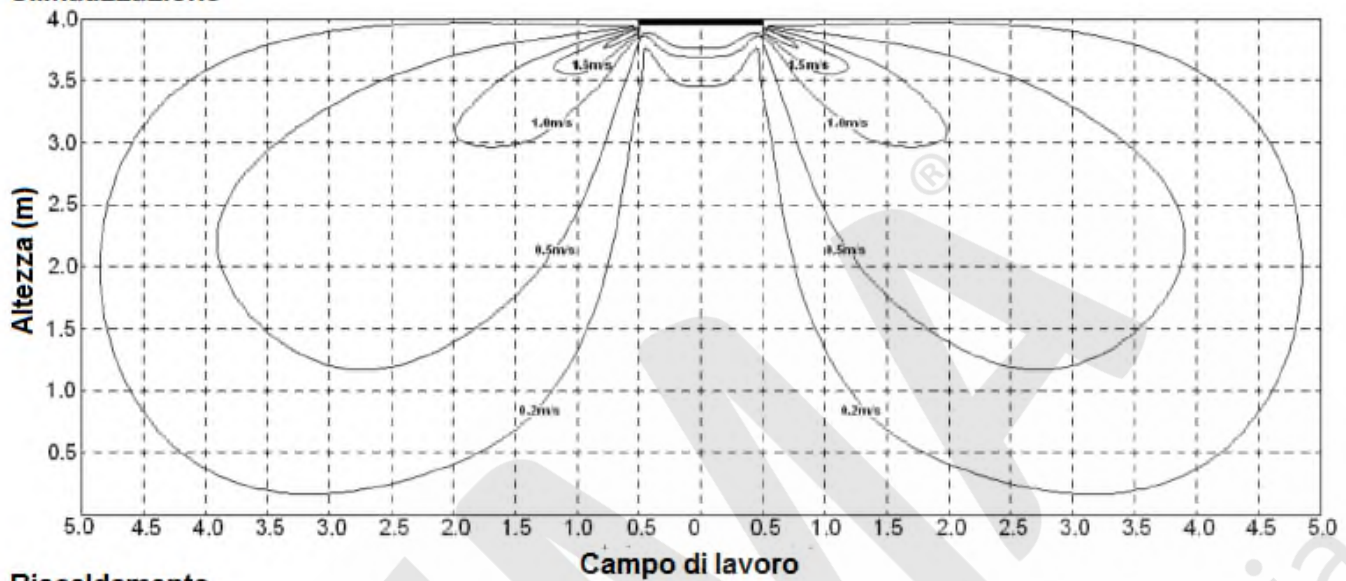


| Btu | A | H |
|-----|-----|------|
| 36K | 245 | >275 |

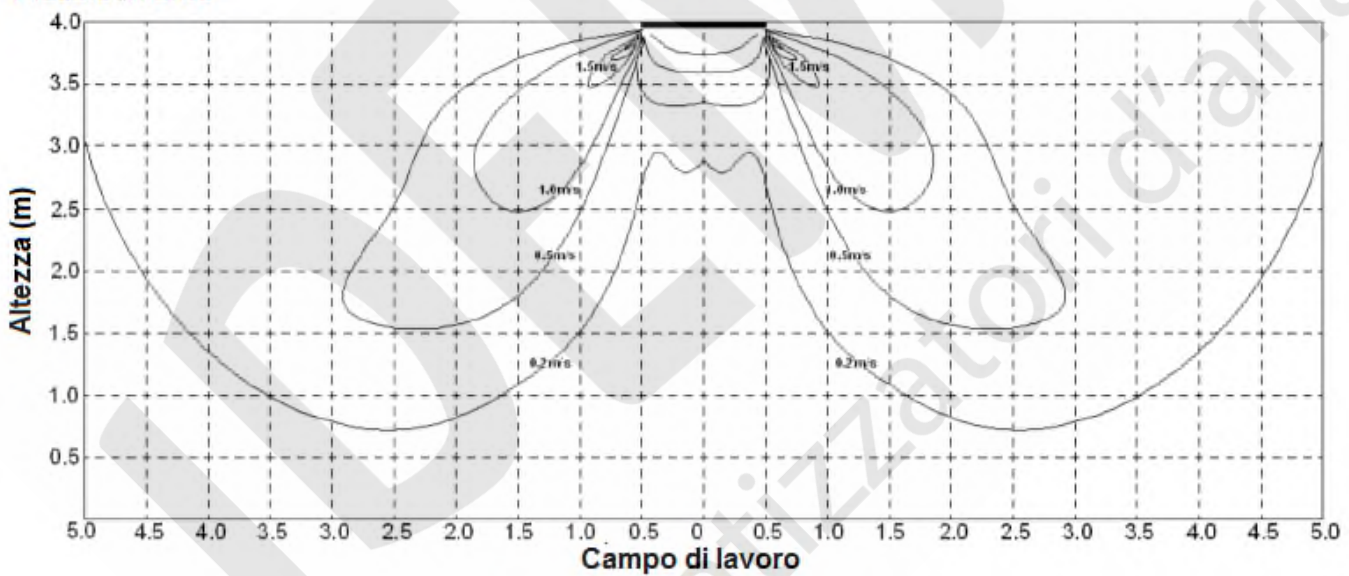


Distribuzione e velocità dell'aria

Climatizzazione



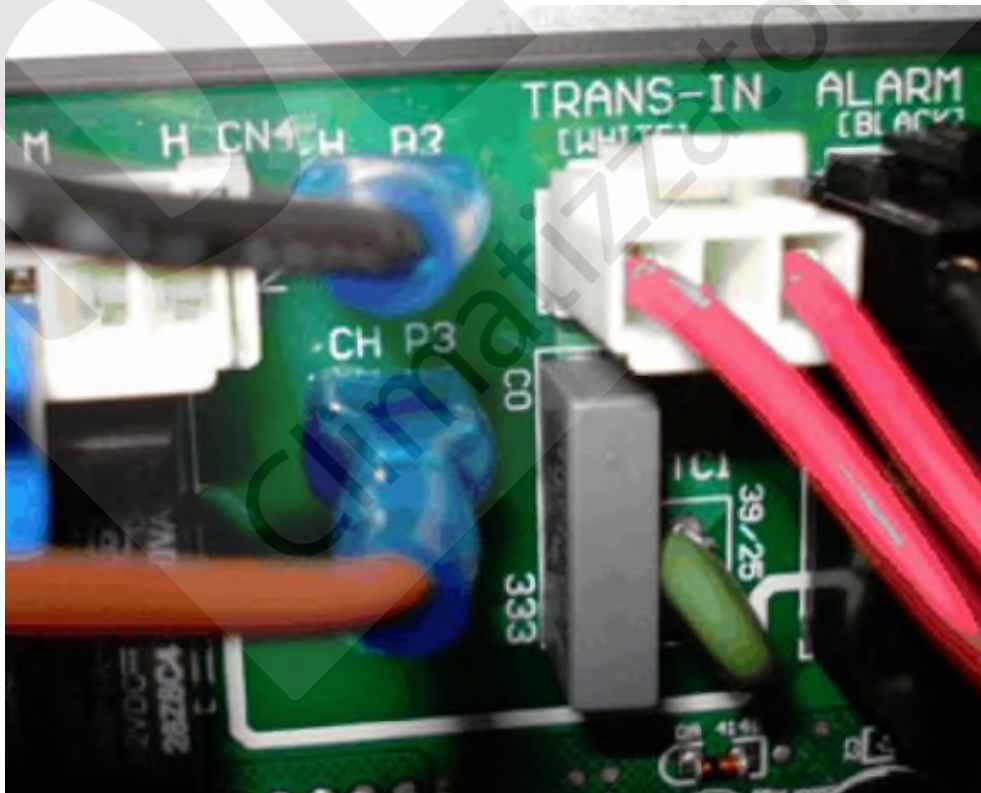
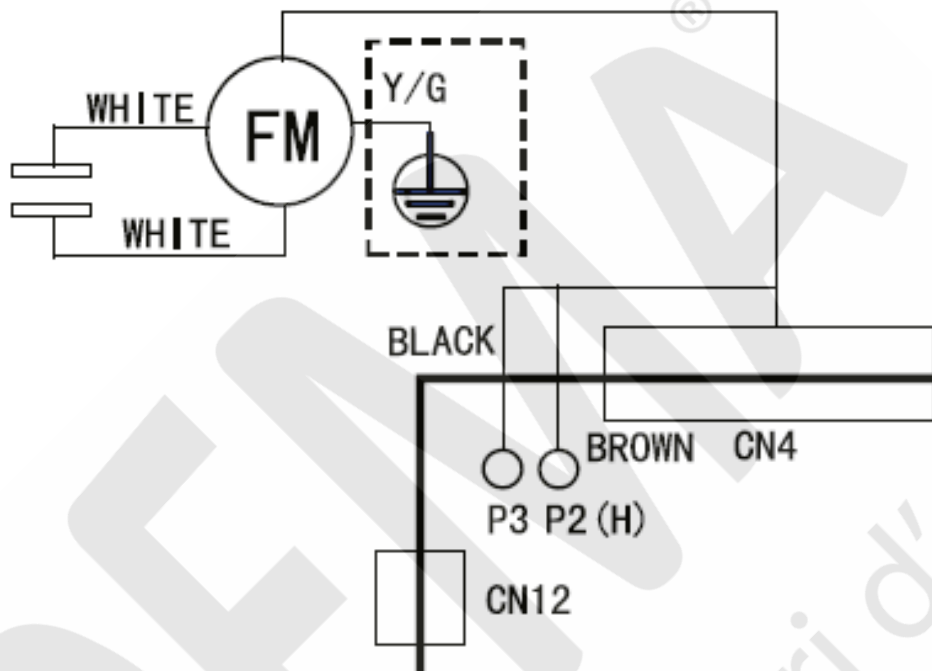
Riscaldamento



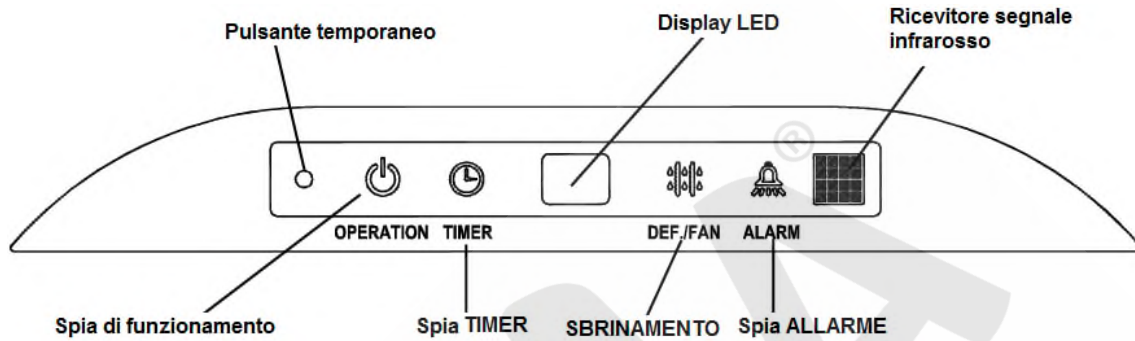
Modifica portata aria sulle cassette a 4 vie.

Per eventuale installazione delle unità a cassetta 4 vie ad una altezza superiore ai 3 mt; è necessario scambiare i connettori P3 e posizioni P2.

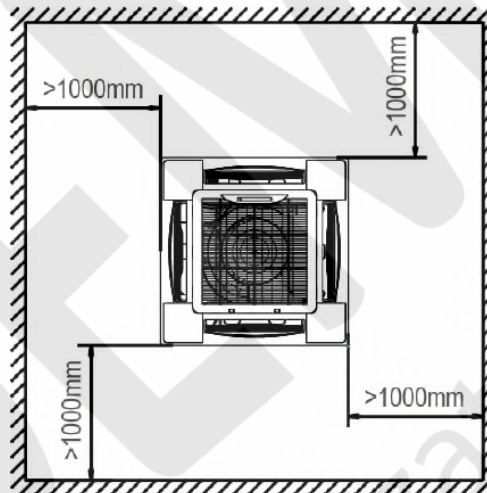
Così, l'alta velocità, è sostituita dal super alta e si possono raggiungere i 4 metri.



Display pannello

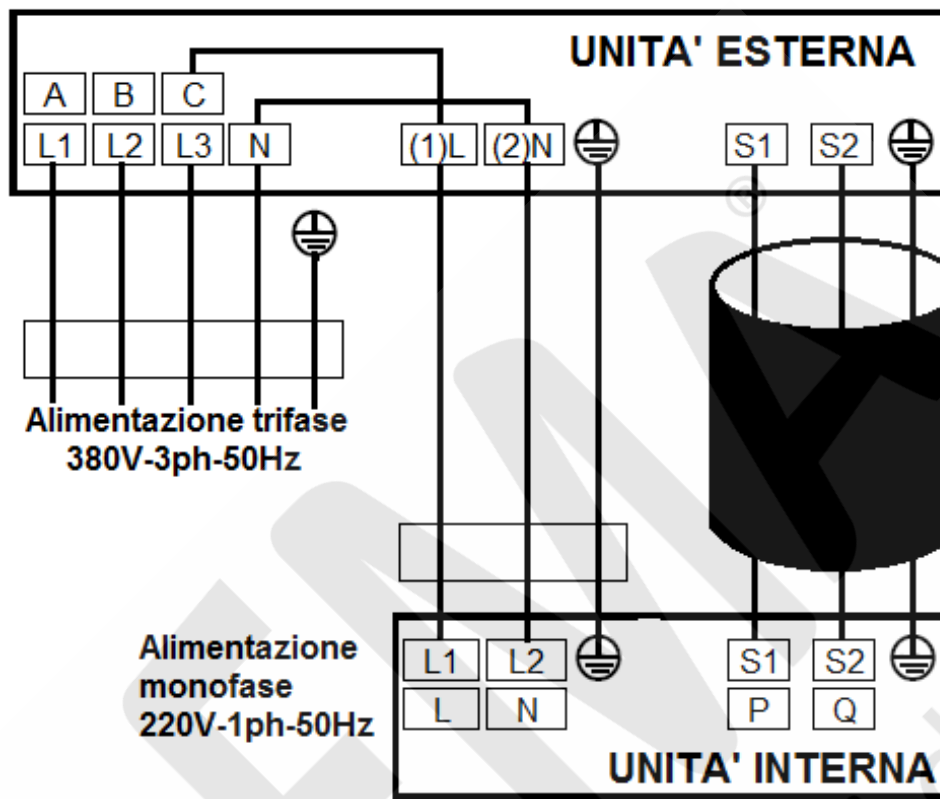


Spazio di servizio



| Capacità Btu/h | Unità interna | | | Tubazione frigorifera | |
|----------------|---------------|-----|-----|-----------------------|--------------|
| | L | P | A | Gas | Liquido |
| 36K | 840 | 840 | 245 | 5/8" (Ø15,9) | 3/8" (Ø9,52) |

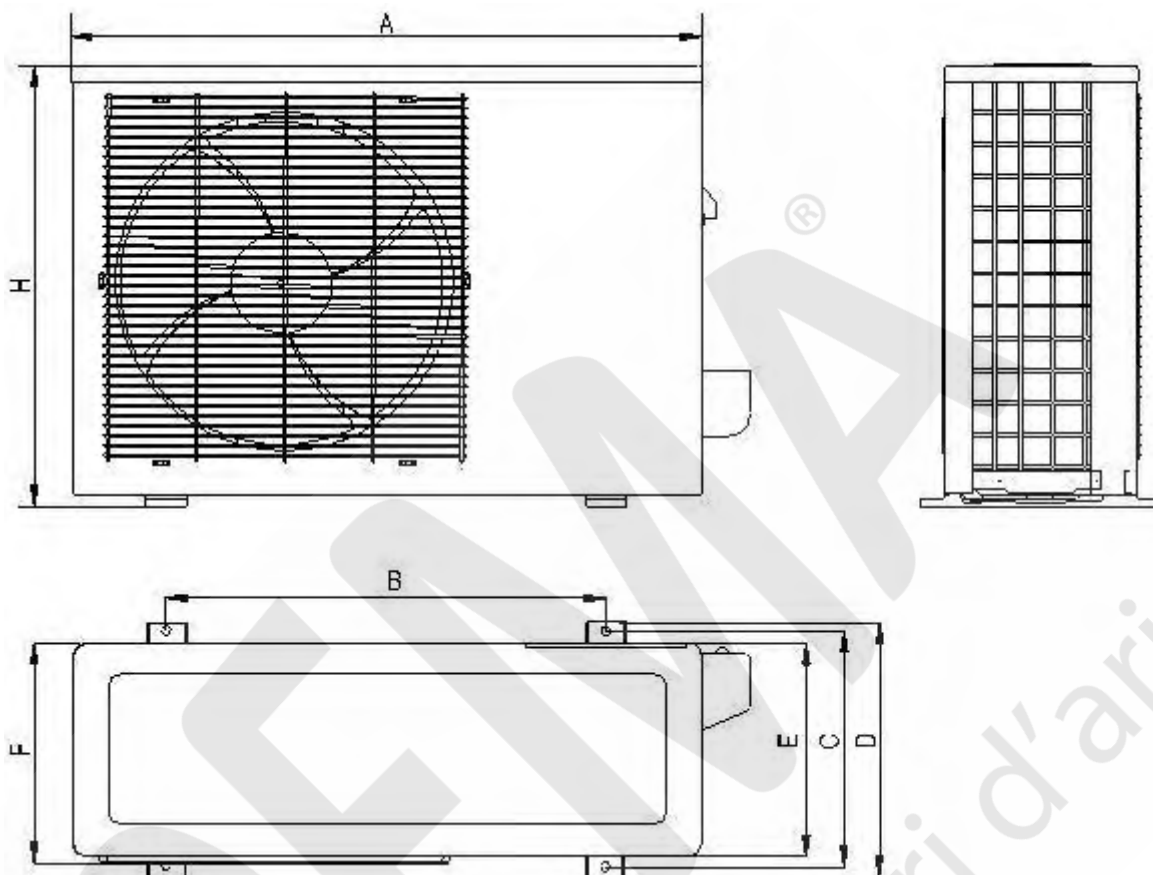
Schema di cablaggio



Cavo di collegamento a 3 fili schermato
Collegamento di dialogo tra unità interna e unità esterna



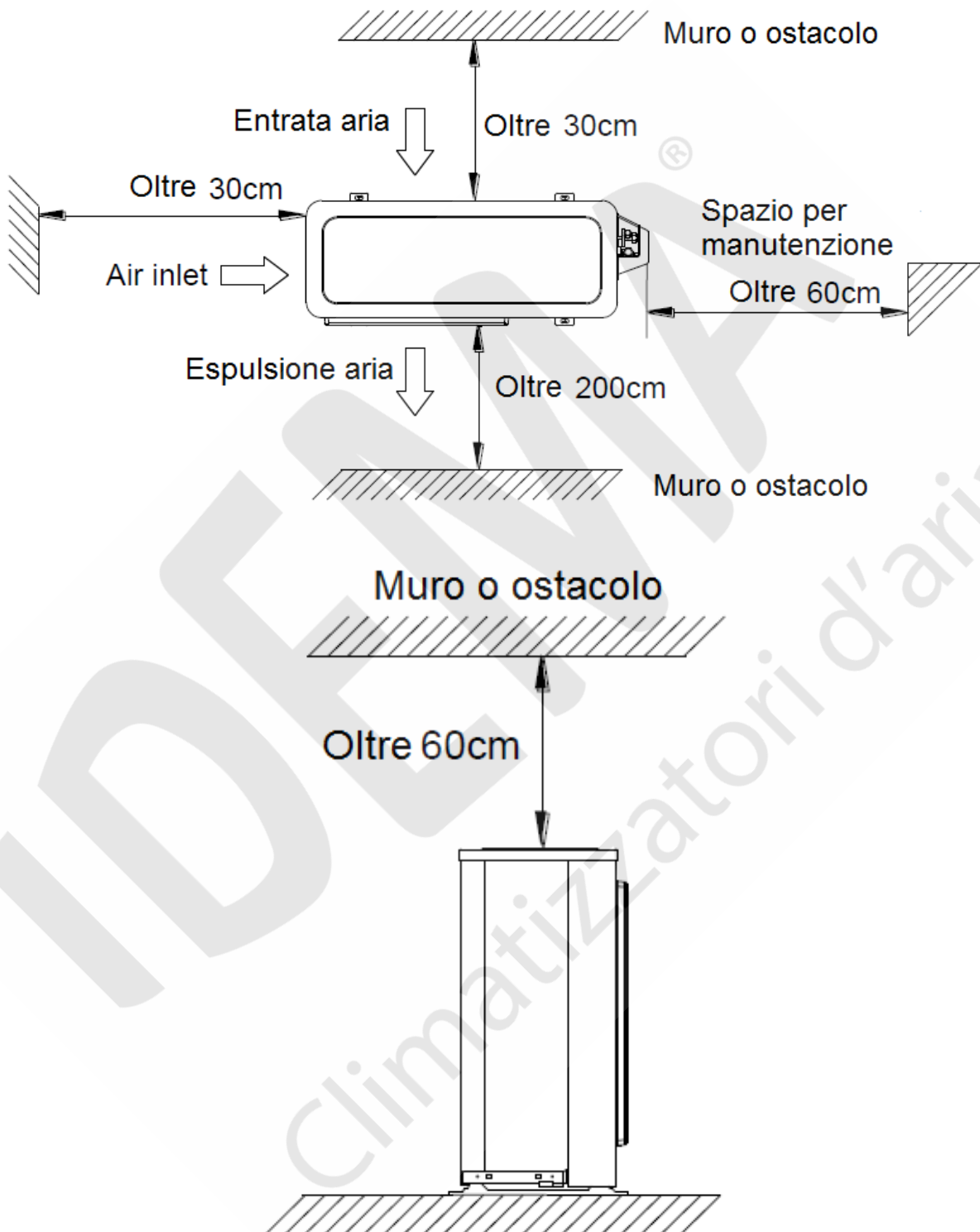
Dimensioni unità esterna



| Unità esterna 36K | | | | | | |
|-------------------|-----|-----|-----|-----|-----|-----|
| A | B | C | D | E | F | H |
| 946 | 673 | 403 | 463 | 400 | 410 | 810 |

| Capacità Btu/h | Diametro tubazioni | | Lunghezza standard (m) | Dislivello massimo (m) | Lunghezza massima (m) | Incremento di refrigerante R32 (g/m) |
|-------------------|--------------------|--------------|------------------------------|------------------------------|-----------------------------|--|
| | Gas | Liquido | | | | |
| 36K | 5/8" (Ø15,9) | 3/8" (Ø9,52) | 5 | 30 | 65 | 30 |

Spazio di servizio



Questo scheda tecnica è stata creata a scopo informativo.

I dati di progettazione e le specifiche sono soggetti a modifiche senza preavviso per il miglioramento del prodotto.

La ditta declina ogni responsabilità per i risultati di progettazione o d'installazione non conforme alle normative degli impianti meccanici ed elettrici ed eseguiti da personale non autorizzato.