



## SISTEMI MONO SPLIT IN POMPA DI CALORE SERIE DC INVERTER



### Modello unità esterna IOKE-35M-R32

### Modello unità interna canalizzabile a incasso ITKEI-35-R32

Sistema di climatizzazione in pompa di calore con raffreddamento ad aria, dotato di un **compressore Inverter GMCC ad alta efficienza** di tipo Rotary Brushless DC a giri variabili, con la tecnologia a onda sinusoidale e gas refrigerante R32.

Unità esterna con struttura in lamiera di acciaio zincato verniciata di colore bianco stucco con resina sintetica per esterno al fine di proteggerla dagli agenti atmosferici, scambiatore di calore con elevata resistenza alla corrosione, ventilatore di mandata di aria orizzontale e modulante con aspirazione sul lato posteriore; il controllo di condensazione consente il funzionamento del prodotto in modalità di raffreddamento anche alle basse temperature esterne.

Unità interne canalizzabili da incasso con ridotte dimensioni, idonee all'installazione anche in controsoffitti particolarmente angusti. L'unità interna è dotata di un comando a filo di serie.

È possibile variare la posizione per la ripresa dell'aria, posteriore o inferiore, per ottimizzare lo spazio disponibile. La pressione statica disponibile consente un'ampia scelta nel dimensionamento delle canalizzazioni. La presenza di una pompa di drenaggio ad alta prevalenza garantisce la soluzione di qualsiasi problema di evacuazione condensa. Diametro per presa aria esterna diametro 90 mm

#### Caratteristiche tecniche

Indice di efficienza energetica stagionale in raffreddamento	Pdesingnc	kW	3,5
	SEER	W/W	6,5
	Classe efficienza energetica		A++
	Consumo energetico annuo	kWh/a	188
Indice di efficienza energetica stagionale in riscaldamento (Zona media)	Pdesignh	kW	3,2
	SCOP	W/W	4,0
	Classe efficienza energetica		A+
	Consumo energetico annuo	kWh/a	1120
	Tbiv	°C	-7
Indice di efficienza energetica stagionale in riscaldamento (Zona calda)	Pdesignh	kW	5,1
	SCOP	W/W	5,1
	Classe efficienza energetica		A+++
	Consumo energetico annuo	kWh/a	1400
	Tbiv	°C	2
Temperatura limite di esercizio (Tol)	°C		-15
Alimentazione elettrica unità esterna	V/Ph/Hz		220~240-1-50
Alimentazione elettrica unità interna	V/Ph/Hz		220~240-1-50
Massima potenza assorbita	W		2000
Massima corrente assorbita	A		9,1

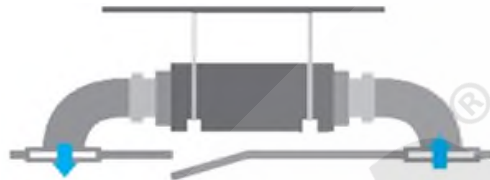
Raffreddamento	Capacità	Btu/h	12000 (5100~16200)
		kW	3,52 (1,49~4,74)
	Potenza assorbita nominale	W	950 (350~1620)
	Corrente assorbita nominale	A	4,3 (1,6~7,4)
	EER	W/W	3,71
Riscaldamento	Capacità	Btu/h	14000 (3300~19200)
		kW	4,10 (0,96~5,62)
	Potenza assorbita nominale	W	1100 (350~2050)
	Corrente assorbita nominale	A	5,0 (1,6~9,3)
	COP	W/W	3,73
<b>Unità Interna</b>			
Unità interna	Dimensioni (LxPxA)	mm	700x450x200
	Imballo (LxPxA)	mm	860x540x275
	Peso netto/Peso lordo	Kg	18/22
Portata aria unità interna (Max/Med/Min)		m <sup>3</sup> /h	600/480/300
Pressione statica utile		Pa	25 (0~60)
Livello pressione sonora unità interna (Max/Med/Min)		dB(A)	35/30,5/26
Livello di potenza sonora unità interna		dB(A)	56
Tipo di controllo			Comando a filo
Diametro tubazioni drenaggio acqua		mm	OD Ø25
<b>Unità Esterna</b>			
Unità esterna	Dimensioni (LxPxA)	mm	800x333x554
	Imballo (LxPxA)	mm	920x390x615
	Peso netto/Peso lordo	Kg	34,7/37,5
Portata aria unità esterna		m <sup>3</sup> /h	2000
Livello pressione sonora unità esterna		dB(A)	55,5
Livello di potenza sonora unità esterna		dB(A)	64
Refrigerante	Tipo		R32
	GWP (effetto serra)		675
	Quantità caricata	Kg	0.87
Tubazione frigorifera	Lato liquido/Lato gas	mm (inch)	Φ6,35/Φ9,52 (1/4"/3/8")
	Lunghezza massima delle tubazioni	m	25
	Dislivello massimo ammissibile tra le UI-UE	m	10
<b>Condizioni di funzionamento</b>			
Temperature di esercizio	Ambiente interno (raffred./riscald.)	°C	17~30
	Ambiente esterno raffreddamento	°C	-15~+50
	Ambiente esterno riscaldamento	°C	-20~+30

### Le unità interne canalizzabili includono di serie:

- Comando remoto a parete con timer settimanale e sensore di temperatura ambiente (funzione Follow Me)
- Telecomando ad infrarossi con sensore di temperatura ambiente (funzione Follow Me)
- Ricevitore per telecomando ad infrarossi
- Prolunga del ricevitore ad infrarossi
- Prolunga cavo comando remoto a parete
- Filtro e porta filtro
- Pompa di sollevamento condensa
- Contatto on/off (anche per zonificazione motorizzata)
- Contatto allarme.

- Contatto X,Y,E per eventuali centralizzatori
- Sincronizzazione automatica della prevalenza statica utile dell'aria gestita dal comando remoto

### Tipologie d'installazione canalizzabili

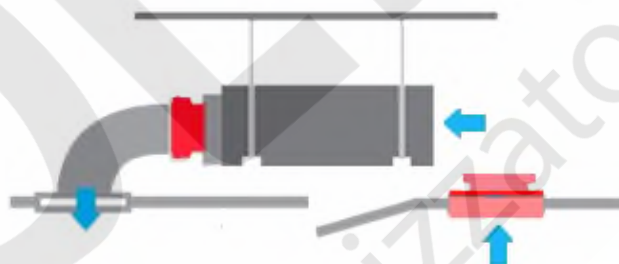


Presa d'aria posteriore e mandata diretta (STANDARD)

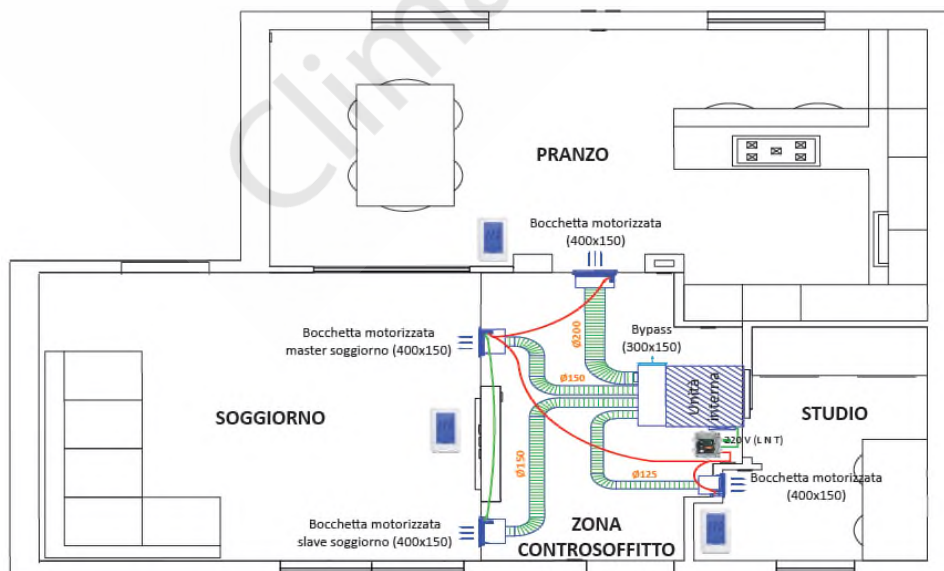


Presa d'aria dal basso (OPZIONALE)

La dimensione del telaio ingresso dell'aria dal retro e dal fondo è la stessa, è molto facile da spostare il coperchio dal basso verso il posteriore, o dalla parte posteriore verso il basso, al fine di corrispondenza della condizione d'installazione.



Presa d'aria tramite il controsoffitto



## Distribuzione dell'aria in più locali

Accessori comuni per distribuzione dell'aria



Plenum di mandata con collarini per la distribuzione



Tubo flessibile isolato per convogliare l'aria



Plenum per predisposizione bocchetta di mandata



Bocchetta di mandata normale o motorizzata



Diffusori multidirezionali a 4 vie



Diffusore a flusso elicoidale con getti regolabili



Telaio con filtro per la ripresa dell'aria sulla parte posteriore del canalizzabile



Griglia di ripresa con filtro da posizionare nel controsoffitto.

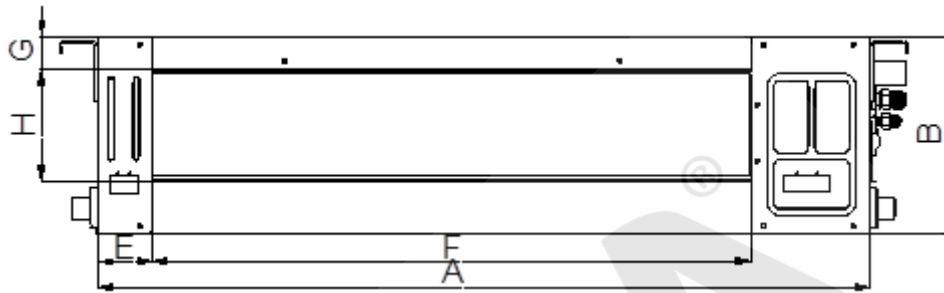


Centralina di controllo per sistemi di regolazione aria motorizzata

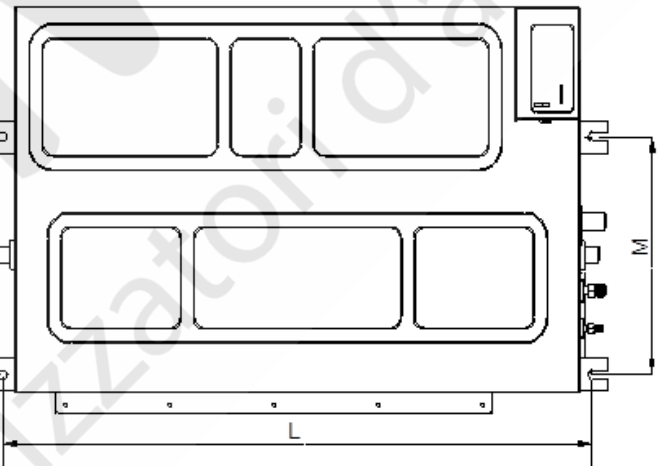
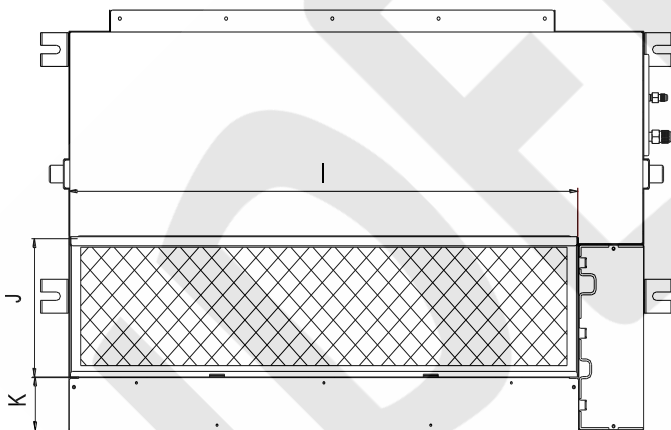
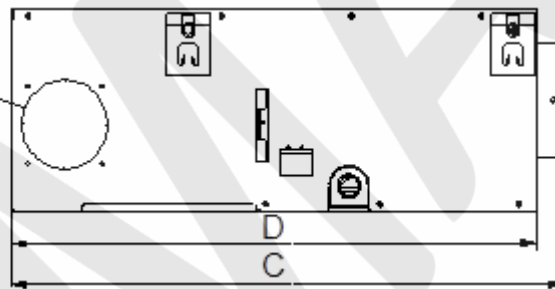


Serranda motorizzata da condotto circolare

## Dimensioni unità interna



Preso aria esterna



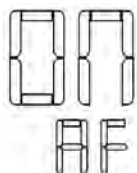
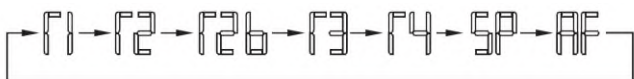
Capacità (Btu)	Dimensioni esterne (mm)				Sezione mandata aria				Sezione ripresa aria			Punti di fissaggio	
	A	B	C	D	E	F	G	H	I	J	K	L	M
12k	700	200	506	450	25	537	20	152	599	186	80	741	360

Capacità Btu/h	Unità interna			Tubazione frigorifera	
	L	P	A	Gas	Liquido
12K	700	506	200	3/8" (Ø9,52)	1/4" (Ø6,35)

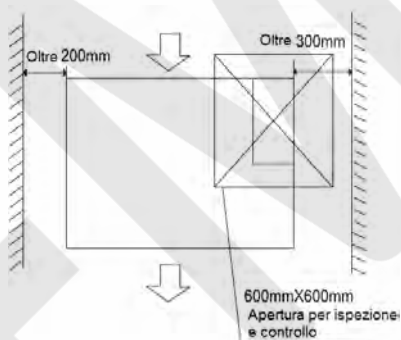
Modello (Btu/h)
18K~55K

## Istruzioni di regolazione pressione statica

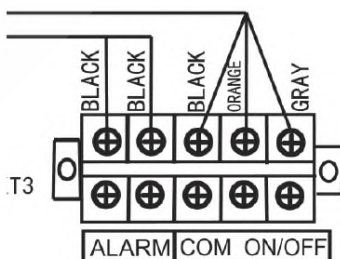
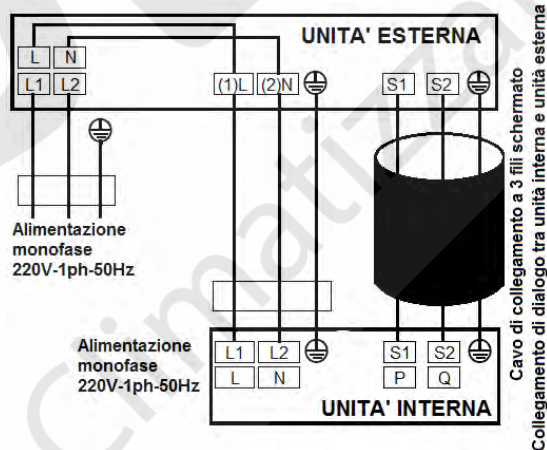
Funzione di regolazione automatica della velocità di ventilazione per adattarla alla rete di canali.



## Spazio di servizio

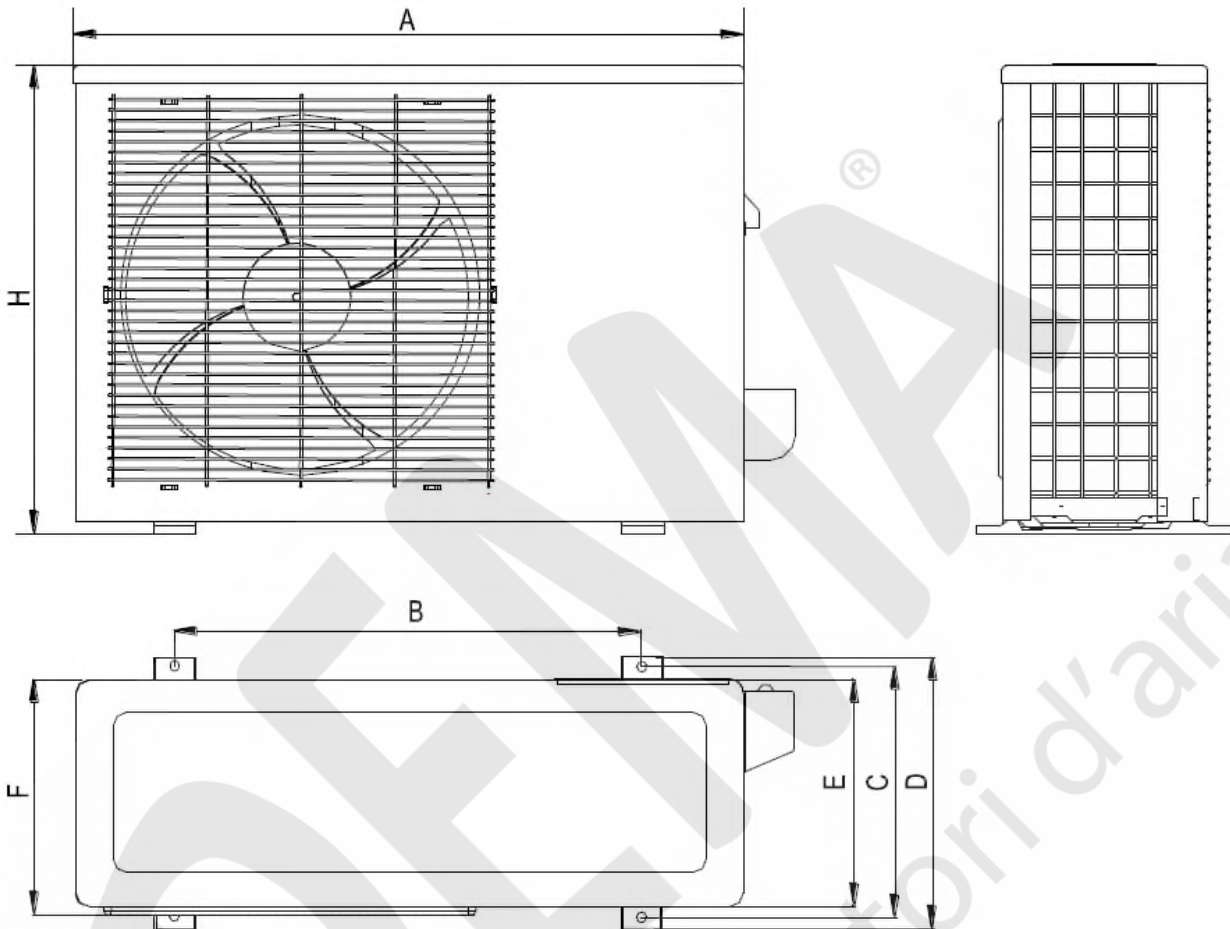


## Schema di cablaggio



Contatto funzionale standard come contatto remoto ON/OFF, e l'uscita del segnale di allarme (220V).

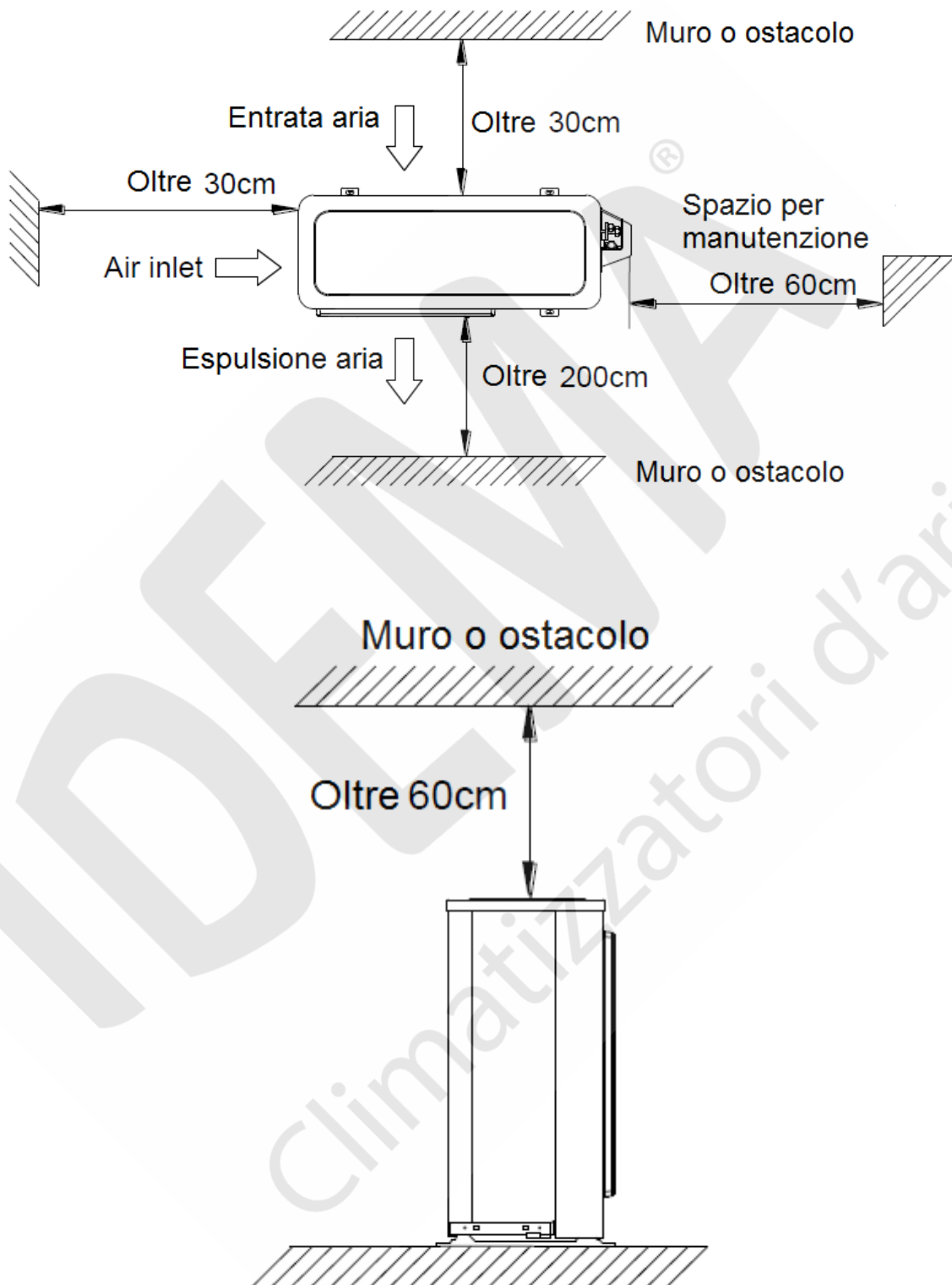
## Dimensioni unità esterna



Unità esterna 18K						
A	B	C	D	E	F	H
800	514	340	373	328	333	554

Capacità Btu/h	Diametro tubazioni		Lunghezza standard (m)	Dislivello massimo (m)	Lunghezza massima (m)	Incremento di refrigerante R32 (g/m)
	Gas	Liquido				
18K	1/2" (Ø12,7)	1/4" (Ø6,35)	5	10	25	15

## Spazio di servizio



Questo manuale è stato creato a scopo informativo.

I dati di progettazione e le specifiche sono soggetti a modifiche senza preavviso per il miglioramento del prodotto.

La ditta declina ogni responsabilità per i risultati di progettazione o d'installazione non conforme alle normative degli impianti meccanici ed elettrici ed eseguiti da personale non autorizzato.