



SISTEMI MONO SPLIT IN POMPA DI CALORE SERIE IMO-R32 DC INVERTER



Modello IMO-35-R32

Sistema di climatizzazione in pompa di calore con raffreddamento ad aria, dotato di un **compressore Inverter GMCC ad alta efficienza** di tipo Rotary Brushless DC a giri variabili, con la tecnologia a onda sinusoidale e gas refrigerante R32; il motore del ventilatore esterno è dotato di un sistema a inverter per il controllo delle velocità di ventilazione fino a 5 step con notevoli vantaggi in termini di assorbimento energetico.

Unità esterna con struttura in lamiera di acciaio zincato verniciata di colore bianco con resina sintetica per esterno per la protezione dagli agenti atmosferici, scambiatore di calore con elevata resistenza alla corrosione, ventilatore di mandata con flusso orizzontale e modulante con aspirazione sul lato posteriore; il controllo di condensazione consente il funzionamento del prodotto in modalità di raffreddamento anche a basse temperature esterne.

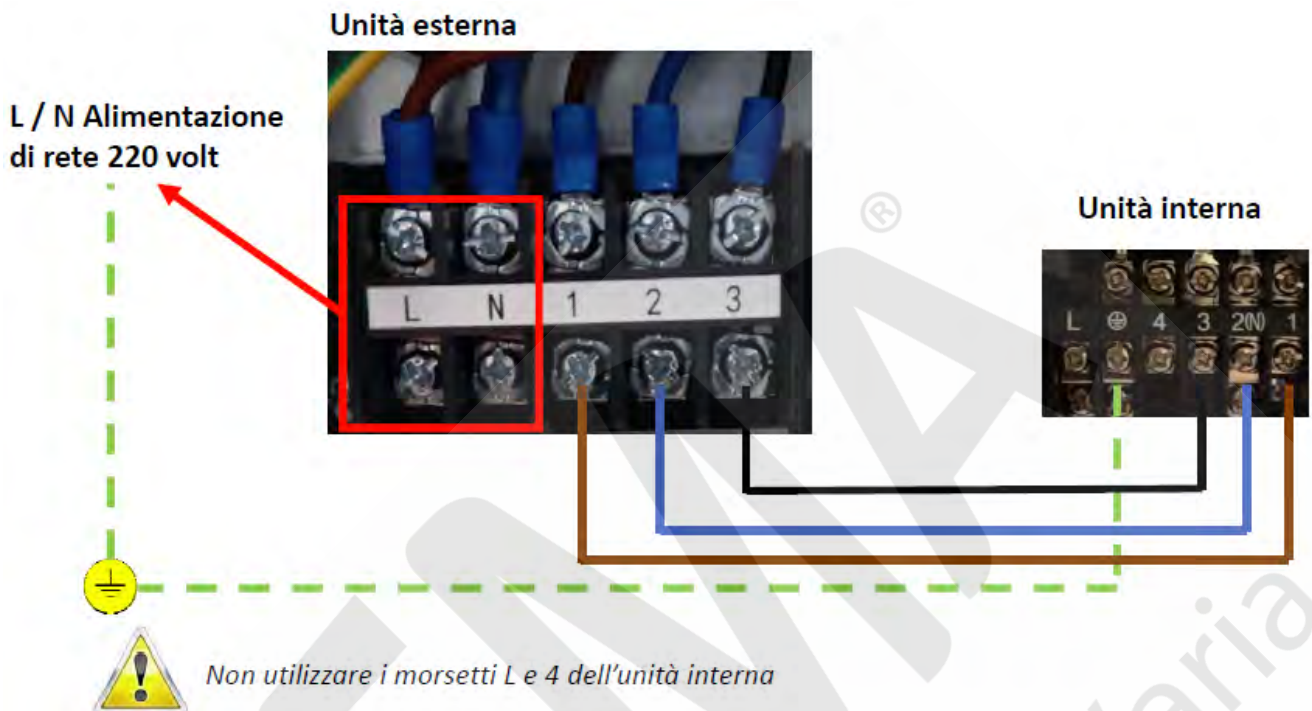
Unità interna estremamente compatta dotata di alette bi-direzionali con sistema di ventilazione a basso livello sonoro grazie al ventilatore con motore Inverter che permette una percezione del clima, sia in modalità raffreddamento che in riscaldamento, ancora più gradevole. Dotata della funzione di auto pulizia, di un filtro dell'aria ad alta efficienza. Display retroilluminato. Il sistema prevede di serie il telecomando ad infrarossi, il controllo di condensazione. Possibilità di gestione del climatizzatore tramite WI-FI con l'inserimento del modulo WIFI-IMO (accessorio opzionale). Come da direttiva Europea, il climatizzatore garantisce un consumo massimo, in modalità Stand-by, di 1 W/h garantendo un sensibile risparmio energetico.

Caratteristiche tecniche

Alimentazione elettrica		V/Ph/Hz	220-240V/1Ph/50Hz
Raffreddamento Min/Max	Capacità	Btu/h	12000 (5459~13478)
		kW	3,50 (1,60~3,95)
	Potenza assorbita nominale	W	1090 (450~1400)
	Corrente assorbita nominale	A	4,9 (2,1~6,9)
	EER	W/W	3,21
Riscaldamento Min/Max	Capacità	Btu/h	12300 (5289~14501)
		kW	3,60 (1,55~6,25)
	Potenza assorbita nominale	W	990 (370~1270)
	Corrente assorbita nominale	A	4,5 (1,7~6,2)
	COP	W/W	3,64
Indice di efficienza energetica stagionale in raffreddamento	Carico termico (Pdesignc)	kW	3,5
	SEER	W/W	6,1
	Classe di efficienza energetica		A++
	Consumo energetico annuo	kWh/a	200
Indice di efficienza energetica stagionale in riscaldamento (clima temperato)	Carico termico (Pdesignh)	kW	2,9
	SCOP	W/W	4,0
	Classe di efficienza energetica		A+
	Consumo energetico annuo	kWh/a	1'15
	Tbiv	°C	-7
Temperatura limite di esercizio (Tol)		°C	-10

Unità interna	Dimensioni (LxPxA)	mm	780x202x276
	Imballo (LxPxA)	mm	950x305x367
	Peso netto/Peso lordo	Kg	10/12
Portata aria unità interna (Max/Med/Min)		m ³ /h	600/500/400
Livello pressione sonora unità interna (Max/Med/Min/Smin)		dB(A)	28-40
Livello potenza sonora unità interna		dB(A)	35-50
Unità esterna	Dimensioni (LxPxA)	mm	715x235x540
	Imballo (LxPxA)	mm	815x335x600
	Peso netto/Peso lordo	Kg	27/29
Portata aria unità esterna (Max)		m ³ /h	2000
Livello pressione sonora unità esterna (Max)		dB(A)	53
Livello potenza sonora unità esterna		dB(A)	63
Refrigerante	Tipo		R32
	GWP (effetto serra)		675
	Quantità caricata	Kg	0,70
Tubazione frigorifera	Lato liquido	mm (inch)	Ø6,35 (1/4")
	Lato gas	mm (inch)	Ø9,52 (3/8")
	Lunghezza massima delle tubazioni	m	15
	Massimo dislivello U.I. e U.E.	m	10
	Precarica di gas refrigerante	m	8
	Lunghezza minima tubazioni	m	2,5
	Incremento di refrigerante (R32)	g/m	18
Cavo di comunicazione fra U.I. e U.E.		mm ²	4xfili+terra
Tipo di controllo			Telecomando
Temperature di esercizio	Unità interna (raffred./riscald.)	°C	+16~+32
	Unità esterna (raffred./riscald.)	°C	-15~+46 / -15~+34

Collegamento elettrico condizionatori MONOSPLIT IDEMA Serie IMO-R32



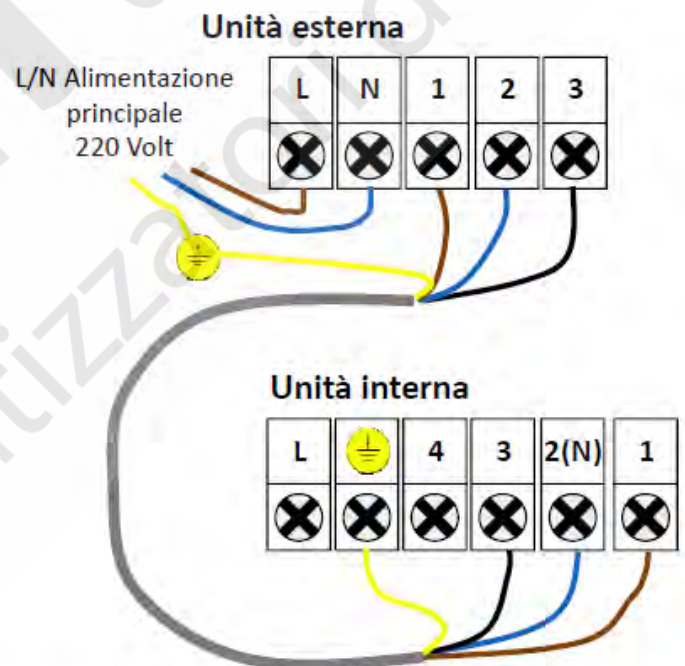
ATTENZIONE!
Utilizzare i capicorda per garantire un collegamento elettrico sicuro ed efficace

FASE 1 (L)

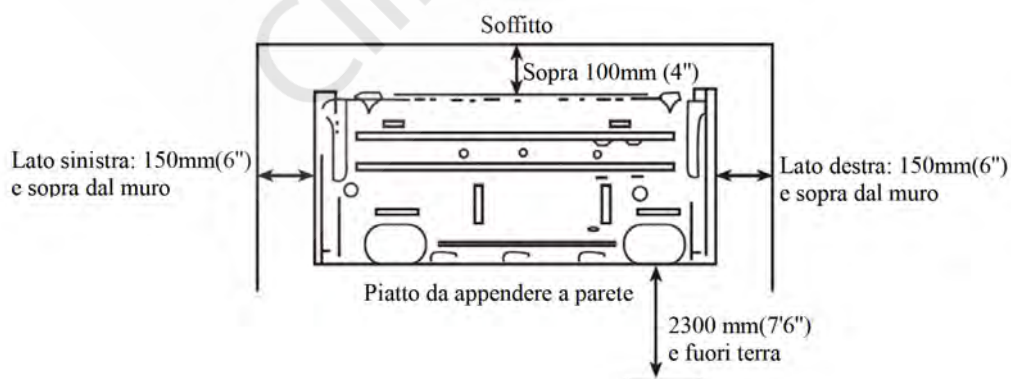
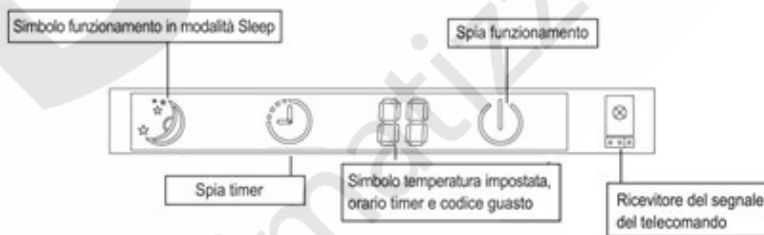
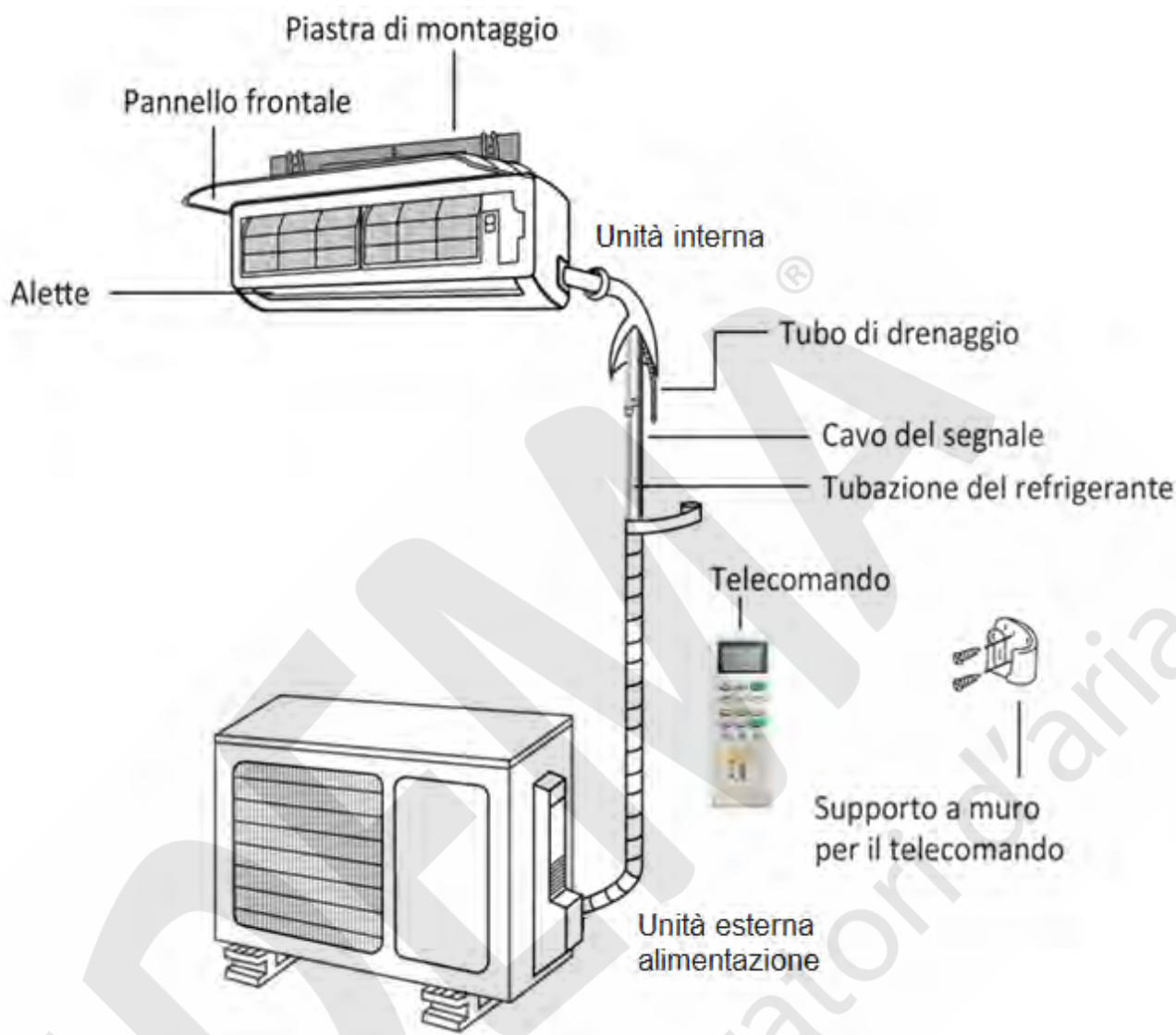
NEUTRO 2 (N)

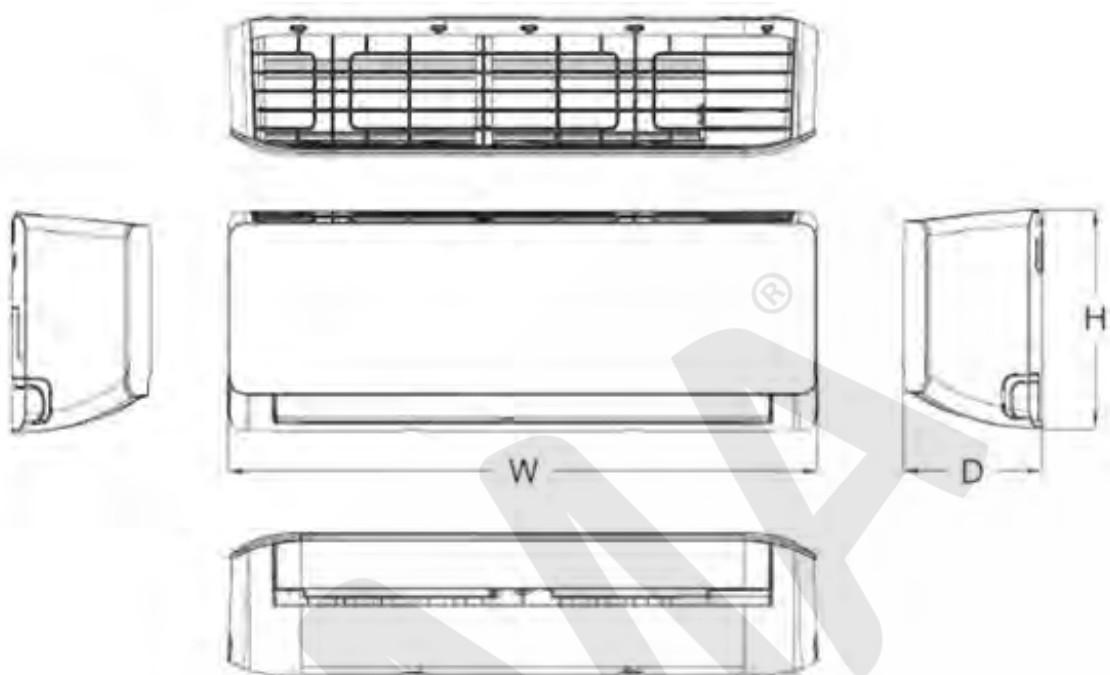
TERRA

Cavo alimentazione L/N/T
unità esterna / interna
3 a 6 Amperè 5x0,75 mm²
6 a 10 Amperè 5x1 mm²
10 a 16 Amperè 5x1,5 mm²

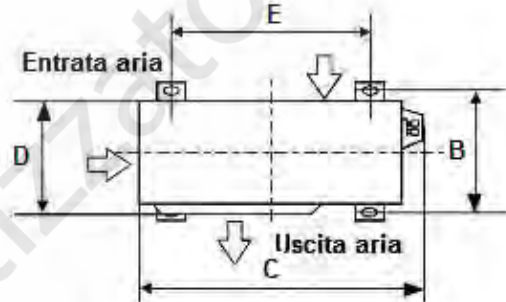
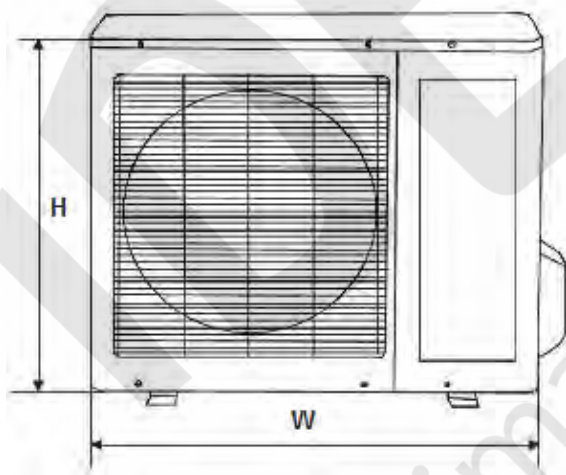


Per il cavo di alimentazione (morsetti L, N e Terra) utilizzare un cavo H07RN-F o similare





Unità interna			Unità esterna					
W	D	H	W	D	H	C	B	E
780	202	276	715	235	540	843	298	487



Capacità Btu/h	Diametro tubazioni		Precarica gas refrigerante (m)	Dislivello massimo (m)	Lunghezza massima (m)	Incremento di refrigerante R32 (g/m)
	Gas	Liquido				
12K	3/8" (Ø9,52)	1/4" (Ø6,35)	8	10	15	18

Questa scheda tecnica è stata creata a scopo informativo.

I dati di progettazione e le specifiche sono soggetti a modifiche senza preavviso per il miglioramento del prodotto.

La ditta declina ogni responsabilità per i risultati di progettazione o d'installazione non conforme alle normative degli impianti meccanici ed elettrici ed eseguiti da personale non autorizzato.