



SISTEMI MULTI SPLIT IN POMPA DI CALORE SERIE ITKEI-R32 DC INVERTER

Modello ITKEI-53-R32

Unità interna canalizzabile in controsoffitto con batteria a espansione diretta in pompa di calore, con quattro velocità di ventilazione per fornire diversi livelli di comfort, carrozzeria in lamiera d'acciaio zincato rivestita di materiale termoacustico, le dimensioni compatte la rendono idonea all'installazione anche in controsoffitti particolarmente angusti.

Pompa di scarico condensa incorporata in grado di sollevare l'acqua a 750 mm, due modalità aspirazione aria, in quanto è possibile variare la posizione per la ripresa dell'aria, posteriore o inferiore per ottimizzare lo spazio disponibile.

La pressione statica disponibile consente un'ampia scelta nel dimensionamento delle canalizzazioni. Predisposizione per installare un condotto per la presa d'aria esterna per migliorare la qualità dell'aria interna

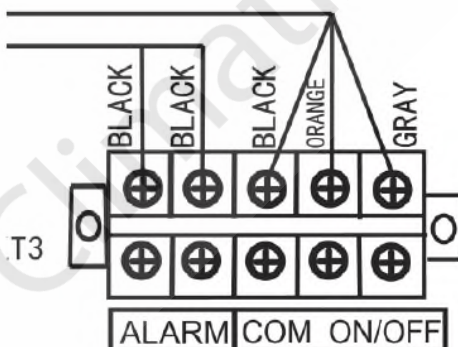
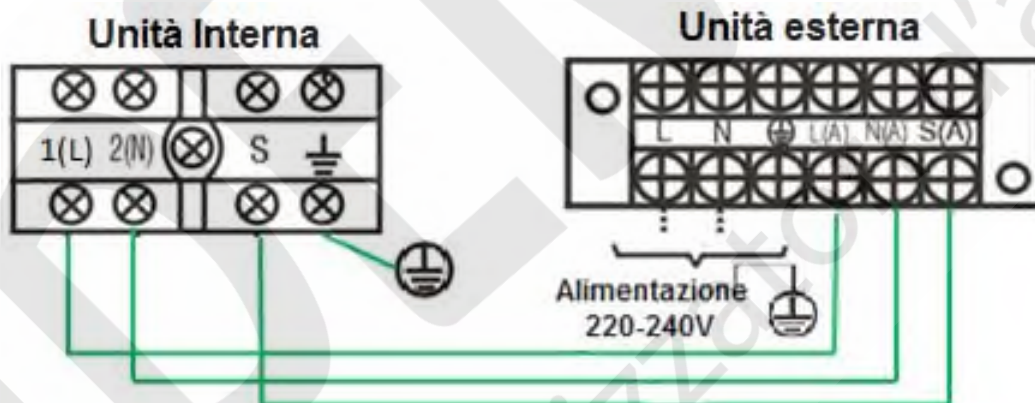
Caratteristiche tecniche

Alimentazione elettrica		V/Ph/Hz	220-240V/1Ph/50Hz
Raffreddamento	Capacità	Btu/h	18000
		kW	5,28
	Potenza assorbita nominale	W	200
	Corrente assorbita nominale	A	1,3
Riscaldamento	Capacità	Btu/h	19000
		kW	5,57
	Potenza assorbita nominale	W	200
	Corrente assorbita nominale	A	1,3
Unità interna	Dimensioni (LxPxH)	mm	880x674x210
	Imballo (LxPxH)	mm	1070x725x270
	Peso netto/Peso lordo	Kg	24,3/29,6
Portata aria unità interna (Max/Med/Min)		m ³ /h	880/650/350
Pressione statica utile		Pa	25(0-100)
Livello pressione sonora unità interna (Max/Med/Min)		dB(A)	41,5/38/33
Livello potenza sonora unità interna		dB(A)	59
Tubazione frigorifera	Lato liquido	mm (inch)	Φ6,35 (1/4")
	Lato gas	mm (inch)	Φ12,7 (1/2")
Diametro tubazioni drenaggio acqua		mm	ODΦ25
Cavo di comunicazione fra U.I. e U.E.		mm ²	3xfili+terra
Tipo di controllo			Comando a filo
Temperature di esercizio	Unità interna (raffred./riscald.)	°C	17~30
	Unità esterna (raffred./riscald.)	°C	-15~50 / -15~30

Display pannello per eventuale telecomando infrarosso opzionale.

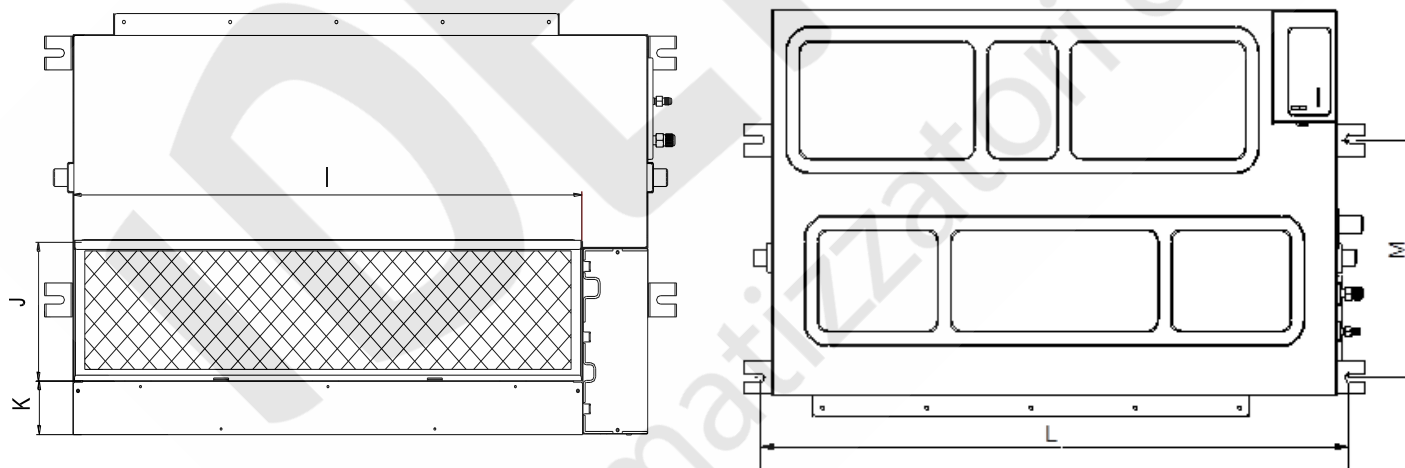
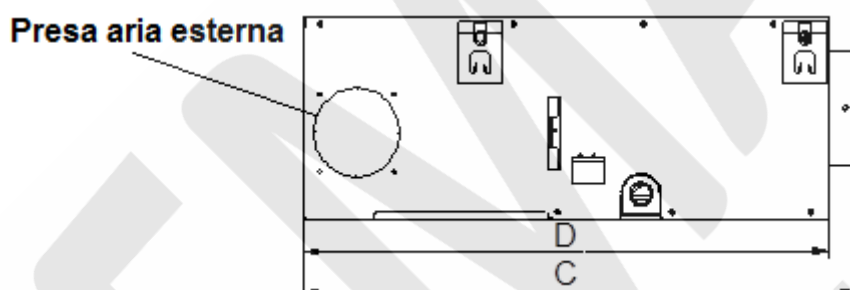
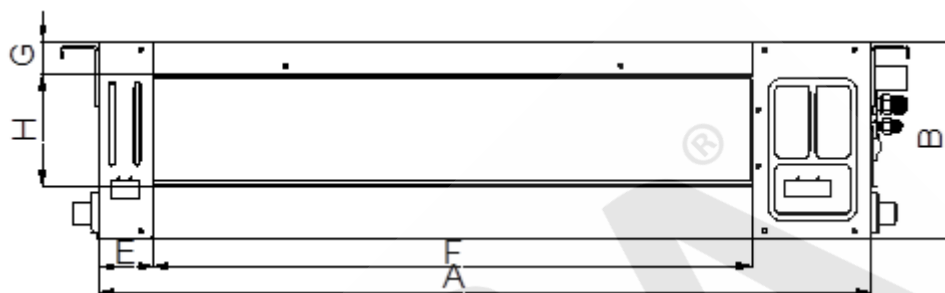


Collegamento elettrico condizionatori unità interne MULTI SPLIT IDEMA serie ITKEI



Contatto funzionale standard come contatto remoto ON/OFF, e l'uscita del segnale di allarme (220V).

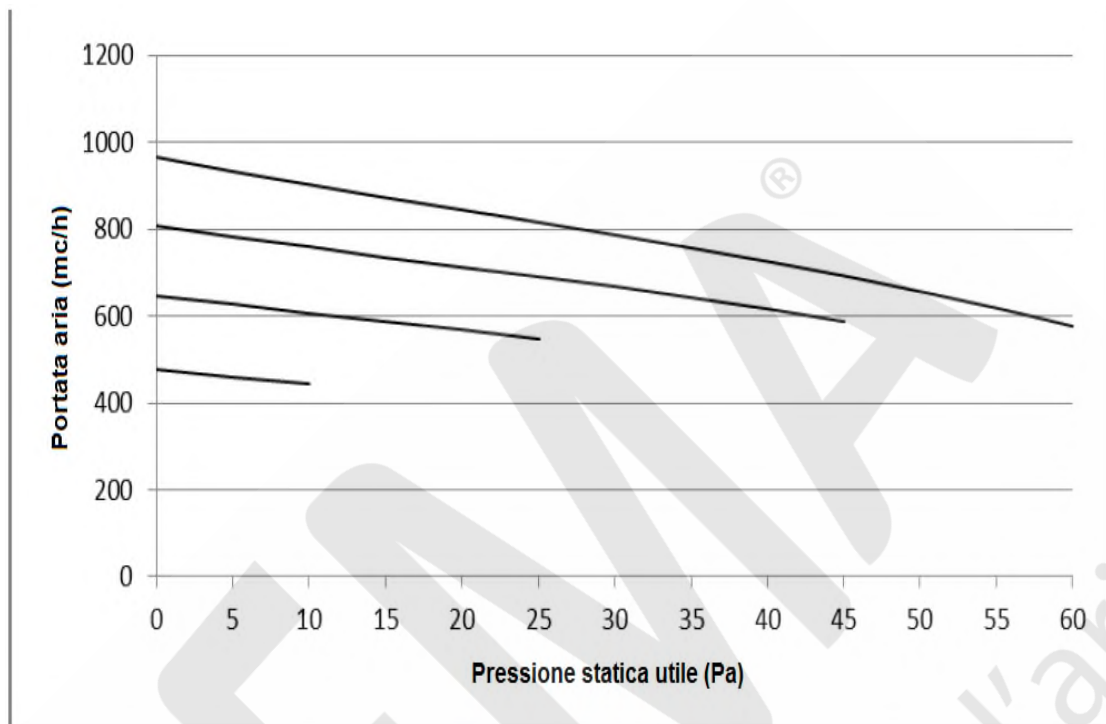
Dimensioni unità interna



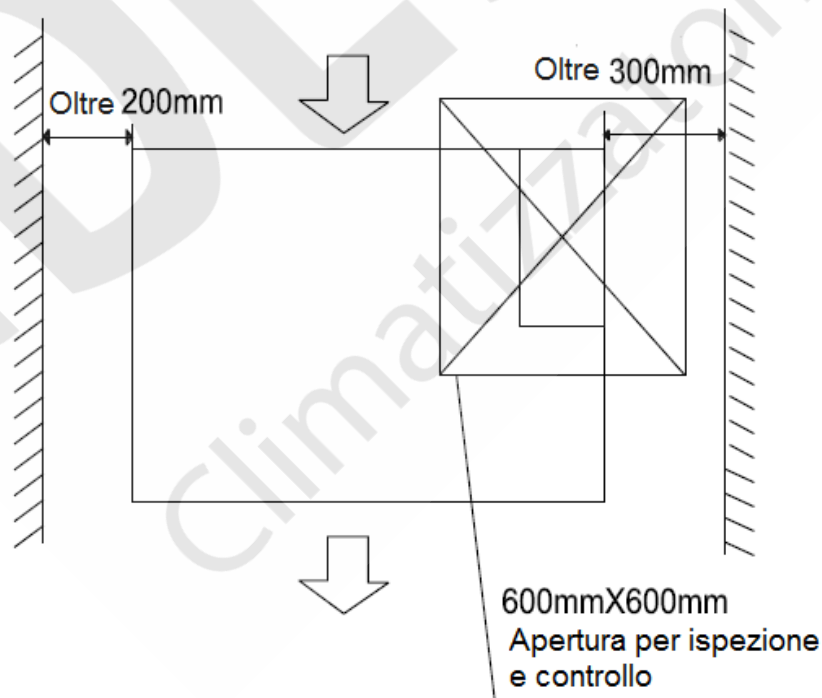
Capacità (Btu)	Dimensioni esterne (mm)				Sezione mandata aria				Sezione ripresa aria			Punti di fissaggio	
	A	B	C	D	E	F	G	H	I	J	K	L	M
18k	880	210	674	600	140	706	50	136	782	190	40	920	508

Capacità Btu/h	Unità interna			Tubazione frigorifera	
	L	P	A	Gas	Liquido
18k	880	674	210	1/2" (Ø12,7)	1/4" (Ø6,35)

Curva ventilatore



Spazio di servizio



Questo scheda tecnica è stata creata a scopo informativo.

I dati di progettazione e le specifiche sono soggetti a modifiche senza preavviso per il miglioramento del prodotto.

La ditta declina ogni responsabilità per i risultati di progettazione o d'installazione non conforme alle normative degli impianti meccanici ed elettrici ed eseguiti da personale non autorizzato.