

CONDIZIONATORI INDUSTRIALI

GAMMA PRODOTTI INDUSTRIALI

UNITA' INTERNE CANALIZZABILI AD ALTA PREVALENZA MI2-T1DN1 DC MOTOR 2 GENERAZIONE



**Mini VRF, VRF V4+I Individuali, VRF V5 X a 2 tubi;
VRF V4+W a 2 tubi con condensazione ad acqua;
VRF V4+HR a 3 tubi.**

Questo manuale è stato creato a scopo informativo.

La ditta declina ogni responsabilità per i risultati di progettazione o d'installazione non conforme alle normative degli impianti meccanici ed elettrici ed eseguiti da personale non autorizzato.



I sistemi a flusso di refrigerante variabile (VRF), sono oggi una realtà importante nello scenario delle soluzioni dedicate agli impianti di climatizzazione. L'innovativo sistema di collegamento a Y permette l'impiego di soli 2 tubi abbattendo drasticamente i costi di installazione e gli oneri delle opere murarie.

Gli impianti VRF sono stati progettati per assicurare l'assoluta modularità e flessibilità dell'impianto.

Gli impianti VRF consentono facilmente di modificare e ampliare un impianto VRF già realizzato senza dover fare nessun intervento sull'installazione già esistente.

Aggiungere nuove unità interne con i sistemi VRF è sufficiente allacciarsi direttamente al giunto "Y" sull'unità interna già esistente (sicuramente la più vicina all'area della nuova realizzazione).

Aggiungere nuove unità esterne con i sistemi VRF, nel caso di ampliamenti, è sufficiente installare l'unità esterna e accoppiarla alle apparecchiature esistenti.

La gestione centralizzata dell'impianto consente un notevole abbattimento dei costi di energia elettrica.

Gran parte del risparmio è da attribuirsi a un controllo più oculato che previene tutta una serie di "sprechi".

Rispetto agli impianti tradizionali è stato stimato un risparmio di energia elettrica pari a circa il 25-30%.

La nuova gamma **HTW** è una delle più flessibili e complete nell'attuale panorama dei sistemi a volume di refrigerante variabile, dove la qualità è un punto di riferimento.

La costante ricerca **HTW** nel perfezionare e selezionare il prodotto **VRF**, rappresenta la migliore scelta negli impianti di condizionamento industriali per la sua tecnologia, l'ampiezza della gamma e il rispetto dell'ambiente.

La gamma **HTW** è un sistema a flusso di refrigerante variabile "VRF", le cui unità interne sono dotate di valvola a espansione elettronica, che le rendono totalmente indipendenti l'una dall'altra. Le valvole a espansione, a controllo PID, regolano il flusso di refrigerante in base alle reali esigenze dell'ambiente in cui è collocata l'unità interna.

Il funzionamento silenzioso è un'altra caratteristica importante. Per ridurre il livello sonoro prodotto e assicurare un maggiore benessere, l'unità esterna è stata costruita impiegando le tecnologie più recenti e avanzate.

L'unità esterna, grazie al compressore DC Inverter, senza spazzole e ad alto contenuto di tecnologia; fornisce un flusso di refrigerante secondo la reale richiesta, in quel preciso istante, a tutte le unità interne, consentendo di ottenere un campo elettromagnetico a maggiore concentrazione con benefici sensibili in termini di consumo, consentendo un risparmio energetico del 25% raggiungendo un valore di EER e COP tra i più alti del mercato.

La capacità del sistema varia di continuo e informa graduale, in tal modo è possibile adeguare la potenza erogata con maggiore precisione in base alla richiesta e soddisfare le effettive esigenze di benessere.



I sistemi **HTW** sono disponibili in pompa di calore nei **Sistemi MINI VRF, Sistemi VRF V4+I Individuali, Sistemi V5 X a 2 tubi, Sistemi VRF-V4+W a 2 tubi con condensazione ad acqua e Sistemi VRF V4+HR a recupero di calore a 3 tubi.**

CARATTERISTICHE:

- I sistemi VRF impiegano refrigerante ecologico R410A, che non danneggia l'ozono atmosferico;
- I materiali impiegati per produrre le unità rispettano la Direttiva RoHS dell'Unione Europea;
- Compressore scroll ad alta efficienza DC Inverter;
- Design flessibile e modulare;
- 2 combinazioni possibili (standard / migliore COP);
- Ampia gamma di potenze delle unità esterne con 8 tagli di base liberamente installabili in combinazione fra loro;
- Capacità incrementabile a gradini di 2HP per volta, per soddisfare le più svariate necessità d'installazione, fino a un massimo di 88HP (con abbinamenti di 4 moduli);
- Fino a 64 unità interne collegabili;
- Il design modulare permette di collegare le unità e i sistemi anche in tempi successivi;
- Controllo della condensazione a -5° C;
- Distanza massima delle tubazioni frigorifere tra l'unità esterna e l'unità interna più lontana fino a 175(200) m reali, con una lunghezza totale della tubazione del sistema 1000 m;
- Indice di configurazione della capacità collegabile dal 50% ~ 130%.

NEW HTW

- Unità esterne con 60Pa di pressione statica utile disponibile;
- Limite di funzionamento in fase di riscaldamento fino a -20°C;
- Unità interne con auto indirizzamento;
- Controllo remoto e di monitoraggio via internet;
- Ventilazione del motore DC Inverter;
- Ridondanza automatica tra i moduli (nessun bilanciamento sulle ore di funzionamento)
- Compressore DC Inverter di nuova concezione ad alta efficienza
- Nel funzionamento notturno la rumorosità scende fino a 46,8 dB (A);
- Elevata efficienza energetica che garantisce i migliori EER e COP con bassi consumi ed emissioni CO2 sui prodotti **HTW** (vedi tabella);
- Sistemi VRF a recupero di calore a 3 tubi fino alla potenzialità di 64HP (con l'abbinamento di 4 moduli);
- Estrema flessibilità d'impianto.

NOTE:

- (1) Le capacità di raffreddamento nominale si riferiscono a temperatura interna: 27°CBS – 19°CBU; la temperatura esterna: 35°CBS; lunghezza equivalente del circuito frigorifero 7,5 m dislivello 0 m;
- (2) Le capacità di riscaldamento nominale si riferiscono a temperatura interna: 20°CBS – 15°CBU; la temperatura esterna: 7°CBS – 6°CUBU; lunghezza equivalente del circuito frigorifero 7,5 m dislivello 0 m;
- (3) Il valore di pressione sonora è misurato in una camera semi-anecoica distanza 1,4 mt.

UNITA' INTERNA CANALIZZABILE AD ALTA PREVALENZA

Unità interne per sistemi **HTW** versione VRF DC Motor, modello **MI2-xxxT1DN1** con refrigerante R410A installazione canalizzabile in controsoffitto con batteria a espansione diretta in pompa di calore, con tre velocità di ventilazione per fornire diversi livelli di comfort, costituite da:

- Carrozzeria in lamiera d'acciaio zincato rivestita di materiale termoacustico, ripresa nella parte posteriore.
- Ventilatore di tipo centrifugo DC Brushless con motore elettrico direttamente accoppiato.
- Scambiatore di calore costituito da tubi di rame rigati internamente e alette in alluminio ad alta efficienza.
- Valvola di laminazione e regolazione del flusso di refrigerante pilotata da un sistema di controllo a microprocessore per il controllo della temperatura ambiente.
- Termistori temperatura dell'aria di ripresa, temperatura linea del liquido, temperatura linea del gas.
- Dispositivi di sicurezza: fusibili, sensori del motore del ventilatore.
- Regolazione lineare della prevalenza disponibile, tripla velocità del ventilatore.
- Doppia valvola di espansione sul lato (modelli 200, 250, 280).
- Pressione statica utile fino a 220 Pa.
- Filtro di aspirazione incluso.
- Alimentazione: 220/240 V monofase a 50 Hz.
- Caratteristiche tecniche vedere tabella.





SPECIFICHE TECNICHE

Mini VRF, VRF a 2 tubi; VRF a 3 tubi.

Unità interna canalizzabile		MI2-200T1DN1	
Alimentazione elettrica	V-ph-Hz	220/240-1-50	
Capacità frigorifera (1)	kW	20,0	
Capacità termica (2)	kW	22,5	
Potenza assorbita	W	990	
Corrente assorbita	A	4,30	
Portata aria (7 livelli) (3)	m ³ /h	4330/4230/4130/4030/3930/3830/3730	
Pressione statica	Pa	170(20~250)	
Livelli pressione sonora (7 livelli) (4)	dB(A)	57/56/55/54/53/52/50	
Livelli potenza sonora (7 livelli)	dB(A)	75/74/73/72/71/70/68	
Dimensioni (LxPxA) (5)	mm	1454x931x515	
Dimensioni imballo (LxPxA)	mm	1509x990x550	
Peso netto	Kg	130	
Peso lordo	Kg	142	
Refrigerante	Tipo	R410A	
Connesione impianto	Linea Liquido	mm	Ø 12,7 (1/2")
	Linea Gas	mm	Ø 22,2 (7/8")
Collegamento elettrico	mm ²	(2+T)x2,5 (L≤20m); (2+T)x4 (L≤50m)	
Cavo di dialogo sistema *	mm ²	3x1	
Scarico condensa DI/DE	mm	Ø 32	

(*) Cavo di comunicazione schermato.

1. Temperatura interna 27 ° C DB, 19 ° C WB; temperatura esterna 35 ° C DB; lunghezza del tubo refrigerante equivalente 7,5 m con differenza di livello zero.
 2. Temperatura interna 20 ° C DB; temperatura esterna 7 ° C DB, 6 ° C WB; lunghezza del tubo refrigerante equivalente 7,5 m con differenza di livello zero.
 3. La velocità del motore della ventola e la portata dell'aria vanno dalla velocità massima alla velocità più bassa, 7 velocità totali per ciascun modello.
 4. Il livello di pressione sonora va dal livello più alto al livello più basso, in totale 7 livelli per ciascun modello. Il livello di pressione sonora è misurato 1,4 m sotto l'unità in a camera semi-anecoica.
 5. Le dimensioni del corpo dell'unità indicate sono le dimensioni esterne più grandi dell'unità, compresi gli attacchi dei ganci.
- Le specifiche sono soggette a modifiche senza preavviso per il miglioramento del prodotto.



SPECIFICHE TECNICHE

Mini VRF, VRF a 2 tubi; VRF a 3 tubi.

Unità interna canalizzabile		MI2-250T1DN1	
Alimentazione elettrica	V-ph-Hz	220/240-1-50	
Capacità frigorifera (1)	kW	25,0	
Capacità termica (2)	kW	26,0	
Potenza assorbita	W	1200	
Corrente assorbita	A	5,21	
Portata aria (7 livelli) (3)	m ³ /h	4330/4230/4130/4030/3930/3830/3730	
Pressione statica	Pa	170(20~250)	
Livelli pressione sonora (7 livelli) (4)	dB(A)	57/56/55/54/53/52/50	
Livelli potenza sonora (7 livelli)	dB(A)	75/74/73/72/71/70/68	
Dimensioni (LxPxA) (5)	mm	1454x931x515	
Dimensioni imballo (LxPxA)	mm	1509x990x550	
Peso netto	Kg	130	
Peso lordo	Kg	142	
Refrigerante	Tipo	R410A	
Connesione impianto	Linea Liquido	mm	Ø 12,7 (1/2")
	Linea Gas	mm	Ø 22,2 (7/8")
Collegamento elettrico	mm ²	(2+T)x2,5 (L≤20m); (2+T)x4 (L≤50m)	
Cavo di dialogo sistema *	mm ²	3x1	
Scarico condensa DI/DE	mm	Ø 32	

(*) Cavo di comunicazione schermato.

1. Temperatura interna 27 ° C DB, 19 ° C WB; temperatura esterna 35 ° C DB; lunghezza del tubo refrigerante equivalente 7,5 m con differenza di livello zero.
 2. Temperatura interna 20 ° C DB; temperatura esterna 7 ° C DB, 6 ° C WB; lunghezza del tubo refrigerante equivalente 7,5 m con differenza di livello zero.
 3. La velocità del motore della ventola e la portata dell'aria vanno dalla velocità massima alla velocità più bassa, 7 velocità totali per ciascun modello.
 4. Il livello di pressione sonora va dal livello più alto al livello più basso, in totale 7 livelli per ciascun modello. Il livello di pressione sonora è misurato 1,4 m sotto l'unità in a camera semi-anecoica.
 5. Le dimensioni del corpo dell'unità indicate sono le dimensioni esterne più grandi dell'unità, compresi gli attacchi dei ganci.
- Le specifiche sono soggette a modifiche senza preavviso per il miglioramento del prodotto.



SPECIFICHE TECNICHE

Mini VRF, VRF a 2 tubi; VRF a 3 tubi.

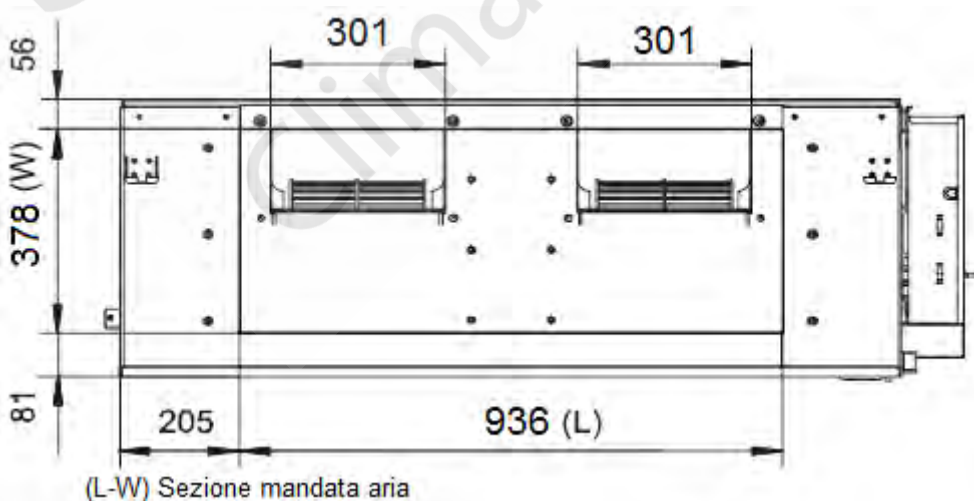
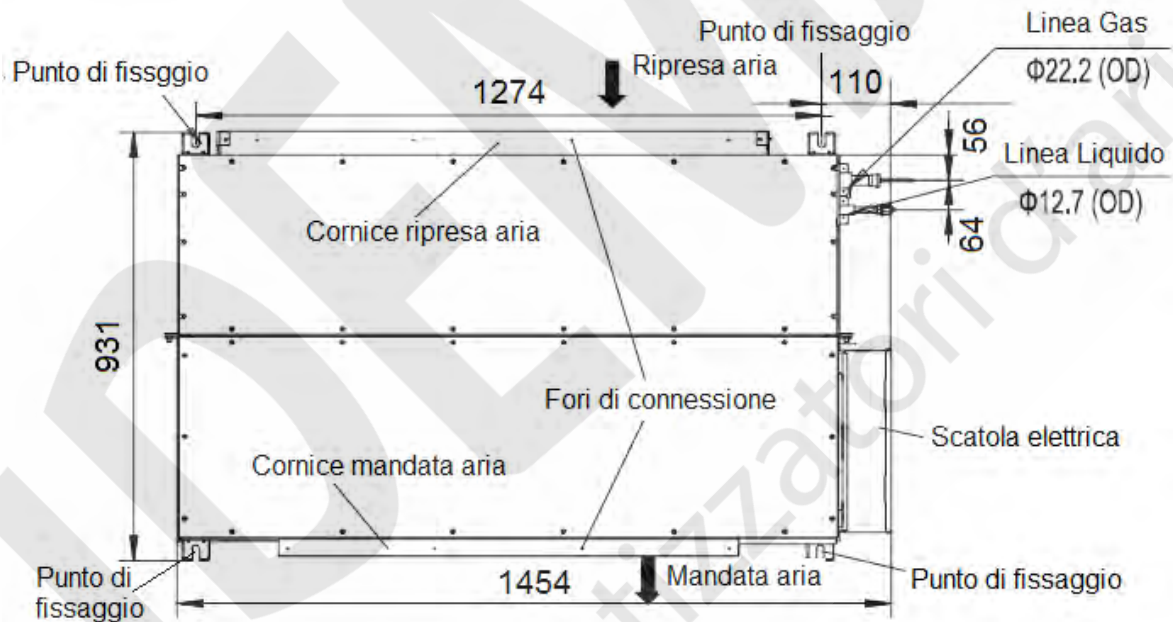
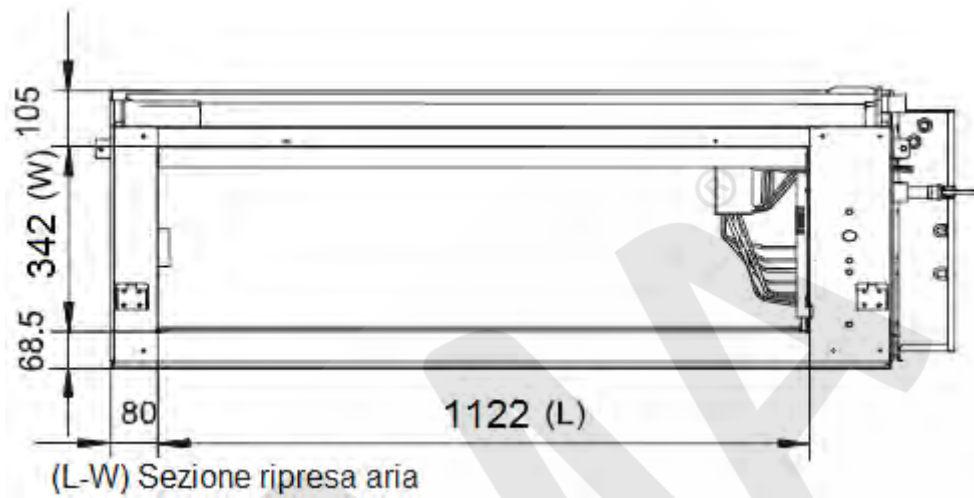
Unità interna canalizzabile		MI2-280T1DN1	
Alimentazione elettrica	V-ph-Hz	220/240-1-50	
Capacità frigorifera (1)	kW	28,0	
Capacità termica (2)	kW	31,5	
Potenza assorbita	W	1200	
Corrente assorbita	A	5,21	
Portata aria (7 livelli) (3)	m ³ /h	4330/4230/4130/4030/3930/3830/3730	
Pressione statica	Pa	170(20~250)	
Livelli pressione sonora (7 livelli) (4)	dB(A)	57/56/55/54/53/52/50	
Livelli potenza sonora (7 livelli)	dB(A)	75/74/73/72/71/70/68	
Dimensioni (LxPxA) (5)	mm	1454x931x515	
Dimensioni imballo (LxPxA)	mm	1509x990x550	
Peso netto	Kg	130	
Peso lordo	Kg	142	
Refrigerante	Tipo	R410A	
Connesione impianto	Linea Liquido	mm	Ø 12,7 (1/2")
	Linea Gas	mm	Ø 22,2 (7/8")
Collegamento elettrico	mm ²	(2+T)x2,5 (L≤20m); (2+T)x4 (L≤50m)	
Cavo di dialogo sistema *	mm ²	3x1	
Scarico condensa DI/DE	mm	Ø 32	

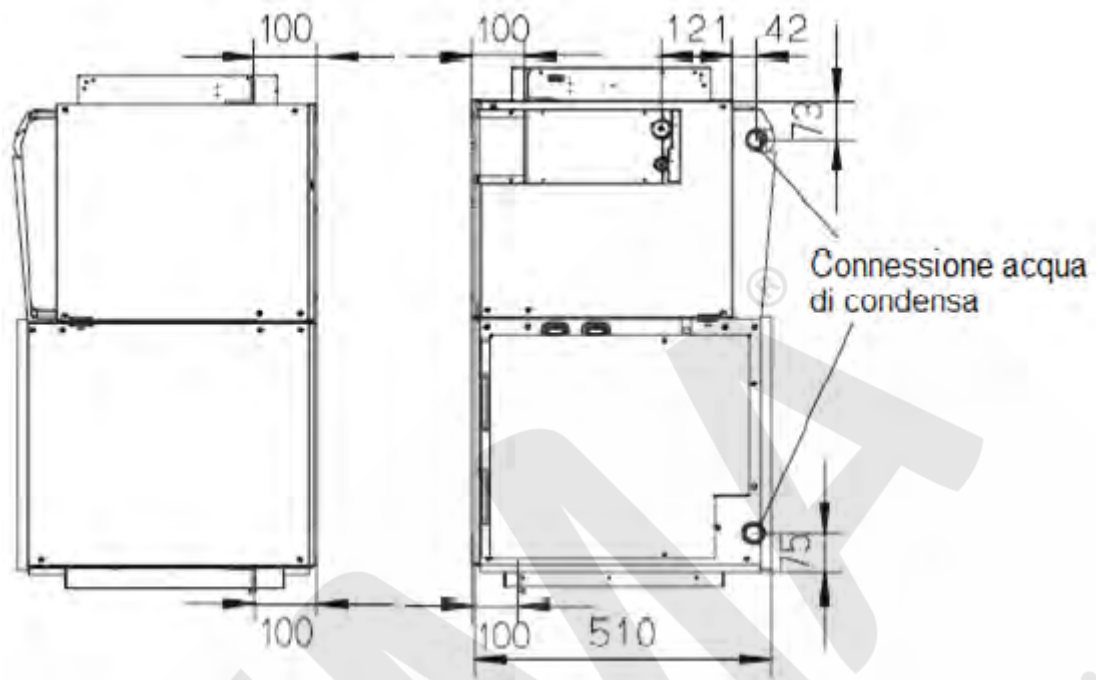
(*) Cavo di comunicazione schermato.

1. Temperatura interna 27 ° C DB, 19 ° C WB; temperatura esterna 35 ° C DB; lunghezza del tubo refrigerante equivalente 7,5 m con differenza di livello zero.
 2. Temperatura interna 20 ° C DB; temperatura esterna 7 ° C DB, 6 ° C WB; lunghezza del tubo refrigerante equivalente 7,5 m con differenza di livello zero.
 3. La velocità del motore della ventola e la portata dell'aria vanno dalla velocità massima alla velocità più bassa, 7 velocità totali per ciascun modello.
 4. Il livello di pressione sonora va dal livello più alto al livello più basso, in totale 7 livelli per ciascun modello. Il livello di pressione sonora è misurato 1,4 m sotto l'unità in a camera semi-anecoica.
 5. Le dimensioni del corpo dell'unità indicate sono le dimensioni esterne più grandi dell'unità, compresi gli attacchi dei ganci.
- Le specifiche sono soggette a modifiche senza preavviso per il miglioramento del prodotto.

DIMENSIONI

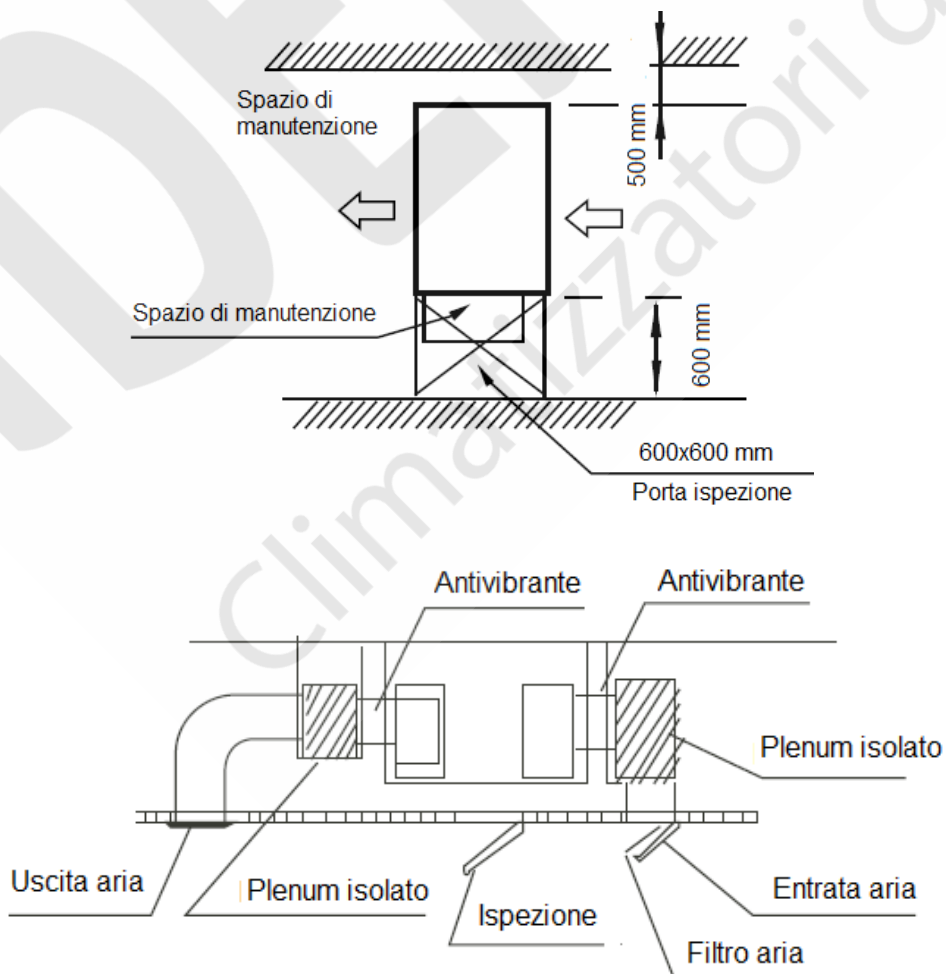
MI2-200T1DN1 – MI2-250T1DN1 – MI2-280T1DN1





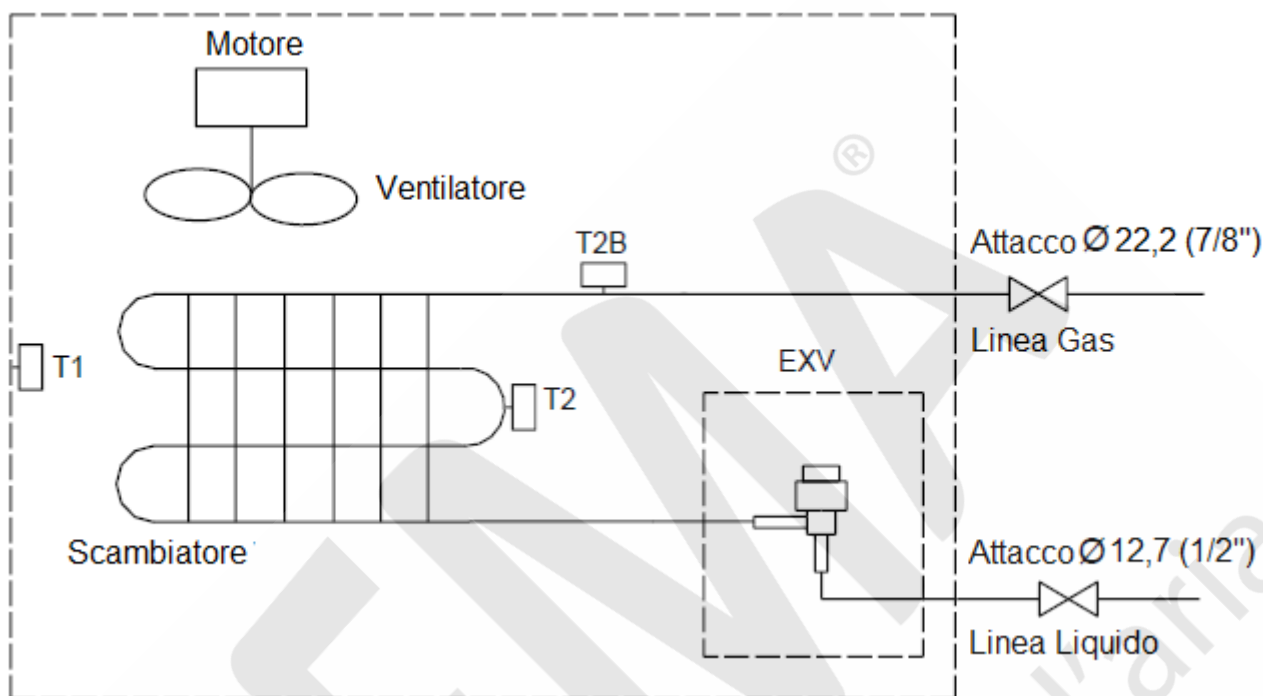
SPAZIO UTILE

Requisiti di spazio per condotte di pressione statica elevate.



SCHEMA FRIGORIFERO

MI2-200T1DN1 – MI2-250T1DN1 – MI2-280T1DN1



T1: Sensore di temperatura ambiente interno.

T2: Sensore di temperatura entrata scambiatore di calore interno.

T2B: Sensore di temperatura uscita scambiatore di calore interno.

COLLEGAMENTI ELETTRICI DELLE UNITA' INTERNE

Caratteristiche elettriche

Modello	Unità interna				Alimentazione elettrica		Motore ventilatore interno	
	Hz	Tensione	Min.	Max.	MCA	MFA	kW	FLA
MI2-200T1DN1	50	220-240V	198	264	6,7	15	0,80	5,4
MI2-250T1DN1	50	220-240V	198	264	6,7	15	0,96	5,4
MI2-280T1DN1	50	220-240V	198	264	6,7	15	0,96	5,4

Osservazioni:

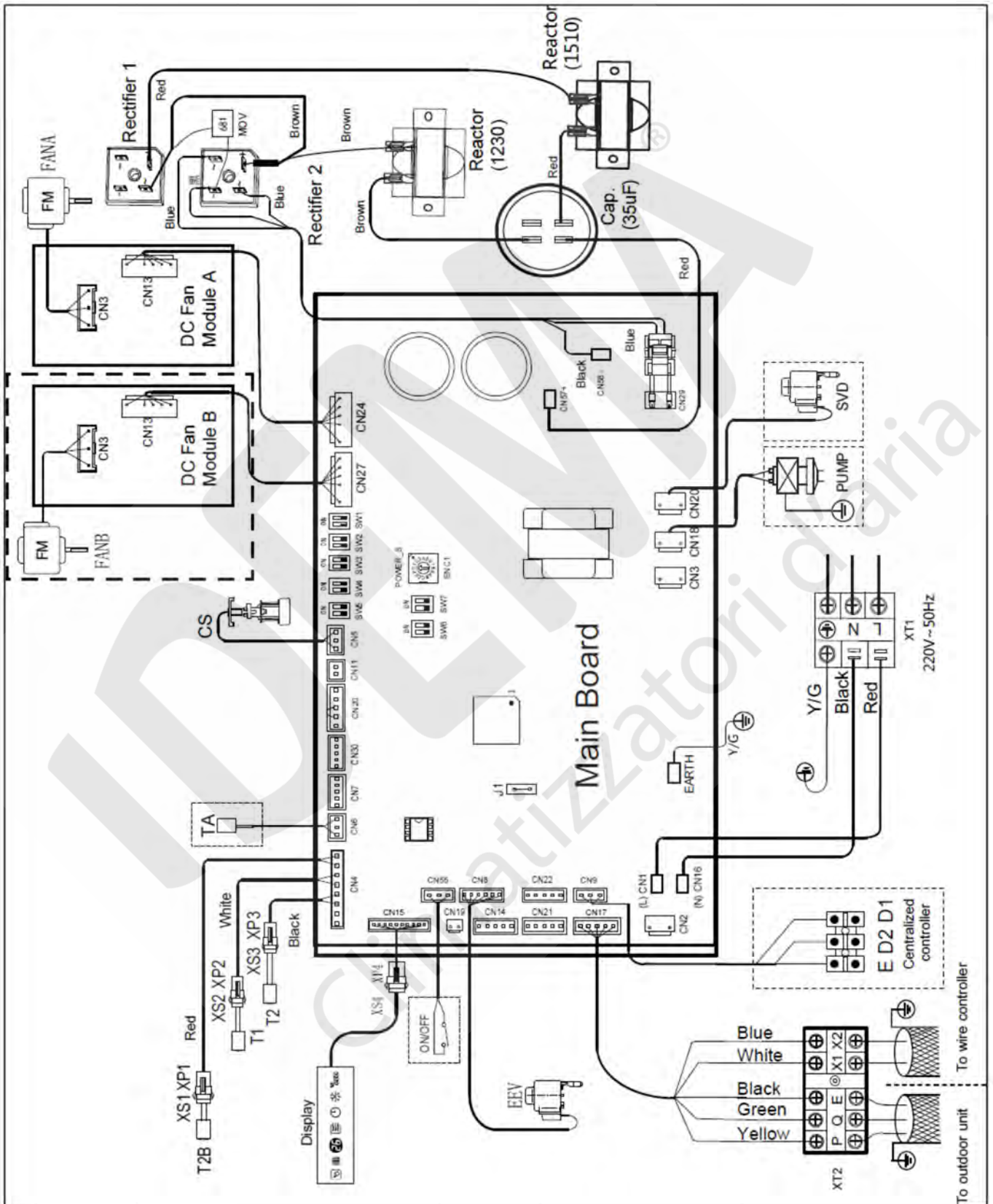
MCA: Min. Amps di corrente. (A)

MFA: Max. Fuse Amps. (A)

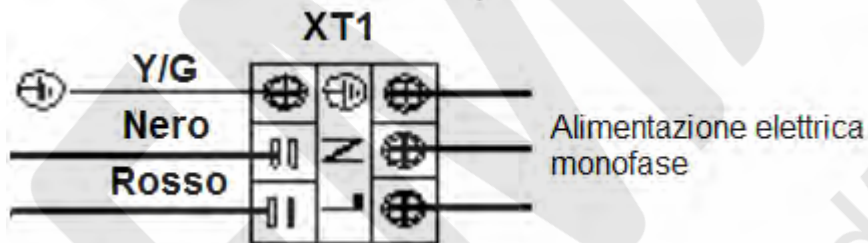
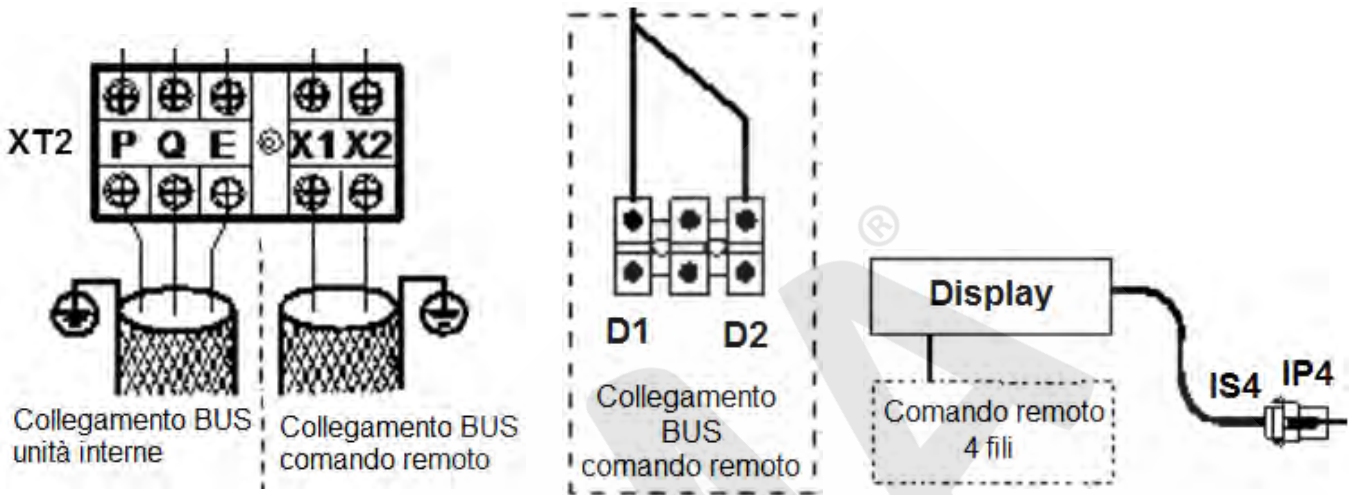
kW: Potenza nominale (kW)

FLA: Corrente a pieno carico. (A)

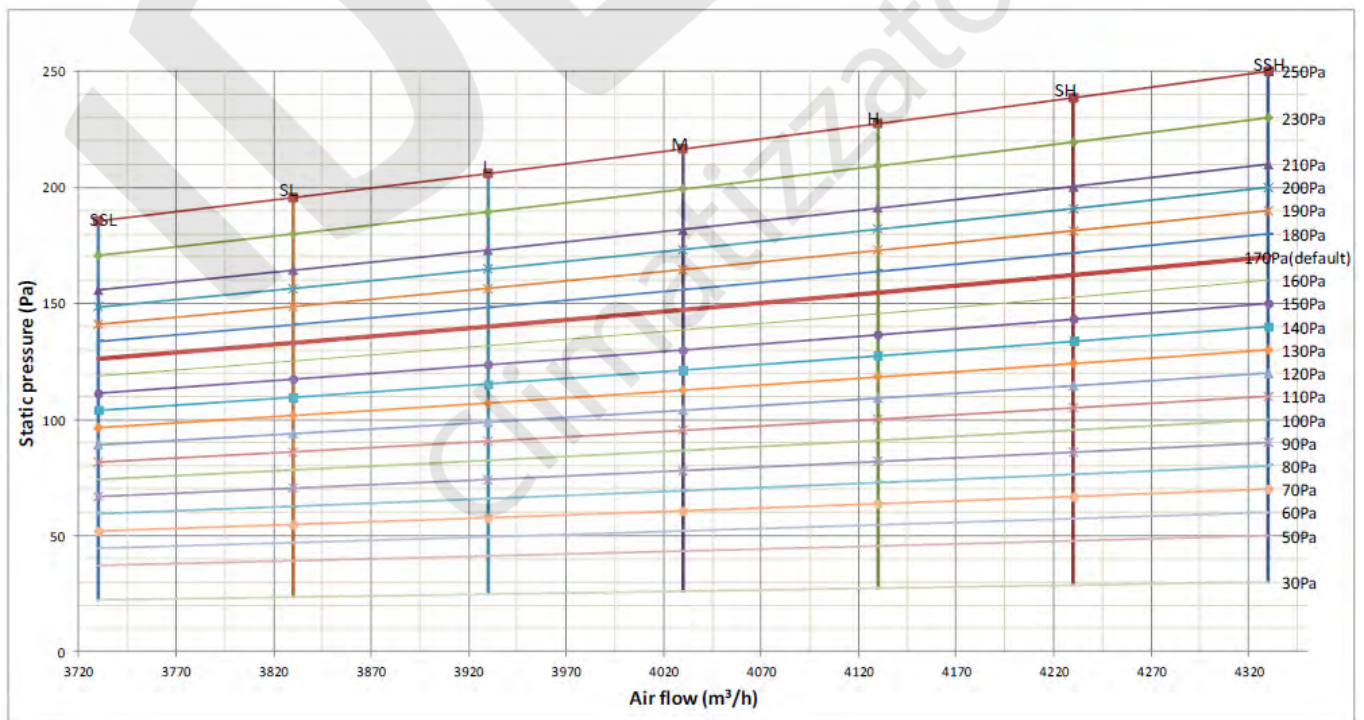
SCHEMA ELETTRICO
MI2-200T1DN1 – MI2-250T1DN1 – MI2-280T1DN1



COLLEGAMENTI ELETTRICI



CURVE VENTILATORE





CAPACITA' TOTALE IN RAFFREDDAMENTO

Capacità (kW)	Temperatura aria esterna (°C DB)	Temperatura aria interna (°C WB/DB)													
		14/20		16/23		18/26		19/27		20/28		22/30		24/32	
		TC	SC	TC	SC	TC	SC	TC	SC	TC	SC	TC	SC	TC	SC
		kW	kW	kW	kW	kW	kW	kW	kW	kW	kW	kW	kW	kW	kW
20,0	10,0	13,8	12,1	16,2	13,3	18,8	14,8	20,0	15,1	21,2	15,1	23,8	15,7	26,0	15,7
	12,0	13,8	12,1	16,2	13,3	18,8	14,8	20,0	15,1	21,2	15,1	23,8	15,7	25,6	15,5
	14,0	13,8	12,1	16,2	13,3	18,8	14,8	20,0	15,1	21,2	15,1	23,8	15,7	25,4	15,4
	16,0	13,8	12,1	16,2	13,3	18,8	14,8	20,0	15,1	21,2	15,1	23,8	15,7	25,0	15,1
	18,0	13,8	12,1	16,2	13,3	18,8	14,8	20,0	15,1	21,2	15,1	23,8	15,7	24,4	14,8
	20,0	13,8	12,1	16,2	13,3	18,8	14,8	20,0	15,1	21,2	15,1	23,8	15,7	24,0	14,5
	21,0	13,8	12,1	16,2	13,3	18,8	14,8	20,0	15,1	21,2	15,1	23,8	15,7	23,6	14,3
	23,0	13,8	12,1	16,2	13,3	18,8	14,8	20,0	15,1	21,2	15,1	23,4	15,7	23,4	14,2
	25,0	13,8	12,1	16,2	13,3	18,8	14,8	20,0	15,1	21,2	15,1	23,2	15,5	23,2	14,0
	27,0	13,8	12,1	16,2	13,3	18,8	14,8	20,0	15,1	21,2	15,1	23,0	15,4	23,0	14,2
	29,0	13,8	12,1	16,2	13,3	18,8	14,8	20,0	15,1	21,2	15,1	22,8	15,3	22,8	14,0
	31,0	13,8	12,1	16,2	13,3	18,8	14,8	20,0	15,1	21,2	15,1	22,6	15,1	22,0	13,5
	33,0	13,8	12,1	16,2	13,3	18,8	14,8	20,0	15,1	21,2	15,1	22,4	15,0	22,0	13,5
	35,0	13,8	12,1	16,2	13,3	18,8	14,8	20,0	15,1	21,0	15,0	21,6	14,5	21,6	13,5
	37,0	13,8	12,1	16,2	13,3	18,8	14,8	20,0	15,1	20,8	14,8	21,6	14,5	21,4	13,4
	39,0	13,8	12,1	16,2	13,3	18,8	14,8	20,0	15,1	20,4	14,5	20,8	14,2	21,4	13,6
	42,0	13,8	12,1	16,2	13,3	18,8	14,8	20,0	15,1	20,4	14,5	20,8	14,2	21,4	13,6
	44,0	13,8	12,1	16,2	13,3	18,8	14,8	20,0	15,1	20,4	14,5	20,8	14,2	21,4	13,6
46,0	13,8	12,1	16,2	13,3	18,8	14,8	20,0	15,1	20,4	14,5	20,8	14,2	21,4	13,6	
25,0	10,0	17,3	15,1	20,3	16,6	23,5	18,5	25,0	18,9	26,5	18,9	29,8	19,6	32,5	19,7
	12,0	17,3	15,1	20,3	16,6	23,5	18,5	25,0	18,9	26,5	18,9	29,8	19,6	32,0	19,4
	14,0	17,3	15,1	20,3	16,6	23,5	18,5	25,0	18,9	26,5	18,9	29,8	19,6	31,8	19,2
	16,0	17,3	15,1	20,3	16,6	23,5	18,5	25,0	18,9	26,5	18,9	29,8	19,6	31,3	18,9
	18,0	17,3	15,1	20,3	16,6	23,5	18,5	25,0	18,9	26,5	18,9	29,8	19,6	30,5	18,4
	20,0	17,3	15,1	20,3	16,6	23,5	18,5	25,0	18,9	26,5	18,9	29,8	19,6	30,0	18,1
	21,0	17,3	15,1	20,3	16,6	23,5	18,5	25,0	18,9	26,5	18,9	29,8	19,6	29,5	17,8
	23,0	17,3	15,1	20,3	16,6	23,5	18,5	25,0	18,9	26,5	18,9	29,3	19,6	29,3	17,7
	25,0	17,3	15,1	20,3	16,6	23,5	18,5	25,0	18,9	26,5	18,9	29,0	19,4	29,0	17,5
	27,0	17,3	15,1	20,3	16,6	23,5	18,5	25,0	18,9	26,5	18,9	28,8	19,3	28,8	17,7
	29,0	17,3	15,1	20,3	16,6	23,5	18,5	25,0	18,9	26,5	18,9	28,5	19,1	28,5	17,5
	31,0	17,3	15,1	20,3	16,6	23,5	18,5	25,0	18,9	26,5	18,9	28,3	18,9	27,5	16,9
	33,0	17,3	15,1	20,3	16,6	23,5	18,5	25,0	18,9	26,5	18,9	28,0	18,7	27,5	16,9
	35,0	17,3	15,1	20,3	16,6	23,5	18,5	25,0	18,9	26,3	18,7	27,0	18,1	27,0	16,9
	37,0	17,3	15,1	20,3	16,6	23,5	18,5	25,0	18,9	26,0	18,5	27,0	18,1	26,8	16,8
	39,0	17,3	15,1	20,3	16,6	23,5	18,5	25,0	18,9	25,5	18,2	26,0	17,7	26,8	17,0
	42,0	17,3	15,1	20,3	16,6	23,5	18,5	25,0	18,9	25,5	18,2	26,0	17,7	26,8	17,0
	44,0	17,3	15,1	20,3	16,6	23,5	18,5	25,0	18,9	25,5	18,2	26,0	17,7	26,8	17,0
46,0	17,3	15,1	20,3	16,6	23,5	18,5	25,0	18,9	25,5	18,2	26,0	17,7	26,8	17,0	

Abbreviazione:

TC: Capacità Totale.

SC: Capacità Sensibile.



CAPACITA' TOTALE IN RAFFREDDAMENTO

Capacità (kW)	Temperatura aria esterna (°C DB)	Temperatura aria interna (°C WB/DB)													
		14/20		16/23		18/26		19/27		20/28		22/30		24/32	
		TC	SC	TC	SC	TC	SC	TC	SC	TC	SC	TC	SC	TC	SC
		kW	kW	kW	kW	kW	kW	kW	kW	kW	kW	kW	kW	kW	kW
28,0	10,0	19,3	16,9	22,7	18,6	26,3	20,8	28,0	21,2	29,7	21,2	33,3	22,0	36,4	22,0
	12,0	19,3	16,9	22,7	18,6	26,3	20,8	28,0	21,2	29,7	21,2	33,3	22,0	35,8	21,7
	14,0	19,3	16,9	22,7	18,6	26,3	20,8	28,0	21,2	29,7	21,2	33,3	22,0	35,6	21,5
	16,0	19,3	16,9	22,7	18,6	26,3	20,8	28,0	21,2	29,7	21,2	33,3	22,0	35,0	21,2
	18,0	19,3	16,9	22,7	18,6	26,3	20,8	28,0	21,2	29,7	21,2	33,3	22,0	34,2	20,7
	20,0	19,3	16,9	22,7	18,6	26,3	20,8	28,0	21,2	29,7	21,2	33,3	22,0	33,6	20,3
	21,0	19,3	16,9	22,7	18,6	26,3	20,8	28,0	21,2	29,7	21,2	33,3	22,0	33,0	20,0
	23,0	19,3	16,9	22,7	18,6	26,3	20,8	28,0	21,2	29,7	21,2	32,8	21,9	32,8	19,8
	25,0	19,3	16,9	22,7	18,6	26,3	20,8	28,0	21,2	29,7	21,2	32,5	21,7	32,5	19,6
	27,0	19,3	16,9	22,7	18,6	26,3	20,8	28,0	21,2	29,7	21,2	32,2	21,6	32,2	19,8
	29,0	19,3	16,9	22,7	18,6	26,3	20,8	28,0	21,2	29,7	21,2	31,9	21,4	31,9	19,6
	31,0	19,3	16,9	22,7	18,6	26,3	20,8	28,0	21,2	29,7	21,2	31,6	21,2	30,8	19,0
	33,0	19,3	16,9	22,7	18,6	26,3	20,8	28,0	21,2	29,7	21,2	31,4	21,0	30,8	19,0
	35,0	19,3	16,9	22,7	18,6	26,3	20,8	28,0	21,2	29,4	21,0	30,2	20,2	30,2	18,9
	37,0	19,3	16,9	22,7	18,6	26,3	20,8	28,0	21,2	29,1	20,8	30,2	20,2	30,0	18,8
	39,0	19,3	16,9	22,7	18,6	26,3	20,8	28,0	21,2	28,6	20,4	29,1	19,8	30,0	19,1
42,0	19,3	16,9	22,7	18,6	26,3	20,8	28,0	21,2	28,6	20,4	29,1	19,8	30,0	19,1	
44,0	19,3	16,9	22,7	18,6	26,3	20,8	28,0	21,2	28,6	20,4	29,1	19,8	30,0	19,1	
46,0	19,3	16,9	22,7	18,6	26,3	20,8	28,0	21,2	28,6	20,4	29,1	19,8	30,0	19,1	

Abbreviazione:

TC: Capacità Totale.

SC: Capacità Sensibile.



CAPACITA' TOTALE IN RISCALDAMENTO

Capacità (kW)	Temperatura aria esterna (°C)		Temperatura aria interna (°C DB)					
			16	18	20	21	22	24
	WB	DB	TC	TC	TC	TC	TC	TC
20,0	-20,0	-19,8	12,60	12,60	12,60	12,60	12,60	12,60
	-19,0	-18,8	13,50	13,50	13,50	13,50	13,50	13,50
	-17,0	-16,7	14,18	14,18	14,18	14,18	14,18	14,18
	-15,0	-14,7	14,63	14,63	14,63	14,63	14,63	14,63
	-13,0	-12,6	15,53	15,53	15,53	15,53	15,53	15,53
	-11,0	-10,5	15,75	15,98	15,98	15,98	15,98	15,98
	-10,0	-9,5	16,43	16,43	16,43	16,43	16,43	16,43
	-9,1	-8,5	16,88	16,88	16,88	16,88	16,88	16,88
	-7,6	-7,0	17,10	17,10	17,10	17,10	17,10	17,10
	-5,6	-5,0	17,78	17,78	17,78	17,78	17,78	17,78
	-3,7	-3,0	18,68	18,68	18,68	18,68	18,68	18,68
	-0,7	0,0	20,03	20,03	20,03	20,03	20,03	18,90
	2,2	3,0	21,15	21,15	21,15	21,15	20,70	18,90
	4,1	5,0	21,83	21,83	21,83	21,83	20,70	18,90
	6,0	7,0	22,50	22,50	22,50	21,83	20,70	18,90
	7,9	9,0	23,18	23,18	22,50	21,83	20,70	18,90
	9,8	11,0	23,85	23,85	22,50	21,83	20,70	18,90
	11,8	13,0	24,75	24,30	22,50	21,83	20,70	18,90
13,7	15,0	25,43	24,30	22,50	21,83	20,70	18,90	
25,0	-20,0	-19,8	14,56	14,56	14,56	14,56	14,56	14,56
	-19,0	-18,8	15,60	15,60	15,60	15,60	15,60	15,60
	-17,0	-16,7	16,38	16,38	16,38	16,38	16,38	16,38
	-15,0	-14,7	16,90	16,90	16,90	16,90	16,90	16,90
	-13,0	-12,6	17,94	17,94	17,94	17,94	17,94	17,94
	-11,0	-10,5	18,20	18,46	18,46	18,46	18,46	18,46
	-10,0	-9,5	18,98	18,98	18,98	18,98	18,98	18,98
	-9,1	-8,5	19,50	19,50	19,50	19,50	19,50	19,50
	-7,6	-7,0	19,76	19,76	19,76	19,76	19,76	19,76
	-5,6	-5,0	20,54	20,54	20,54	20,54	20,54	20,54
	-3,7	-3,0	21,58	21,58	21,58	21,58	21,58	21,58
	-0,7	0,0	23,14	23,14	23,14	23,14	23,14	21,84
	2,2	3,0	24,44	24,44	24,44	24,44	23,92	21,84
	4,1	5,0	25,22	25,22	25,22	25,22	23,92	21,84
	6,0	7,0	26,00	26,00	26,00	25,22	23,92	21,84
	7,9	9,0	26,78	26,78	26,00	25,22	23,92	21,84
	9,8	11,0	27,56	27,56	26,00	25,22	23,92	21,84
	11,8	13,0	28,60	28,08	26,00	25,22	23,92	21,84
13,7	15,0	29,38	28,08	26,00	25,22	23,92	21,84	

Abbreviazione:

TC: Capacità Totale.



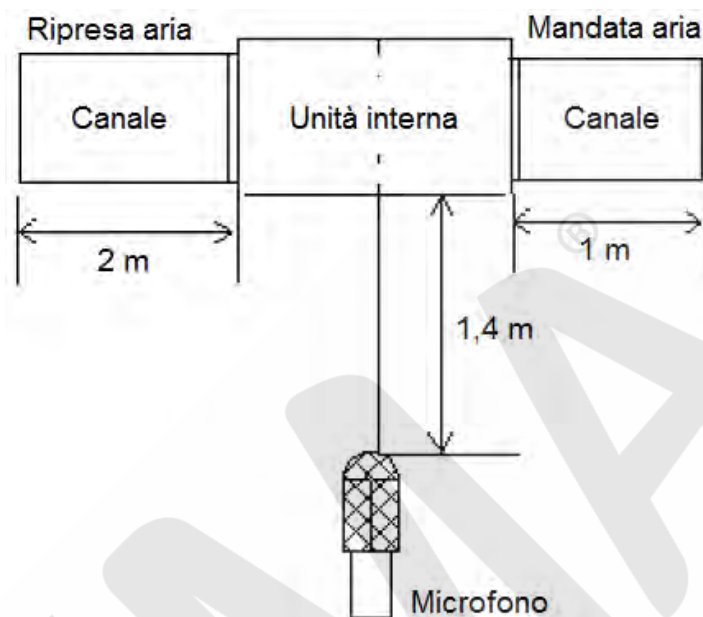
CAPACITA' TOTALE IN RISCALDAMENTO

Capacità (kW)	Temperatura aria esterna (°C)		Temperatura aria interna (°C DB)					
			16	18	20	21	22	24
	WB	DB	TC	TC	TC	TC	TC	TC
28,0	-20,0	-19,8	17,64	17,64	17,64	17,64	17,64	17,64
	-19,0	-18,8	18,90	18,90	18,90	18,90	18,90	18,90
	-17,0	-16,7	19,85	19,85	19,85	19,85	19,85	19,85
	-15,0	-14,7	20,48	20,48	20,48	20,48	20,48	20,48
	-13,0	-12,6	21,74	21,74	21,74	21,74	21,74	21,74
	-11,0	-10,5	22,05	22,37	22,37	22,37	22,37	22,37
	-10,0	-9,5	23,00	23,00	23,00	23,00	23,00	23,00
	-9,1	-8,5	23,63	23,63	23,63	23,63	23,63	23,63
	-7,6	-7,0	23,94	23,94	23,94	23,94	23,94	23,94
	-5,6	-5,0	24,89	24,89	24,89	24,89	24,89	24,89
	-3,7	-3,0	26,15	26,15	26,15	26,15	26,15	26,15
	-0,7	0,0	28,04	28,04	28,04	28,04	28,04	26,46
	2,2	3,0	29,61	29,61	29,61	29,61	28,98	26,46
	4,1	5,0	30,56	30,56	30,56	30,56	28,98	26,46
	6,0	7,0	31,50	31,50	31,50	30,56	28,98	26,46
	7,9	9,0	32,45	32,45	31,50	30,56	28,98	26,46
	9,8	11,0	33,39	33,39	31,50	30,56	28,98	26,46
11,8	13,0	34,65	34,02	31,50	30,56	28,98	26,46	
13,7	15,0	35,60	34,02	31,50	30,56	28,98	26,46	

Abbreviazione:

TC: Capacità Totale.

LIVELLO SONORO UNITA' INTERNA CANALIZZABILI



Livelli di pressione sonora del condotto di alta pressione statica.

Modello	Livelli di pressione sonora dB (A)						
	SSH	SH	H	M	L	SL	SSL
MI2-200T1DN1	57	56	55	54	53	52	50
MI2-250T1DN1	57	56	55	54	53	52	50
MI2-280T1DN1	57	56	55	54	53	52	50

Gli appunti:

1. I livelli di pressione sonora sono misurati 1,4 m sotto l'unità in un camera semi-anecoico. Durante il funzionamento in loco, i livelli di pressione sonora potrebbero essere più elevati a causa del rumore ambientale.

Questo manuale è stato creato a scopo informativo.

La ditta declina ogni responsabilità per i risultati di progettazione o d'installazione non conforme alle normative degli impianti meccanici ed elettrici ed eseguiti da personale non autorizzato.