

# CONDIZIONATORI INDUSTRIALI

## GAMMA PRODOTTI INDUSTRIALI

### UNITA' INTERNE CONVERTIBILI PAVIMENTO/SOFFITTO DC FAN MOTOR 2 GENERAZIONE



**Mini VRF, VRF V4+I Individuali, VRF V5 X a 2 tubi;  
VRF V4+W a 2 tubi con condensazione ad acqua;  
VRF V4+HR a 3 tubi.**

Questo manuale è stato creato a scopo informativo.

La ditta declina ogni responsabilità per i risultati di progettazione o d'installazione non conforme alle normative degli impianti meccanici ed elettrici ed eseguiti da personale non autorizzato.



I sistemi a flusso di refrigerante variabile (VRF), sono oggi una realtà importante nello scenario delle soluzioni dedicate agli impianti di climatizzazione. L'innovativo sistema di collegamento a Y permette l'impiego di soli 2 tubi abbattendo drasticamente i costi di installazione e gli oneri delle opere murarie.

Gli impianti VRF sono stati progettati per assicurare l'assoluta modularità e flessibilità dell'impianto.

Gli impianti VRF consentono facilmente di modificare e ampliare un impianto VRF già realizzato senza dover fare nessun intervento sull'installazione già esistente.

Aggiungere nuove unità interne con i sistemi VRF è sufficiente allacciarsi direttamente al giunto "Y" sull'unità interna già esistente (sicuramente la più vicina all'area della nuova realizzazione).

Aggiungere nuove unità esterne con i sistemi VRF, nel caso di ampliamenti, è sufficiente installare l'unità esterna e accoppiarla alle apparecchiature esistenti.

La gestione centralizzata dell'impianto consente un notevole abbattimento dei costi di energia elettrica.

Gran parte del risparmio è da attribuirsi a un controllo più oculato che previene tutta una serie di "sprechi".

Rispetto agli impianti tradizionali è stato stimato un risparmio di energia elettrica pari a circa il 25-30%.

La nuova gamma **HTW** è una delle più flessibili e complete nell'attuale panorama dei sistemi a volume di refrigerante variabile, dove la qualità è un punto di riferimento.

La costante ricerca **HTW** nel perfezionare e selezionare il prodotto **VRF**, rappresenta la migliore scelta negli impianti di condizionamento industriali per la sua tecnologia, l'ampiezza della gamma e il rispetto dell'ambiente.

La gamma **HTW** è un sistema a flusso di refrigerante variabile "VRF", le cui unità interne sono dotate di valvola a espansione elettronica, che le rendono totalmente indipendenti l'una dall'altra. Le valvole a espansione, a controllo PID, regolano il flusso di refrigerante in base alle reali esigenze dell'ambiente in cui è collocata l'unità interna.

Il funzionamento silenzioso è un'altra caratteristica importante. Per ridurre il livello sonoro prodotto e assicurare un maggiore benessere, l'unità esterna è stata costruita impiegando le tecnologie più recenti e avanzate.

L'unità esterna, grazie al compressore DC Inverter, senza spazzole e ad alto contenuto di tecnologia; fornisce un flusso di refrigerante secondo la reale richiesta, in quel preciso istante, a tutte le unità interne, consentendo di ottenere un campo elettromagnetico a maggiore concentrazione con benefici sensibili in termini di consumo, consentendo un risparmio energetico del 25% raggiungendo un valore di EER e COP tra i più alti del mercato.

La capacità del sistema varia di continuo e informa graduale, in tal modo è possibile adeguare la potenza erogata con maggiore precisione in base alla richiesta e soddisfare le effettive esigenze di benessere.



I sistemi **HTW** sono disponibili in pompa di calore nei **Sistemi MINI VRF, Sistemi VRF V4+I Individuali, Sistemi V5 X a 2 tubi, Sistemi VRF-V4+W a 2 tubi con condensazione ad acqua e Sistemi VRF V4+HR a recupero di calore a 3 tubi.**

## **CARATTERISTICHE:**

- I sistemi VRF impiegano refrigerante ecologico R410A, che non danneggia l'ozono atmosferico;
- I materiali impiegati per produrre le unità rispettano la Direttiva RoHS dell'Unione Europea;
- Compressore scroll ad alta efficienza DC Inverter;
- Design flessibile e modulare;
- 2 combinazioni possibili (standard / migliore COP);
- Ampia gamma di potenze delle unità esterne con 8 tagli di base liberamente installabili in combinazione fra loro;
- Capacità incrementabile a gradini di 2HP per volta, per soddisfare le più svariate necessità d'installazione, fino a un massimo di 88HP (con abbinamenti di 4 moduli);
- Fino a 64 unità interne collegabili;
- Il design modulare permette di collegare le unità e i sistemi anche in tempi successivi;
- Controllo della condensazione a -5° C;
- Distanza massima delle tubazioni frigorifere tra l'unità esterna e l'unità interna più lontana fino a 175(200) m reali, con una lunghezza totale della tubazione del sistema 1000 m;
- Indice di configurazione della capacità collegabile dal 50% ~ 130%.

## **NEW HTW**

- Unità esterne con 60Pa di pressione statica utile disponibile;
- Limite di funzionamento in fase di riscaldamento fino a -20°C;
- Unità interne con auto indirizzamento;
- Controllo remoto e di monitoraggio via internet;
- Ventilazione del motore DC Inverter;
- Ridondanza automatica tra i moduli (nessun bilanciamento sulle ore di funzionamento)
- Compressore DC Inverter di nuova concezione ad alta efficienza
- Nel funzionamento notturno la rumorosità scende fino a 46,8 dB (A);
- Elevata efficienza energetica che garantisce i migliori EER e COP con bassi consumi ed emissioni CO2 sui prodotti **HTW** (vedi tabella);
- Sistemi VRF a recupero di calore a 3 tubi fino alla potenzialità di 64HP (con l'abbinamento di 4 moduli);
- Estrema flessibilità d'impianto.

## **NOTE:**

- (1) Le capacità di raffreddamento nominale si riferiscono a temperatura interna: 27°CBS – 19°CBU; la temperatura esterna: 35°CBS; lunghezza equivalente del circuito frigorifero 7,5 m dislivello 0 m;
- (2) Le capacità di riscaldamento nominale si riferiscono a temperatura interna: 20°CBS – 15°CBU; la temperatura esterna: 7°CBS – 6°CUBU; lunghezza equivalente del circuito frigorifero 7,5 m dislivello 0 m;
- (3) Il valore di pressione sonora è misurato in una camera anecoica distanza 1 mt.

## UNITA' INTERNA A PAVIMENTO - SOFFITTO

Unità interne per sistemi **HTW** versione VRF DC Fan Motor, modello **MI2xxxDLDN1** con refrigerante R410A installazione pavimento o soffitto pensile con batteria a espansione diretta in pompa di calore, con tre velocità di ventilazione per fornire diversi livelli di comfort, costituite da:

- Copertura in materiale plastico, mandata dotata di meccanismo di movimentazione automatica del deflettore, con chiusura automatica al momento della disattivazione dell'unità.
- Ventilatore a flusso incrociato con motore elettrico DC Brushless direttamente accoppiato.
- Scambiatore di calore costituito da tubi di rame rigati internamente e alette in alluminio ad alta efficienza.
- Valvola elettronica di espansione/regolazione pilotata da un sistema di controllo a microprocessore per il controllo della temperatura ambiente.
- Termistori temperatura dell'aria di ripresa, temperatura linea del liquido, temperatura linea del gas.
- Dispositivi di sicurezza: fusibili, sensore del motore del ventilatore.
- Doppia possibilità d'installazione a pavimento oppure a soffitto.
- Alette orizzontali e verticali motorizzate.
- Alimentazione: 220/240 V monofase a 50 Hz.
- Caratteristiche tecniche vedere tabella.





## Specifiche tecniche

Mini VRF, VRF a 2 tubi; VRF a 3 tubi.

| Unità interna convertibile               |                   | MI2-36DLDN1                        |               |
|--|-------------------|------------------------------------|---------------|
| Alimentazione elettrica                  | V-ph-Hz           | 220/240-1-50                       |               |
| Capacità frigorifera (1)                 | kW                | 3,6                                |               |
| Capacità termica (2)                     | kW                | 4,0                                |               |
| Potenza assorbita                        | W                 | 49                                 |               |
| Corrente assorbita                       | A                 | 0,35                               |               |
| Portata aria (7 livelli) (3)             | m <sup>3</sup> /h | 550/525/500/480/460/440/420        |               |
| Livelli pressione sonora (7 livelli) (4) | dB(A)             | 40/39/38/38/37/36/36               |               |
| Livello di potenza sonora (7 livelli)    | dB(A)             | 53/52/51/51/50/49/49               |               |
| Dimensioni (LxPxAlta) (5)                | mm                | 990x203x660                        |               |
| Dimensioni imballo (LxPxAlta)            | mm                | 1089x296x744                       |               |
| Peso netto                               | Kg                | 27                                 |               |
| Peso lordo                               | Kg                | 33                                 |               |
| Refrigerante                             | Tipo              | R410A                              |               |
| Connessione tubazioni                    | Liquido           | mm                                 | Ø 6,4 (1/4")  |
|  | Gas               | mm                                 | Ø 12,7 (1/2") |
| Collegamento elettrico                   | mm <sup>2</sup>   | (2+T)x2,5 (L≤20m); (2+T)x4 (L≤50m) |               |
| Cavo di dialogo sistema *                | mm <sup>2</sup>   | 3x1                                |               |
| Scarico condensa                         | mm                | Ø 16                               |               |

(\*) Cavo di comunicazione schermato.

1. Temperatura interna 27 ° C DB, 19 ° C WB; temperatura esterna 35 ° C DB; lunghezza del tubo refrigerante equivalente 7,5 m con differenza di livello zero.
2. Temperatura interna 20 ° C DB; temperatura esterna 7 ° C DB, 6 ° C WB; lunghezza del tubo refrigerante equivalente 7,5 m con differenza di livello zero.
3. La velocità del motore della ventola e la portata dell'aria vanno dalla velocità massima alla velocità più bassa, 7 velocità totali per ciascun modello.
4. Il livello di pressione sonora va dal livello più alto al livello più basso, in totale 7 livelli per ciascun modello. Il livello di pressione sonora è misurato 1 m frontale l'unità nella versione a pavimento e 1 m sotto l'unità nella versione a soffitto in una camera semi-anecoica.
5. Le dimensioni del corpo dell'unità indicate sono le dimensioni esterne più grandi dell'unità, compresi gli attacchi dei ganci.

Le specifiche sono soggette a modifiche senza preavviso per il miglioramento del prodotto.



## Specifiche tecniche

Mini VRF, VRF a 2 tubi; VRF a 3 tubi.

| Unità interna convertibile               |                   | MI2-45DLDN1                        |               |
|--|-------------------|------------------------------------|---------------|
| Alimentazione elettrica                  | V-ph-Hz           | 220/240-1-50                       |               |
| Capacità frigorifera (1)                 | kW                | 4,5                                |               |
| Capacità termica (2)                     | kW                | 5,0                                |               |
| Potenza assorbita                        | W                 | 115                                |               |
| Corrente assorbita                       | A                 | 0,93                               |               |
| Portata aria (7 livelli) (3)             | m <sup>3</sup> /h | 930/895/860/830/792/755/720        |               |
| Livelli pressione sonora (7 livelli) (4) | dB(A)             | 43/42/41/41/39/38/38               |               |
| Livello di potenza sonora (7 livelli)    | dB(A)             | 56/55/54/54/52/51/51               |               |
| Dimensioni (LxPxA) (5)                   | mm                | 990x203x660                        |               |
| Dimensioni imballo (LxPxA)               | mm                | 1089x296x744                       |               |
| Peso netto                               | Kg                | 28                                 |               |
| Peso lordo                               | Kg                | 34                                 |               |
| Refrigerante                             | Tipo              | R410A                              |               |
| Connessione tubazioni                    | Liquido           | mm                                 | Ø 6,4 (1/4")  |
|  | Gas               | mm                                 | Ø 12,7 (1/2") |
| Collegamento elettrico                   | mm <sup>2</sup>   | (2+T)x2,5 (L≤20m); (2+T)x4 (L≤50m) |               |
| Cavo di dialogo sistema *                | mm <sup>2</sup>   | 3x1                                |               |
| Scarico condensa                         | mm                | Ø 16                               |               |

(\*) Cavo di comunicazione schermato.

1. Temperatura interna 27 ° C DB, 19 ° C WB; temperatura esterna 35 ° C DB; lunghezza del tubo refrigerante equivalente 7,5 m con differenza di livello zero.
  2. Temperatura interna 20 ° C DB; temperatura esterna 7 ° C DB, 6 ° C WB; lunghezza del tubo refrigerante equivalente 7,5 m con differenza di livello zero.
  3. La velocità del motore della ventola e la portata dell'aria vanno dalla velocità massima alla velocità più bassa, 7 velocità totali per ciascun modello.
  4. Il livello di pressione sonora va dal livello più alto al livello più basso, in totale 7 livelli per ciascun modello. Il livello di pressione sonora è misurato 1 m frontale l'unità nella versione a pavimento e 1 m sotto l'unità nella versione a soffitto in una camera semi-anecoica.
  5. Le dimensioni del corpo dell'unità indicate sono le dimensioni esterne più grandi dell'unità, compresi gli attacchi dei ganci.
- Le specifiche sono soggette a modifiche senza preavviso per il miglioramento del prodotto.



## Specifiche tecniche

Mini VRF, VRF a 2 tubi; VRF a 3 tubi.

| Unità interna convertibile               |                   | MI2-56DLDN1                        |               |
|--|-------------------|------------------------------------|---------------|
| Alimentazione elettrica                  | V-ph-Hz           | 220/240-1-50                       |               |
| Capacità frigorifera (1)                 | kW                | 5,6                                |               |
| Capacità termica (2)                     | kW                | 6,3                                |               |
| Potenza assorbita                        | W                 | 115                                |               |
| Corrente assorbita                       | A                 | 0,95                               |               |
| Portata aria (7 livelli) (3)             | m <sup>3</sup> /h | 930/895/860/830/792/755/720        |               |
| Livelli pressione sonora (7 livelli) (4) | dB(A)             | 43/42/41/41/39/38/38               |               |
| Livello di potenza sonora (7 livelli)    | dB(A)             | 56/55/54/54/52/51/51               |               |
| Dimensioni (LxPxA) (5)                   | mm                | 990x203x660                        |               |
| Dimensioni imballo (LxPxA)               | mm                | 1089x296x744                       |               |
| Peso netto                               | Kg                | 28                                 |               |
| Peso lordo                               | Kg                | 34                                 |               |
| Refrigerante                             | Tipo              | R410A                              |               |
| Connessione tubazioni                    | Liquido           | mm                                 | Ø 9,53 (3/8") |
|  | Gas               | mm                                 | Ø 15,9 (5/8") |
| Collegamento elettrico                   | mm <sup>2</sup>   | (2+T)x2,5 (L≤20m); (2+T)x4 (L≤50m) |               |
| Cavo di dialogo sistema *                | mm <sup>2</sup>   | 3x1                                |               |
| Scarico condensa                         | mm                | Ø 16                               |               |

(\*) Cavo di comunicazione schermato.

1. Temperatura interna 27 ° C DB, 19 ° C WB; temperatura esterna 35 ° C DB; lunghezza del tubo refrigerante equivalente 7,5 m con differenza di livello zero.
  2. Temperatura interna 20 ° C DB; temperatura esterna 7 ° C DB, 6 ° C WB; lunghezza del tubo refrigerante equivalente 7,5 m con differenza di livello zero.
  3. La velocità del motore della ventola e la portata dell'aria vanno dalla velocità massima alla velocità più bassa, 7 velocità totali per ciascun modello.
  4. Il livello di pressione sonora va dal livello più alto al livello più basso, in totale 7 livelli per ciascun modello. Il livello di pressione sonora è misurato 1 m frontale l'unità nella versione a pavimento e 1 m sotto l'unità nella versione a soffitto in una camera semi-anecoica.
  5. Le dimensioni del corpo dell'unità indicate sono le dimensioni esterne più grandi dell'unità, compresi gli attacchi dei ganci.
- Le specifiche sono soggette a modifiche senza preavviso per il miglioramento del prodotto.



## Specifiche tecniche

Mini VRF, VRF a 2 tubi; VRF a 3 tubi.

| Unità interna convertibile               |                   | MI2-71DLDN1                        |               |
|--|-------------------|------------------------------------|---------------|
| Alimentazione elettrica                  | V-ph-Hz           | 220/240-1-50                       |               |
| Capacità frigorifera (1)                 | kW                | 7,1                                |               |
| Capacità termica (2)                     | kW                | 8,0                                |               |
| Potenza assorbita                        | W                 | 115                                |               |
| Corrente assorbita                       | A                 | 0,95                               |               |
| Portata aria (7 livelli) (3)             | m <sup>3</sup> /h | 930/895/860/830/792/755/720        |               |
| Livelli pressione sonora (7 livelli) (4) | dB(A)             | 43/42/41/41/39/38/38               |               |
| Livello di potenza sonora (7 livelli)    | dB(A)             | 56/55/54/54/52/51/51               |               |
| Dimensioni (LxPxAlta) (5)                | mm                | 990x203x660                        |               |
| Dimensioni imballo (LxPxAlta)            | mm                | 1089x296x744                       |               |
| Peso netto                               | Kg                | 28                                 |               |
| Peso lordo                               | Kg                | 34                                 |               |
| Refrigerante                             | Tipo              | R410A                              |               |
| Connessione tubazioni                    | Liquido           | mm                                 | Ø 9,53 (3/8") |
|  | Gas               | mm                                 | Ø 15,9 (5/8") |
| Collegamento elettrico                   | mm <sup>2</sup>   | (2+T)x2,5 (L≤20m); (2+T)x4 (L≤50m) |               |
| Cavo di dialogo sistema *                | mm <sup>2</sup>   | 3x1                                |               |
| Scarico condensa                         | mm                | Ø 16                               |               |

(\*) Cavo di comunicazione schermato.

1. Temperatura interna 27 ° C DB, 19 ° C WB; temperatura esterna 35 ° C DB; lunghezza del tubo refrigerante equivalente 7,5 m con differenza di livello zero.
  2. Temperatura interna 20 ° C DB; temperatura esterna 7 ° C DB, 6 ° C WB; lunghezza del tubo refrigerante equivalente 7,5 m con differenza di livello zero.
  3. La velocità del motore della ventola e la portata dell'aria vanno dalla velocità massima alla velocità più bassa, 7 velocità totali per ciascun modello.
  4. Il livello di pressione sonora va dal livello più alto al livello più basso, in totale 7 livelli per ciascun modello. Il livello di pressione sonora è misurato 1 m frontale l'unità nella versione a pavimento e 1 m sotto l'unità nella versione a soffitto in una camera semi-anechoica.
  5. Le dimensioni del corpo dell'unità indicate sono le dimensioni esterne più grandi dell'unità, compresi gli attacchi dei ganci.
- Le specifiche sono soggette a modifiche senza preavviso per il miglioramento del prodotto.





## Specifiche tecniche

Mini VRF, VRF a 2 tubi; VRF a 3 tubi.

| Unità interna convertibile               |                   | MI2-80DLDN1                        |               |
|--|-------------------|------------------------------------|---------------|
| Alimentazione elettrica                  | V-ph-Hz           | 220/240-1-50                       |               |
| Capacità frigorifera (1)                 | kW                | 8,0                                |               |
| Capacità termica (2)                     | kW                | 9,0                                |               |
| Potenza assorbita                        | W                 | 130                                |               |
| Corrente assorbita                       | A                 | 1,10                               |               |
| Portata aria (7 livelli) (3)             | m <sup>3</sup> /h | 1280/1245/1210/1170/1130/1085/1050 |               |
| Livelli pressione sonora (7 livelli) (4) | dB(A)             | 45/44/43/43/42/41/40               |               |
| Livello di potenza sonora (7 livelli)    | dB(A)             | 58/57/56/56/55/54/53               |               |
| Dimensioni (LxPxA) (5)                   | mm                | 1280x203x660                       |               |
| Dimensioni imballo (LxPxA)               | mm                | 1379x296x744                       |               |
| Peso netto                               | Kg                | 35                                 |               |
| Peso lordo                               | Kg                | 41                                 |               |
| Refrigerante                             | Tipo              | R410A                              |               |
| Connessione tubazioni                    | Liquido           | mm                                 | Ø 9,53 (3/8") |
|  | Gas               | mm                                 | Ø 15,9 (5/8") |
| Collegamento elettrico                   | mm <sup>2</sup>   | (2+T)x2,5 (L≤20m); (2+T)x4 (L≤50m) |               |
| Cavo di dialogo sistema *                | mm <sup>2</sup>   | 3x1                                |               |
| Scarico condensa                         | mm                | Ø 16                               |               |

(\*) Cavo di comunicazione schermato.

1. Temperatura interna 27 ° C DB, 19 ° C WB; temperatura esterna 35 ° C DB; lunghezza del tubo refrigerante equivalente 7,5 m con differenza di livello zero.
  2. Temperatura interna 20 ° C DB; temperatura esterna 7 ° C DB, 6 ° C WB; lunghezza del tubo refrigerante equivalente 7,5 m con differenza di livello zero.
  3. La velocità del motore della ventola e la portata dell'aria vanno dalla velocità massima alla velocità più bassa, 7 velocità totali per ciascun modello.
  4. Il livello di pressione sonora va dal livello più alto al livello più basso, in totale 7 livelli per ciascun modello. Il livello di pressione sonora è misurato 1 m frontale l'unità nella versione a pavimento e 1 m sotto l'unità nella versione a soffitto in una camera semi-anecoica.
  5. Le dimensioni del corpo dell'unità indicate sono le dimensioni esterne più grandi dell'unità, compresi gli attacchi dei ganci.
- Le specifiche sono soggette a modifiche senza preavviso per il miglioramento del prodotto.



## Specifiche tecniche

Mini VRF, VRF a 2 tubi; VRF a 3 tubi.

| Unità interna convertibile               |                   | MI2-90DLDN1                        |               |
|--|-------------------|------------------------------------|---------------|
| Alimentazione elettrica                  | V-ph-Hz           | 220/240-1-50                       |               |
| Capacità frigorifera (1)                 | kW                | 9,0                                |               |
| Capacità termica (2)                     | kW                | 10,0                               |               |
| Potenza assorbita                        | W                 | 130                                |               |
| Corrente assorbita                       | A                 | 1,10                               |               |
| Portata aria (7 livelli) (3)             | m <sup>3</sup> /h | 1280/1245/1210/1170/1130/1085/1050 |               |
| Livelli pressione sonora (7 livelli) (4) | dB(A)             | 45/44/43/43/42/41/40               |               |
| Livello di potenza sonora (7 livelli)    | dB(A)             | 58/57/56/56/55/54/53               |               |
| Dimensioni (LxPxA) (5)                   | mm                | 1280x203x660                       |               |
| Dimensioni imballo (LxPxA)               | mm                | 1379x296x744                       |               |
| Peso netto                               | Kg                | 35                                 |               |
| Peso lordo                               | Kg                | 41                                 |               |
| Refrigerante                             | Tipo              | R410A                              |               |
| Connessione tubazioni                    | Liquido           | mm                                 | Ø 9,53 (3/8") |
|  | Gas               | mm                                 | Ø 15,9 (5,8") |
| Collegamento elettrico                   | mm <sup>2</sup>   | (2+T)x2,5 (L≤20m); (2+T)x4 (L≤50m) |               |
| Cavo di dialogo sistema *                | mm <sup>2</sup>   | 3x1                                |               |
| Scarico condensa                         | mm                | Ø 16                               |               |

(\*) Cavo di comunicazione schermato.

1. Temperatura interna 27 ° C DB, 19 ° C WB; temperatura esterna 35 ° C DB; lunghezza del tubo refrigerante equivalente 7,5 m con differenza di livello zero.
  2. Temperatura interna 20 ° C DB; temperatura esterna 7 ° C DB, 6 ° C WB; lunghezza del tubo refrigerante equivalente 7,5 m con differenza di livello zero.
  3. La velocità del motore della ventola e la portata dell'aria vanno dalla velocità massima alla velocità più bassa, 7 velocità totali per ciascun modello.
  4. Il livello di pressione sonora va dal livello più alto al livello più basso, in totale 7 livelli per ciascun modello. Il livello di pressione sonora è misurato 1 m frontale l'unità nella versione a pavimento e 1 m sotto l'unità nella versione a soffitto in una camera semi-anechoica.
  5. Le dimensioni del corpo dell'unità indicate sono le dimensioni esterne più grandi dell'unità, compresi gli attacchi dei ganci.
- Le specifiche sono soggette a modifiche senza preavviso per il miglioramento del prodotto.



## Specifiche tecniche

Mini VRF, VRF a 2 tubi; VRF a 3 tubi.

| Unità interna convertibile               |                   | MI2-112DLDN1                       |               |
|--|-------------------|------------------------------------|---------------|
| Alimentazione elettrica                  | V-ph-Hz           | 220/240-1-50                       |               |
| Capacità frigorifera (1)                 | kW                | 11,2                               |               |
| Capacità termica (2)                     | kW                | 12,5                               |               |
| Potenza assorbita                        | W                 | 180                                |               |
| Corrente assorbita                       | A                 | (0,65+0,65) 1,30                   |               |
| Portata aria (7 livelli) (3)             | m <sup>3</sup> /h | 1890/1830/1765/1700/1660/1620/1580 |               |
| Livelli pressione sonora (7 livelli) (4) | dB(A)             | 47/46/45/45/44/43/42               |               |
| Livello di potenza sonora (7 livelli)    | dB(A)             | 60/59/58/58/57/56/55               |               |
| Dimensioni (LxPxA) (5)                   | mm                | 1670x244x680                       |               |
| Dimensioni imballo (LxPxA)               | mm                | 1915x330x760                       |               |
| Peso netto                               | Kg                | 48                                 |               |
| Peso lordo                               | Kg                | 58                                 |               |
| Refrigerante                             | Tipo              | R410A                              |               |
| Connessione tubazioni                    | Liquido           | mm                                 | Ø 9,53 (3/8") |
|  | Gas               | mm                                 | Ø 15,9 (5,8") |
| Collegamento elettrico                   | mm <sup>2</sup>   | (2+T)x2,5 (L≤20m); (2+T)x4 (L≤50m) |               |
| Cavo di dialogo sistema *                | mm <sup>2</sup>   | 3x1                                |               |
| Scarico condensa                         | mm                | Ø 16                               |               |

(\*) Cavo di comunicazione schermato.

1. Temperatura interna 27 ° C DB, 19 ° C WB; temperatura esterna 35 ° C DB; lunghezza del tubo refrigerante equivalente 7,5 m con differenza di livello zero.
  2. Temperatura interna 20 ° C DB; temperatura esterna 7 ° C DB, 6 ° C WB; lunghezza del tubo refrigerante equivalente 7,5 m con differenza di livello zero.
  3. La velocità del motore della ventola e la portata dell'aria vanno dalla velocità massima alla velocità più bassa, 7 velocità totali per ciascun modello.
  4. Il livello di pressione sonora va dal livello più alto al livello più basso, in totale 7 livelli per ciascun modello. Il livello di pressione sonora è misurato 1 m frontale l'unità nella versione a pavimento e 1 m sotto l'unità nella versione a soffitto in una camera semi-anecoica.
  5. Le dimensioni del corpo dell'unità indicate sono le dimensioni esterne più grandi dell'unità, compresi gli attacchi dei ganci.
- Le specifiche sono soggette a modifiche senza preavviso per il miglioramento del prodotto.



## Specifiche tecniche

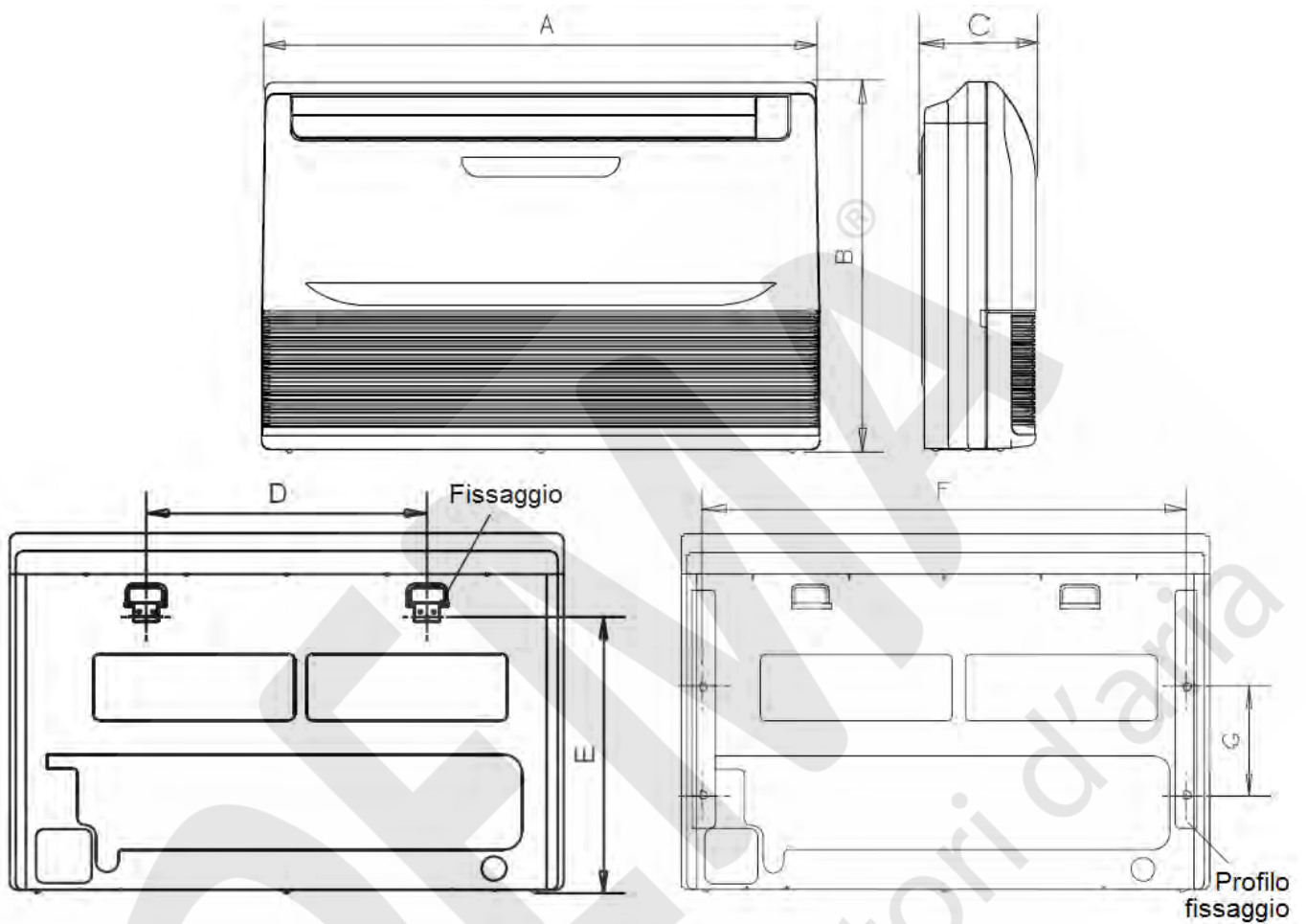
Mini VRF, VRF a 2 tubi; VRF a 3 tubi.

| Unità interna convertibile               |                   | MI2-140DLN1                        |               |
|--|-------------------|------------------------------------|---------------|
| Alimentazione elettrica                  | V-ph-Hz           | 220/240-1-50                       |               |
| Capacità frigorifera (1)                 | kW                | 14,0                               |               |
| Capacità termica (2)                     | kW                | 15,0                               |               |
| Potenza assorbita                        | W                 | 180                                |               |
| Corrente assorbita                       | A                 | (0,65+0,65) 1,30                   |               |
| Portata aria (7 livelli) (3)             | m <sup>3</sup> /h | 1890/1830/1765/1700/1660/1620/1580 |               |
| Livelli pressione sonora (7 livelli) (4) | dB(A)             | 47/46/45/45/44/43/42               |               |
| Livello di potenza sonora (7 livelli)    | dB(A)             | 60/59/58/58/57/56/55               |               |
| Dimensioni (LxPxA) (5)                   | mm                | 1670x244x680                       |               |
| Dimensioni imballo (LxPxA)               | mm                | 1915x330x760                       |               |
| Peso netto                               | Kg                | 48                                 |               |
| Peso lordo                               | Kg                | 58                                 |               |
| Refrigerante                             | Tipo              | R410A                              |               |
| Connessione tubazioni                    | Liquido           | mm                                 | Ø 9,53 (3/8") |
|  | Gas               | mm                                 | Ø 15,9 (5,8") |
| Collegamento elettrico                   | mm <sup>2</sup>   | (2+T)x2,5 (L≤20m); (2+T)x4 (L≤50m) |               |
| Cavo di dialogo sistema *                | mm <sup>2</sup>   | 3x1                                |               |
| Scarico condensa                         | mm                | Ø 16                               |               |

(\*) Cavo di comunicazione schermato.

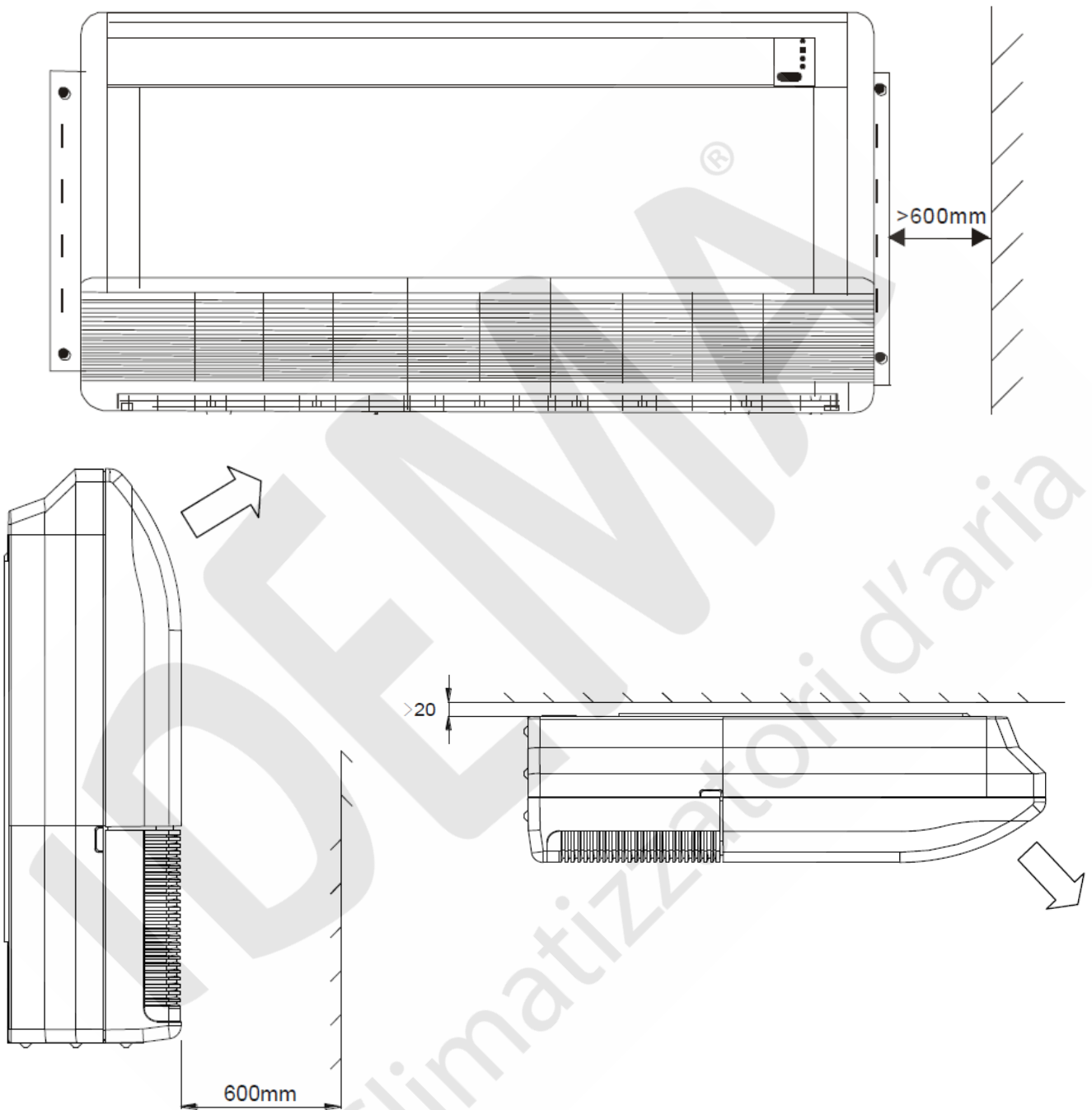
1. Temperatura interna 27 ° C DB, 19 ° C WB; temperatura esterna 35 ° C DB; lunghezza del tubo refrigerante equivalente 7,5 m con differenza di livello zero.
  2. Temperatura interna 20 ° C DB; temperatura esterna 7 ° C DB, 6 ° C WB; lunghezza del tubo refrigerante equivalente 7,5 m con differenza di livello zero.
  3. La velocità del motore della ventola e la portata dell'aria vanno dalla velocità massima alla velocità più bassa, 7 velocità totali per ciascun modello.
  4. Il livello di pressione sonora va dal livello più alto al livello più basso, in totale 7 livelli per ciascun modello. Il livello di pressione sonora è misurato 1 m frontale l'unità nella versione a pavimento e 1 m sotto l'unità nella versione a soffitto in una camera semi-anecoica.
  5. Le dimensioni del corpo dell'unità indicate sono le dimensioni esterne più grandi dell'unità, compresi gli attacchi dei ganci.
- Le specifiche sono soggette a modifiche senza preavviso per il miglioramento del prodotto.

## Dimensioni

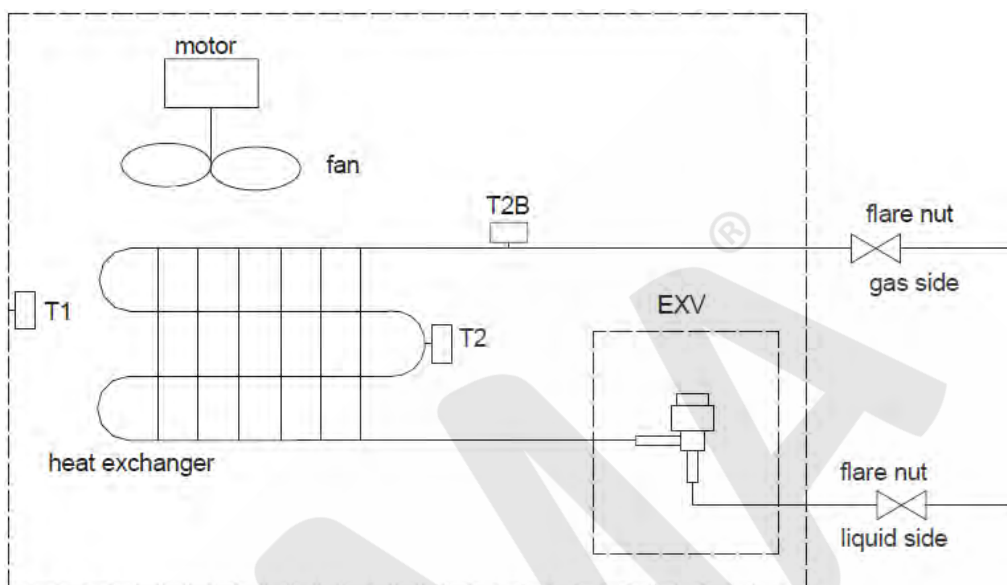


| Modello      | Dimensioni |     |     |      |     |      |     | Conessioni       |                  |
|--------------|------------|-----|-----|------|-----|------|-----|------------------|------------------|
|              | A          | B   | C   | D    | E   | F    | G   | Gas              | Liquido          |
| MI2-36DLDN1  | 990        | 660 | 203 | 505  | 506 | 907  | 200 | Ø 12,7<br>(1/2") | Ø 6,4<br>(1/4")  |
| MI2-45DLDN1  |            |     |     |      |     |      |     |                  |                  |
| MI2-56DLDN1  |            |     |     |      |     |      |     |                  |                  |
| MI2-71DLDN1  |            |     |     |      |     |      |     |                  |                  |
| MI2-80DLDN1  | 1280       | 660 | 203 | 795  | 506 | 1195 | 200 | Ø 15,9<br>(5,8") | Ø 9,53<br>(3/8") |
| MI2-90DLDN1  |            |     |     |      |     |      |     |                  |                  |
| MI2-112DLDN1 |            |     |     |      |     |      |     |                  |                  |
| MI2-140DLDN1 | 1670       | 680 | 244 | 1070 | 450 | 1542 | 200 |                  |                  |

## Spazio di servizio



## SCHEMA FRIGORIFERO DELLE UNITA' A PAVIMENTO - SOFFITTO



**T1:** Sensore di temperatura ambiente interno.

**T2:** Sensore di temperatura punto medio scambiatore di calore interno.

**T2B:** Sensore di temperatura uscita scambiatore di calore interno.

### Caratteristiche elettriche

| Modello             | Unità interna |          |      |      | Alimentazione elettrica |     | Motore ventilatore interno |        |
|---------------------|---------------|----------|------|------|-------------------------|-----|----------------------------|--------|
|                     | Hz            | Tensione | Min. | Max. | MCA                     | MFA | kW                         | FLA    |
| <b>MI2-36DLDN1</b>  | 50            | 220-240V | 198  | 264  | 0,45                    | 15  | 0,10                       | 0,35   |
| <b>MI2-45DLDN1</b>  | 50            | 220-240V | 198  | 264  | 1,20                    | 15  | 0,10                       | 0,93   |
| <b>MI2-56DLDN1</b>  | 50            | 220-240V | 198  | 264  | 1,20                    | 15  | 0,10                       | 0,95   |
| <b>MI2-71DLDN1</b>  | 50            | 220-240V | 198  | 264  | 1,20                    | 15  | 0,10                       | 0,95   |
| <b>MI2-80DLDN1</b>  | 50            | 220-240V | 198  | 264  | 1,30                    | 15  | 0,10                       | 1,10   |
| <b>MI2-90DLDN1</b>  | 50            | 220-240V | 198  | 264  | 1,30                    | 15  | 0,10                       | 1,10   |
| <b>MI2-112DLDN1</b> | 50            | 220-240V | 198  | 264  | 1,70                    | 15  | 0,10x2                     | 0,65x2 |
| <b>MI2-140DLDN1</b> | 50            | 220-240V | 198  | 264  | 1,70                    | 15  | 0,10x2                     | 0,65x2 |

Osservazioni:

MCA: Min. Amps di corrente. (A)

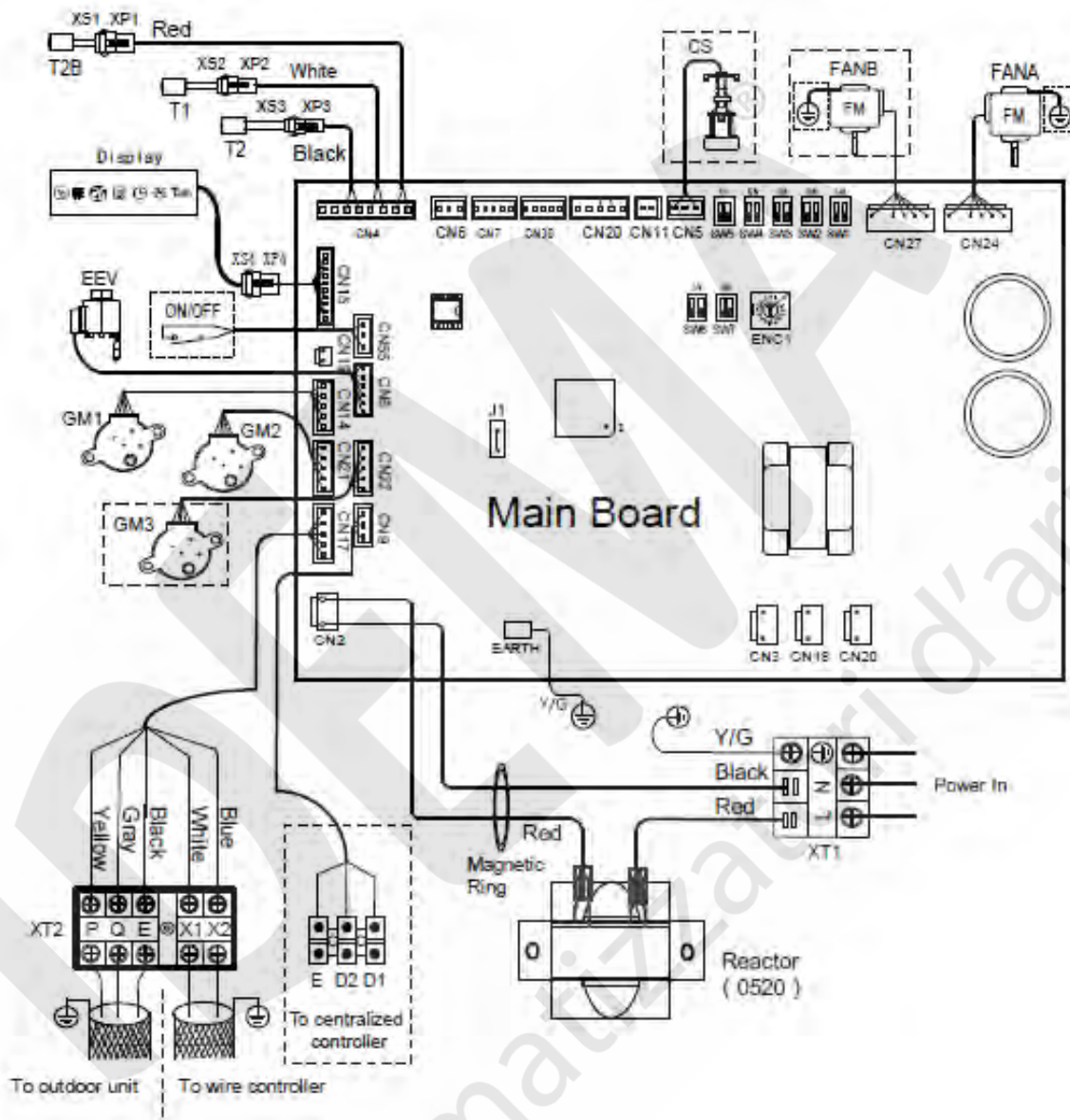
MFA: Max. Fuse Amps. (A)

kW: Potenza nominale (kW)

FLA: Corrente a pieno carico. (A)

## Schema elettrico

MI2-36DLDN1 – MI2-45DLDN1 – MI2-56DLDN1 – MI2-71DLDN1 – MI2-80DLDN1  
MI2-90DLDN1 – MI2-112DLDN1 – MI2-140DLDN1



## Definizione codifica

| Codice | Nome  |
|--------|---|
| FM     | Motore del ventilatore  |
| GM     | Motorino per movimento aletta                                     |
| EEV    | Valvola elettronica di espansione EXV                             |
| T1     | Sensore temperatura in aspirazione aria interna                   |
| T2     | Sensore temperatura della batteria evaporante                     |
| T2B    | Sensore di mandata del gas refrigerante della batteria evaporante |
| CS     | Interruttore livello acqua (non fornito)                          |





## CAPACITA' TOTALE IN RAFFREDDAMENTO

| Capacità (kW) | Temperatura aria esterna (°C DB) | Temperatura aria interna (°C WB/DB) |      |       |      |       |      |             |      |       |      |       |      |       |      |
|---------------|----------------------------------|-------------------------------------|------|-------|------|-------|------|-------------|------|-------|------|-------|------|-------|------|
|               |                                  | 14/20                               |      | 16/23 |      | 18/26 |      | 19/27       |      | 20/28 |      | 22/30 |      | 24/32 |      |
|               |                                  | TC                                  | SC   | TC    | SC   | TC    | SC   | TC          | SC   | TC    | SC   | TC    | SC   | TC    | SC   |
|               |                                  | kW                                  | kW   | kW    | kW   | kW    | kW   | kW          | kW   | kW    | kW   | kW    | kW   | kW    | kW   |
| 3,6           | 10,0                             | 2,50                                | 2,10 | 2,90  | 2,30 | 3,40  | 2,50 | 3,60        | 2,60 | 3,80  | 2,70 | 4,30  | 2,60 | 4,70  | 2,70 |
|               | 12,0                             | 2,50                                | 2,10 | 2,90  | 2,30 | 3,40  | 2,50 | 3,60        | 2,60 | 3,80  | 2,70 | 4,30  | 2,60 | 4,70  | 2,70 |
|               | 14,0                             | 2,50                                | 2,10 | 2,90  | 2,30 | 3,40  | 2,50 | 3,60        | 2,60 | 3,80  | 2,70 | 4,30  | 2,60 | 4,60  | 2,60 |
|               | 16,0                             | 2,50                                | 2,10 | 2,90  | 2,30 | 3,40  | 2,50 | 3,60        | 2,60 | 3,80  | 2,70 | 4,30  | 2,60 | 4,50  | 2,60 |
|               | 18,0                             | 2,50                                | 2,10 | 2,90  | 2,30 | 3,40  | 2,50 | 3,60        | 2,60 | 3,80  | 2,70 | 4,30  | 2,60 | 4,50  | 2,60 |
|               | 20,0                             | 2,50                                | 2,10 | 2,90  | 2,30 | 3,40  | 2,50 | 3,60        | 2,60 | 3,80  | 2,70 | 4,30  | 2,60 | 4,40  | 2,50 |
|               | 21,0                             | 2,50                                | 2,10 | 2,90  | 2,30 | 3,40  | 2,50 | 3,60        | 2,60 | 3,80  | 2,70 | 4,30  | 2,60 | 4,40  | 2,50 |
|               | 23,0                             | 2,50                                | 2,10 | 2,90  | 2,30 | 3,40  | 2,50 | 3,60        | 2,60 | 3,80  | 2,70 | 4,10  | 2,50 | 4,30  | 2,40 |
|               | 25,0                             | 2,50                                | 2,10 | 2,90  | 2,30 | 3,40  | 2,50 | 3,60        | 2,60 | 3,80  | 2,70 | 4,10  | 2,50 | 4,20  | 2,40 |
|               | 27,0                             | 2,50                                | 2,10 | 2,90  | 2,30 | 3,40  | 2,50 | 3,60        | 2,60 | 3,80  | 2,70 | 4,00  | 2,40 | 4,20  | 2,40 |
|               | 29,0                             | 2,50                                | 2,10 | 2,90  | 2,30 | 3,40  | 2,50 | 3,60        | 2,60 | 3,80  | 2,70 | 4,00  | 2,40 | 4,10  | 2,40 |
|               | 31,0                             | 2,50                                | 2,10 | 2,90  | 2,30 | 3,40  | 2,50 | 3,60        | 2,60 | 3,80  | 2,70 | 4,20  | 2,80 | 4,10  | 2,40 |
|               | 33,0                             | 2,50                                | 2,10 | 2,90  | 2,30 | 3,40  | 2,50 | 3,60        | 2,60 | 3,80  | 2,70 | 4,20  | 2,80 | 3,90  | 2,30 |
|               | 35,0                             | 2,50                                | 2,10 | 2,90  | 2,30 | 3,40  | 2,50 | <b>3,60</b> | 2,60 | 3,80  | 2,70 | 4,20  | 2,80 | 3,90  | 2,30 |
|               | 37,0                             | 2,50                                | 2,10 | 2,90  | 2,30 | 3,40  | 2,50 | 3,60        | 2,60 | 3,70  | 2,60 | 3,80  | 2,50 | 3,90  | 2,30 |
|               | 39,0                             | 2,50                                | 2,10 | 2,90  | 2,30 | 3,40  | 2,50 | 3,60        | 2,60 | 3,70  | 2,60 | 3,80  | 2,50 | 3,80  | 2,30 |
|               | 42,0                             | 2,50                                | 2,10 | 2,90  | 2,30 | 3,40  | 2,50 | 3,60        | 2,60 | 3,70  | 2,60 | 3,80  | 2,50 | 3,80  | 2,30 |
|               | 44,0                             | 2,50                                | 2,10 | 2,90  | 2,30 | 3,40  | 2,50 | 3,60        | 2,60 | 3,70  | 2,60 | 3,80  | 2,50 | 3,80  | 2,30 |
| 46,0          | 2,50                             | 2,10                                | 2,90 | 2,30  | 3,40 | 2,50  | 3,60 | 2,60        | 3,70 | 2,60  | 3,80 | 2,50  | 3,80 | 2,30  |      |
| 4,5           | 10,0                             | 3,10                                | 2,60 | 3,70  | 2,80 | 4,20  | 3,10 | 4,50        | 3,20 | 4,80  | 3,20 | 5,30  | 3,70 | 5,90  | 3,30 |
|               | 12,0                             | 3,10                                | 2,60 | 3,70  | 2,80 | 4,20  | 3,10 | 4,50        | 3,20 | 4,80  | 3,20 | 5,30  | 3,70 | 5,90  | 3,30 |
|               | 14,0                             | 3,10                                | 2,60 | 3,70  | 2,80 | 4,20  | 3,10 | 4,50        | 3,20 | 4,80  | 3,20 | 5,30  | 3,70 | 5,80  | 3,30 |
|               | 16,0                             | 3,10                                | 2,60 | 3,70  | 2,80 | 4,20  | 3,10 | 4,50        | 3,20 | 4,80  | 3,20 | 5,30  | 3,70 | 5,60  | 3,20 |
|               | 18,0                             | 3,10                                | 2,60 | 3,70  | 2,80 | 4,20  | 3,10 | 4,50        | 3,20 | 4,80  | 3,20 | 5,30  | 3,70 | 5,70  | 3,30 |
|               | 20,0                             | 3,10                                | 2,60 | 3,70  | 2,80 | 4,20  | 3,10 | 4,50        | 3,20 | 4,80  | 3,20 | 5,30  | 3,70 | 5,70  | 3,30 |
|               | 21,0                             | 3,10                                | 2,60 | 3,70  | 2,80 | 4,20  | 3,10 | 4,50        | 3,20 | 4,80  | 3,20 | 5,30  | 3,70 | 5,60  | 3,30 |
|               | 23,0                             | 3,10                                | 2,60 | 3,70  | 2,80 | 4,20  | 3,10 | 4,50        | 3,20 | 4,80  | 3,20 | 5,30  | 3,70 | 5,50  | 3,20 |
|               | 25,0                             | 3,10                                | 2,60 | 3,70  | 2,80 | 4,20  | 3,10 | 4,50        | 3,20 | 4,80  | 3,20 | 5,20  | 3,30 | 5,40  | 3,20 |
|               | 27,0                             | 3,10                                | 2,60 | 3,70  | 2,80 | 4,20  | 3,10 | 4,50        | 3,20 | 4,80  | 3,20 | 5,10  | 3,20 | 5,20  | 3,00 |
|               | 29,0                             | 3,10                                | 2,60 | 3,70  | 2,80 | 4,20  | 3,10 | 4,50        | 3,20 | 4,80  | 3,20 | 5,10  | 3,20 | 5,20  | 3,00 |
|               | 31,0                             | 3,10                                | 2,60 | 3,70  | 2,80 | 4,20  | 3,10 | 4,50        | 3,20 | 4,80  | 3,20 | 5,00  | 3,10 | 5,10  | 2,90 |
|               | 33,0                             | 3,10                                | 2,60 | 3,70  | 2,80 | 4,20  | 3,10 | 4,50        | 3,20 | 4,80  | 3,20 | 4,90  | 3,10 | 5,10  | 2,90 |
|               | 35,0                             | 3,10                                | 2,60 | 3,70  | 2,80 | 4,20  | 3,10 | <b>4,50</b> | 3,20 | 4,80  | 3,20 | 4,80  | 3,00 | 5,00  | 2,90 |
|               | 37,0                             | 3,10                                | 2,60 | 3,70  | 2,80 | 4,20  | 3,10 | 4,50        | 3,20 | 4,80  | 3,20 | 4,80  | 3,10 | 4,90  | 2,80 |
|               | 39,0                             | 3,10                                | 2,60 | 3,70  | 2,80 | 4,20  | 3,10 | 4,50        | 3,20 | 4,60  | 3,10 | 4,70  | 3,10 | 4,80  | 2,80 |
|               | 42,0                             | 3,10                                | 2,60 | 3,70  | 2,80 | 4,20  | 3,10 | 4,50        | 3,20 | 4,60  | 3,10 | 4,70  | 3,10 | 4,80  | 2,80 |
|               | 44,0                             | 3,10                                | 2,60 | 3,70  | 2,80 | 4,20  | 3,10 | 4,50        | 3,20 | 4,60  | 3,10 | 4,70  | 3,10 | 4,80  | 2,80 |
| 46,0          | 3,10                             | 2,60                                | 3,70 | 2,80  | 4,20 | 3,10  | 4,50 | 3,20        | 4,60 | 3,10  | 4,70 | 3,10  | 4,80 | 2,80  |      |

Abbreviazione:

TC: Capacità Totale.

SC: Capacità Sensibile.



## CAPACITA' TOTALE IN RAFFREDDAMENTO

| Capacità (kW) | Temperatura aria esterna (°C DB) | Temperatura aria interna (°C WB/DB) |      |       |      |       |      |             |      |       |      |       |      |       |      |
|---------------|----------------------------------|-------------------------------------|------|-------|------|-------|------|-------------|------|-------|------|-------|------|-------|------|
|               |                                  | 14/20                               |      | 16/23 |      | 18/26 |      | 19/27       |      | 20/28 |      | 22/30 |      | 24/32 |      |
|               |                                  | TC                                  | SC   | TC    | SC   | TC    | SC   | TC          | SC   | TC    | SC   | TC    | SC   | TC    | SC   |
|               |                                  | kW                                  | kW   | kW    | kW   | kW    | kW   | kW          | kW   | kW    | kW   | kW    | kW   | kW    | kW   |
| 5,6           | 10,0                             | 3,90                                | 3,00 | 4,60  | 3,30 | 5,30  | 3,60 | 5,60        | 3,70 | 5,90  | 3,80 | 6,60  | 3,90 | 7,30  | 3,90 |
|               | 12,0                             | 3,90                                | 3,00 | 4,60  | 3,30 | 5,30  | 3,60 | 5,60        | 3,70 | 5,90  | 3,80 | 6,60  | 3,90 | 7,20  | 3,80 |
|               | 14,0                             | 3,90                                | 3,00 | 4,60  | 3,30 | 5,30  | 3,60 | 5,60        | 3,70 | 5,90  | 3,80 | 6,60  | 3,90 | 7,10  | 3,80 |
|               | 16,0                             | 3,90                                | 3,00 | 4,60  | 3,30 | 5,30  | 3,60 | 5,60        | 3,70 | 5,90  | 3,80 | 6,60  | 3,90 | 7,00  | 3,70 |
|               | 18,0                             | 3,90                                | 3,00 | 4,60  | 3,30 | 5,30  | 3,60 | 5,60        | 3,70 | 5,90  | 3,80 | 6,60  | 3,90 | 6,80  | 3,70 |
|               | 20,0                             | 3,90                                | 3,00 | 4,60  | 3,30 | 5,30  | 3,60 | 5,60        | 3,70 | 5,90  | 3,80 | 6,60  | 3,90 | 6,70  | 3,60 |
|               | 21,0                             | 3,90                                | 3,00 | 4,60  | 3,30 | 5,30  | 3,60 | 5,60        | 3,70 | 5,90  | 3,80 | 6,60  | 3,90 | 6,60  | 3,60 |
|               | 23,0                             | 3,90                                | 3,00 | 4,60  | 3,30 | 5,30  | 3,60 | 5,60        | 3,70 | 5,90  | 3,80 | 6,60  | 3,90 | 6,60  | 3,50 |
|               | 25,0                             | 3,90                                | 3,00 | 4,60  | 3,30 | 5,30  | 3,60 | 5,60        | 3,70 | 5,90  | 3,80 | 6,60  | 3,90 | 6,50  | 3,50 |
|               | 27,0                             | 3,90                                | 3,00 | 4,60  | 3,30 | 5,30  | 3,60 | 5,60        | 3,70 | 5,90  | 3,80 | 6,40  | 3,80 | 6,40  | 3,50 |
|               | 29,0                             | 3,90                                | 3,00 | 4,60  | 3,30 | 5,30  | 3,60 | 5,60        | 3,70 | 5,90  | 3,80 | 6,30  | 3,80 | 6,40  | 3,60 |
|               | 31,0                             | 3,90                                | 3,00 | 4,60  | 3,30 | 5,30  | 3,60 | 5,60        | 3,70 | 5,90  | 3,80 | 6,20  | 3,70 | 6,20  | 3,40 |
|               | 33,0                             | 3,90                                | 3,00 | 4,60  | 3,30 | 5,30  | 3,60 | 5,60        | 3,70 | 5,90  | 3,80 | 6,20  | 3,70 | 6,20  | 3,40 |
|               | 35,0                             | 3,90                                | 3,00 | 4,60  | 3,30 | 5,30  | 3,60 | <b>5,60</b> | 3,70 | 5,90  | 3,80 | 6,00  | 3,60 | 6,00  | 3,40 |
|               | 37,0                             | 3,90                                | 3,00 | 4,60  | 3,30 | 5,30  | 3,60 | 5,60        | 3,70 | 5,90  | 3,80 | 5,90  | 3,50 | 6,00  | 3,40 |
|               | 39,0                             | 3,90                                | 3,00 | 4,60  | 3,30 | 5,30  | 3,60 | 5,60        | 3,70 | 5,70  | 3,70 | 5,80  | 3,50 | 6,00  | 3,40 |
|               | 42,0                             | 3,90                                | 3,00 | 4,60  | 3,30 | 5,30  | 3,60 | 5,60        | 3,70 | 5,70  | 3,70 | 5,80  | 3,50 | 6,00  | 3,40 |
| 44,0          | 3,90                             | 3,00                                | 4,60 | 3,30  | 5,30 | 3,60  | 5,60 | 3,70        | 5,70 | 3,70  | 5,80 | 3,50  | 6,00 | 3,40  |      |
| 46,0          | 3,90                             | 3,00                                | 4,60 | 3,30  | 5,30 | 3,60  | 5,60 | 3,70        | 5,70 | 3,70  | 5,80 | 3,50  | 6,00 | 3,40  |      |
| 7,1           | 10,0                             | 4,90                                | 3,90 | 5,80  | 4,30 | 6,70  | 4,70 | 7,10        | 4,90 | 7,50  | 4,80 | 8,40  | 4,90 | 9,20  | 5,00 |
|               | 12,0                             | 4,90                                | 3,90 | 5,80  | 4,30 | 6,70  | 4,70 | 7,10        | 4,90 | 7,50  | 4,80 | 8,40  | 4,90 | 9,10  | 4,90 |
|               | 14,0                             | 4,90                                | 3,90 | 5,80  | 4,30 | 6,70  | 4,70 | 7,10        | 4,90 | 7,50  | 4,80 | 8,40  | 4,90 | 9,00  | 4,90 |
|               | 16,0                             | 4,90                                | 3,90 | 5,80  | 4,30 | 6,70  | 4,70 | 7,10        | 4,90 | 7,50  | 4,80 | 8,40  | 4,90 | 8,90  | 4,80 |
|               | 18,0                             | 4,90                                | 3,90 | 5,80  | 4,30 | 6,70  | 4,70 | 7,10        | 4,90 | 7,50  | 4,80 | 8,40  | 4,90 | 8,70  | 4,70 |
|               | 20,0                             | 4,90                                | 3,90 | 5,80  | 4,30 | 6,70  | 4,70 | 7,10        | 4,90 | 7,50  | 4,80 | 8,40  | 4,90 | 8,50  | 4,60 |
|               | 21,0                             | 4,90                                | 3,90 | 5,80  | 4,30 | 6,70  | 4,70 | 7,10        | 4,90 | 7,50  | 4,80 | 8,40  | 4,90 | 8,40  | 4,50 |
|               | 23,0                             | 4,90                                | 3,90 | 5,80  | 4,30 | 6,70  | 4,70 | 7,10        | 4,90 | 7,50  | 4,80 | 8,40  | 4,90 | 8,30  | 4,50 |
|               | 25,0                             | 4,90                                | 3,90 | 5,80  | 4,30 | 6,70  | 4,70 | 7,10        | 4,90 | 7,50  | 4,80 | 8,40  | 4,90 | 8,20  | 4,40 |
|               | 27,0                             | 4,90                                | 3,90 | 5,80  | 4,30 | 6,70  | 4,70 | 7,10        | 4,90 | 7,50  | 4,80 | 8,10  | 4,70 | 8,20  | 4,50 |
|               | 29,0                             | 4,90                                | 3,90 | 5,80  | 4,30 | 6,70  | 4,70 | 7,10        | 4,90 | 7,50  | 4,80 | 8,00  | 4,70 | 8,10  | 4,50 |
|               | 31,0                             | 4,90                                | 3,90 | 5,80  | 4,30 | 6,70  | 4,70 | 7,10        | 4,90 | 7,50  | 4,80 | 7,90  | 4,60 | 7,80  | 4,30 |
|               | 33,0                             | 4,90                                | 3,90 | 5,80  | 4,30 | 6,70  | 4,70 | 7,10        | 4,90 | 7,50  | 4,80 | 7,80  | 4,60 | 7,80  | 4,30 |
|               | 35,0                             | 4,90                                | 3,90 | 5,80  | 4,30 | 6,70  | 4,70 | <b>7,10</b> | 4,90 | 7,50  | 4,80 | 7,60  | 4,50 | 7,70  | 4,20 |
|               | 37,0                             | 4,90                                | 3,90 | 5,80  | 4,30 | 6,70  | 4,70 | 7,10        | 4,90 | 7,40  | 4,80 | 7,50  | 4,50 | 7,60  | 4,30 |
|               | 39,0                             | 4,90                                | 3,90 | 5,80  | 4,30 | 6,70  | 4,70 | 7,10        | 4,90 | 7,20  | 4,70 | 7,40  | 4,40 | 7,60  | 4,30 |
|               | 42,0                             | 4,90                                | 3,90 | 5,80  | 4,30 | 6,70  | 4,70 | 7,10        | 4,90 | 7,20  | 4,70 | 7,40  | 4,40 | 7,60  | 4,30 |
| 44,0          | 4,90                             | 3,90                                | 5,80 | 4,30  | 6,70 | 4,70  | 7,10 | 4,90        | 7,20 | 4,70  | 7,40 | 4,40  | 7,60 | 4,30  |      |
| 46,0          | 4,90                             | 3,90                                | 5,80 | 4,30  | 6,70 | 4,70  | 7,10 | 4,90        | 7,20 | 4,70  | 7,40 | 4,40  | 7,60 | 4,30  |      |

Abbreviazione:

TC: Capacità Totale.

SC: Capacità Sensibile.



## CAPACITA' TOTALE IN RAFFREDDAMENTO

| Capacità (kW) | Temperatura aria esterna (°C DB) | Temperatura aria interna (°C WB/DB) |      |       |      |       |      |             |      |       |      |       |      |       |      |
|---------------|----------------------------------|-------------------------------------|------|-------|------|-------|------|-------------|------|-------|------|-------|------|-------|------|
|               |                                  | 14/20                               |      | 16/23 |      | 18/26 |      | 19/27       |      | 20/28 |      | 22/30 |      | 24/32 |      |
|               |                                  | TC                                  | SC   | TC    | SC   | TC    | SC   | TC          | SC   | TC    | SC   | TC    | SC   | TC    | SC   |
|               |                                  | kW                                  | kW   | kW    | kW   | kW    | kW   | kW          | kW   | kW    | kW   | kW    | kW   | kW    | kW   |
| 8,0           | 10,0                             | 5,50                                | 4,40 | 6,60  | 4,90 | 7,50  | 5,30 | 8,00        | 5,50 | 8,40  | 5,40 | 9,40  | 5,50 | 10,40 | 5,60 |
|               | 12,0                             | 5,50                                | 4,40 | 6,60  | 4,90 | 7,50  | 5,30 | 8,00        | 5,50 | 8,40  | 5,40 | 9,40  | 5,50 | 10,20 | 5,50 |
|               | 14,0                             | 5,50                                | 4,40 | 6,60  | 4,90 | 7,50  | 5,30 | 8,00        | 5,50 | 8,40  | 5,40 | 9,40  | 5,50 | 10,20 | 5,50 |
|               | 16,0                             | 5,50                                | 4,40 | 6,60  | 4,90 | 7,50  | 5,30 | 8,00        | 5,50 | 8,40  | 5,40 | 9,40  | 5,50 | 10,00 | 5,40 |
|               | 18,0                             | 5,50                                | 4,40 | 6,60  | 4,90 | 7,50  | 5,30 | 8,00        | 5,50 | 8,40  | 5,40 | 9,40  | 5,50 | 9,80  | 5,30 |
|               | 20,0                             | 5,50                                | 4,40 | 6,60  | 4,90 | 7,50  | 5,30 | 8,00        | 5,50 | 8,40  | 5,40 | 9,40  | 5,50 | 9,60  | 5,20 |
|               | 21,0                             | 5,50                                | 4,40 | 6,60  | 4,90 | 7,50  | 5,30 | 8,00        | 5,50 | 8,40  | 5,40 | 9,40  | 5,50 | 9,40  | 5,10 |
|               | 23,0                             | 5,50                                | 4,40 | 6,60  | 4,90 | 7,50  | 5,30 | 8,00        | 5,50 | 8,40  | 5,40 | 9,40  | 5,50 | 9,40  | 5,10 |
|               | 25,0                             | 5,50                                | 4,40 | 6,60  | 4,90 | 7,50  | 5,30 | 8,00        | 5,50 | 8,40  | 5,40 | 9,40  | 5,50 | 9,30  | 5,00 |
|               | 27,0                             | 5,50                                | 4,40 | 6,60  | 4,90 | 7,50  | 5,30 | 8,00        | 5,50 | 8,40  | 5,40 | 9,10  | 5,30 | 9,20  | 5,10 |
|               | 29,0                             | 5,50                                | 4,40 | 6,60  | 4,90 | 7,50  | 5,30 | 8,00        | 5,50 | 8,40  | 5,50 | 9,00  | 5,30 | 9,10  | 5,00 |
|               | 31,0                             | 5,50                                | 4,40 | 6,60  | 4,90 | 7,50  | 5,30 | 8,00        | 5,50 | 8,40  | 5,50 | 8,90  | 5,20 | 8,80  | 4,80 |
|               | 33,0                             | 5,50                                | 4,40 | 6,60  | 4,90 | 7,50  | 5,30 | 8,00        | 5,50 | 8,40  | 5,50 | 8,80  | 5,20 | 8,80  | 4,80 |
|               | 35,0                             | 5,50                                | 4,40 | 6,60  | 4,90 | 7,50  | 5,30 | <b>8,00</b> | 5,50 | 8,40  | 5,50 | 8,60  | 5,10 | 8,60  | 4,80 |
|               | 37,0                             | 5,50                                | 4,40 | 6,60  | 4,90 | 7,50  | 5,30 | 8,00        | 5,50 | 8,30  | 5,40 | 8,40  | 5,00 | 8,60  | 4,90 |
|               | 39,0                             | 5,50                                | 4,40 | 6,60  | 4,90 | 7,50  | 5,30 | 8,00        | 5,50 | 8,10  | 5,30 | 8,30  | 5,00 | 8,60  | 4,90 |
|               | 42,0                             | 5,50                                | 4,40 | 6,60  | 4,90 | 7,50  | 5,30 | 8,00        | 5,50 | 8,10  | 5,30 | 8,30  | 5,00 | 8,60  | 4,90 |
|               | 44,0                             | 5,50                                | 4,40 | 6,60  | 4,90 | 7,50  | 5,30 | 8,00        | 5,50 | 8,10  | 5,30 | 8,30  | 5,00 | 8,60  | 4,90 |
| 46,0          | 5,50                             | 4,40                                | 6,60 | 4,90  | 7,50 | 5,30  | 8,00 | 5,50        | 8,10 | 5,30  | 8,30 | 5,00  | 8,60 | 4,90  |      |
| 9,0           | 10,0                             | 6,20                                | 5,30 | 7,30  | 5,80 | 8,40  | 6,30 | 9,00        | 6,40 | 9,60  | 6,50 | 10,60 | 6,60 | 11,70 | 6,60 |
|               | 12,0                             | 6,20                                | 5,30 | 7,30  | 5,80 | 8,40  | 6,30 | 9,00        | 6,40 | 9,60  | 6,50 | 10,60 | 6,60 | 11,50 | 6,50 |
|               | 14,0                             | 6,20                                | 5,30 | 7,30  | 5,80 | 8,40  | 6,30 | 9,00        | 6,40 | 9,60  | 6,50 | 10,60 | 6,60 | 11,40 | 6,40 |
|               | 16,0                             | 6,20                                | 5,30 | 7,30  | 5,80 | 8,40  | 6,30 | 9,00        | 6,40 | 9,60  | 6,50 | 10,60 | 6,60 | 11,30 | 6,30 |
|               | 18,0                             | 6,20                                | 5,30 | 7,30  | 5,80 | 8,40  | 6,30 | 9,00        | 6,40 | 9,60  | 6,50 | 10,60 | 6,60 | 11,00 | 6,30 |
|               | 20,0                             | 6,20                                | 5,30 | 7,30  | 5,80 | 8,40  | 6,30 | 9,00        | 6,40 | 9,60  | 6,50 | 10,60 | 6,60 | 10,80 | 6,20 |
|               | 21,0                             | 6,20                                | 5,30 | 7,30  | 5,80 | 8,40  | 6,30 | 9,00        | 6,40 | 9,60  | 6,50 | 10,60 | 6,60 | 10,60 | 6,10 |
|               | 23,0                             | 6,20                                | 5,30 | 7,30  | 5,80 | 8,40  | 6,30 | 9,00        | 6,40 | 9,60  | 6,50 | 10,60 | 6,60 | 10,50 | 6,00 |
|               | 25,0                             | 6,20                                | 5,30 | 7,30  | 5,80 | 8,40  | 6,30 | 9,00        | 6,40 | 9,60  | 6,50 | 10,60 | 6,60 | 10,40 | 6,00 |
|               | 27,0                             | 6,20                                | 5,30 | 7,30  | 5,80 | 8,40  | 6,30 | 9,00        | 6,40 | 9,60  | 6,50 | 10,30 | 6,40 | 10,40 | 5,90 |
|               | 29,0                             | 6,20                                | 5,30 | 7,30  | 5,80 | 8,40  | 6,30 | 9,00        | 6,40 | 9,60  | 6,50 | 10,10 | 6,20 | 10,30 | 5,80 |
|               | 31,0                             | 6,20                                | 5,30 | 7,30  | 5,80 | 8,40  | 6,30 | 9,00        | 6,40 | 9,60  | 6,50 | 10,00 | 6,20 | 9,90  | 5,70 |
|               | 33,0                             | 6,20                                | 5,30 | 7,30  | 5,80 | 8,40  | 6,30 | 9,00        | 6,40 | 9,60  | 6,50 | 9,90  | 6,10 | 9,90  | 5,70 |
|               | 35,0                             | 6,20                                | 5,30 | 7,30  | 5,80 | 8,40  | 6,30 | <b>9,00</b> | 6,40 | 9,50  | 6,50 | 9,60  | 6,00 | 9,70  | 5,70 |
|               | 37,0                             | 6,20                                | 5,30 | 7,30  | 5,80 | 8,40  | 6,30 | 9,00        | 6,40 | 9,30  | 6,30 | 9,50  | 5,90 | 9,60  | 5,80 |
|               | 39,0                             | 6,20                                | 5,30 | 7,30  | 5,80 | 8,40  | 6,30 | 9,00        | 6,40 | 9,20  | 6,20 | 9,40  | 5,80 | 9,60  | 5,80 |
|               | 42,0                             | 6,20                                | 5,30 | 7,30  | 5,80 | 8,40  | 6,30 | 9,00        | 6,40 | 9,20  | 6,20 | 9,40  | 5,80 | 9,60  | 5,80 |
|               | 44,0                             | 6,20                                | 5,30 | 7,30  | 5,80 | 8,40  | 6,30 | 9,00        | 6,40 | 9,20  | 6,20 | 9,40  | 5,80 | 9,60  | 5,80 |
| 46,0          | 6,20                             | 5,30                                | 7,30 | 5,80  | 8,40 | 6,30  | 9,00 | 6,40        | 9,20 | 6,20  | 9,40 | 5,80  | 9,60 | 5,80  |      |

Abbreviazione:

TC: Capacità Totale.

SC: Capacità Sensibile.



## CAPACITA' TOTALE IN RAFFREDDAMENTO

| Capacità (kW) | Temperatura aria esterna (°C DB) | Temperatura aria interna (°C WB/DB) |       |       |       |       |       |       |       |       |       |       |       |       |       |
|---------------|----------------------------------|-------------------------------------|-------|-------|-------|-------|-------|-------|-------|-------|-------|-------|-------|-------|-------|
|               |                                  | 14/20                               |       | 16/23 |       | 18/26 |       | 19/27 |       | 20/28 |       | 22/30 |       | 24/32 |       |
|               |                                  | TC                                  | SC    | TC    | SC    | TC    | SC    | TC    | SC    | TC    | SC    | TC    | SC    | TC    | SC    |
|               |                                  | kW                                  | kW    | kW    | kW    | kW    | kW    | kW    | kW    | kW    | kW    | kW    | kW    | kW    | kW    |
| 11,2          | 10,0                             | 7,70                                | 6,40  | 9,10  | 7,10  | 10,50 | 7,70  | 11,20 | 7,80  | 11,90 | 8,10  | 13,30 | 8,30  | 15,50 | 9,00  |
|               | 12,0                             | 7,70                                | 6,40  | 9,10  | 7,10  | 10,50 | 7,70  | 11,20 | 7,80  | 11,90 | 8,10  | 13,30 | 8,30  | 14,40 | 8,40  |
|               | 14,0                             | 7,70                                | 6,40  | 9,10  | 7,10  | 10,50 | 7,70  | 11,20 | 7,80  | 11,90 | 8,10  | 13,30 | 8,30  | 14,20 | 8,20  |
|               | 16,0                             | 7,70                                | 6,40  | 9,10  | 7,10  | 10,50 | 7,70  | 11,20 | 7,80  | 11,90 | 8,10  | 13,30 | 8,30  | 14,10 | 8,20  |
|               | 18,0                             | 7,70                                | 6,40  | 9,10  | 7,10  | 10,50 | 7,70  | 11,20 | 7,80  | 11,90 | 8,10  | 13,30 | 8,30  | 14,00 | 8,10  |
|               | 20,0                             | 7,70                                | 6,40  | 9,10  | 7,10  | 10,50 | 7,70  | 11,20 | 7,80  | 11,90 | 8,10  | 13,30 | 8,30  | 13,90 | 8,10  |
|               | 21,0                             | 7,70                                | 6,40  | 9,10  | 7,10  | 10,50 | 7,70  | 11,20 | 7,80  | 11,90 | 8,10  | 13,30 | 8,30  | 13,80 | 8,00  |
|               | 23,0                             | 7,70                                | 6,40  | 9,10  | 7,10  | 10,50 | 7,70  | 11,20 | 7,80  | 11,90 | 8,10  | 13,10 | 8,10  | 13,70 | 7,90  |
|               | 25,0                             | 7,70                                | 6,40  | 9,10  | 7,10  | 10,50 | 7,70  | 11,20 | 7,80  | 11,90 | 8,10  | 13,00 | 8,10  | 13,60 | 7,90  |
|               | 27,0                             | 7,70                                | 6,40  | 9,10  | 7,10  | 10,50 | 7,70  | 11,20 | 7,80  | 11,90 | 8,10  | 12,90 | 8,00  | 13,40 | 7,80  |
|               | 29,0                             | 7,70                                | 6,40  | 9,10  | 7,10  | 10,50 | 7,70  | 11,20 | 7,80  | 11,90 | 8,10  | 12,80 | 7,90  | 13,30 | 7,90  |
|               | 31,0                             | 7,70                                | 6,40  | 9,10  | 7,10  | 10,50 | 7,70  | 11,20 | 7,80  | 11,90 | 8,10  | 12,70 | 7,80  | 12,80 | 7,50  |
|               | 33,0                             | 7,70                                | 6,40  | 9,10  | 7,10  | 10,50 | 7,70  | 11,20 | 7,80  | 11,90 | 8,10  | 12,50 | 7,80  | 12,50 | 7,40  |
|               | 35,0                             | 7,70                                | 6,40  | 9,10  | 7,10  | 10,50 | 7,70  | 11,20 | 7,80  | 11,80 | 8,00  | 12,40 | 7,70  | 12,30 | 7,30  |
|               | 37,0                             | 7,70                                | 6,40  | 9,10  | 7,10  | 10,50 | 7,70  | 11,20 | 7,80  | 11,60 | 7,90  | 12,30 | 7,60  | 12,10 | 7,10  |
|               | 39,0                             | 7,70                                | 6,40  | 9,10  | 7,10  | 10,50 | 7,70  | 11,20 | 7,80  | 11,40 | 7,80  | 12,20 | 7,60  | 11,90 | 7,10  |
|               | 42,0                             | 7,70                                | 6,60  | 9,10  | 7,20  | 10,40 | 7,80  | 11,20 | 8,00  | 11,40 | 7,80  | 11,60 | 7,20  | 12,00 | 7,20  |
|               | 44,0                             | 7,70                                | 6,60  | 9,10  | 7,20  | 10,40 | 7,80  | 11,20 | 8,00  | 11,40 | 7,80  | 11,60 | 7,20  | 12,00 | 7,20  |
| 46,0          | 7,70                             | 6,60                                | 9,10  | 7,20  | 10,40 | 7,80  | 11,20 | 8,00  | 11,40 | 7,80  | 11,60 | 7,20  | 12,00 | 7,20  |       |
| 14,0          | 10,0                             | 9,70                                | 7,80  | 11,30 | 8,60  | 13,20 | 9,60  | 14,00 | 9,80  | 14,80 | 9,80  | 16,70 | 10,20 | 18,20 | 10,20 |
|               | 12,0                             | 9,70                                | 7,80  | 11,30 | 8,60  | 13,20 | 9,60  | 14,00 | 9,80  | 14,80 | 9,80  | 16,70 | 10,20 | 17,90 | 10,00 |
|               | 14,0                             | 9,70                                | 7,80  | 11,30 | 8,60  | 13,20 | 9,60  | 14,00 | 9,80  | 14,80 | 9,80  | 16,70 | 10,20 | 17,80 | 10,00 |
|               | 16,0                             | 9,70                                | 7,80  | 11,30 | 8,60  | 13,20 | 9,60  | 14,00 | 9,80  | 14,80 | 9,80  | 16,70 | 10,20 | 17,50 | 9,80  |
|               | 18,0                             | 9,70                                | 7,80  | 11,30 | 8,60  | 13,20 | 9,60  | 14,00 | 9,80  | 14,80 | 9,80  | 16,70 | 10,20 | 17,10 | 9,60  |
|               | 20,0                             | 9,70                                | 7,80  | 11,30 | 8,60  | 13,20 | 9,60  | 14,00 | 9,80  | 14,80 | 9,80  | 16,70 | 10,20 | 16,80 | 9,40  |
|               | 21,0                             | 9,70                                | 7,80  | 11,30 | 8,60  | 13,20 | 9,60  | 14,00 | 9,80  | 14,80 | 9,80  | 16,70 | 10,20 | 16,50 | 9,30  |
|               | 23,0                             | 9,70                                | 7,80  | 11,30 | 8,60  | 13,20 | 9,60  | 14,00 | 9,80  | 14,80 | 9,80  | 16,40 | 10,20 | 16,40 | 9,20  |
|               | 25,0                             | 9,70                                | 7,80  | 11,30 | 8,60  | 13,20 | 9,60  | 14,00 | 9,80  | 14,80 | 9,80  | 16,20 | 10,10 | 16,20 | 9,10  |
|               | 27,0                             | 9,70                                | 7,80  | 11,30 | 8,60  | 13,20 | 9,60  | 14,00 | 9,80  | 14,80 | 9,80  | 16,10 | 10,00 | 16,10 | 9,20  |
|               | 29,0                             | 9,70                                | 7,80  | 11,30 | 8,60  | 13,20 | 9,60  | 14,00 | 9,80  | 14,80 | 9,80  | 16,00 | 9,90  | 16,00 | 9,10  |
|               | 31,0                             | 9,70                                | 7,80  | 11,30 | 8,60  | 13,20 | 9,60  | 14,00 | 9,80  | 14,80 | 9,80  | 15,80 | 9,80  | 15,40 | 8,80  |
|               | 33,0                             | 9,70                                | 7,80  | 11,30 | 8,60  | 13,20 | 9,60  | 14,00 | 9,80  | 14,80 | 9,80  | 15,70 | 9,70  | 15,40 | 8,80  |
|               | 35,0                             | 9,70                                | 7,80  | 11,30 | 8,60  | 13,20 | 9,60  | 14,00 | 9,80  | 14,70 | 9,70  | 15,10 | 9,40  | 15,10 | 8,80  |
|               | 37,0                             | 9,70                                | 7,80  | 11,30 | 8,60  | 13,20 | 9,60  | 14,00 | 9,80  | 14,60 | 9,60  | 15,10 | 9,40  | 15,00 | 8,70  |
|               | 39,0                             | 9,70                                | 7,80  | 11,30 | 8,60  | 13,20 | 9,60  | 14,00 | 9,80  | 14,30 | 9,40  | 14,60 | 9,20  | 15,00 | 8,80  |
|               | 42,0                             | 9,70                                | 7,80  | 11,30 | 8,60  | 13,20 | 9,60  | 14,00 | 9,80  | 14,30 | 9,40  | 14,60 | 9,20  | 15,00 | 8,80  |
|               | 44,0                             | 9,70                                | 7,80  | 11,30 | 8,60  | 13,20 | 9,60  | 14,00 | 9,80  | 14,30 | 9,40  | 14,60 | 9,20  | 15,00 | 8,80  |
| 46,0          | 9,70                             | 7,80                                | 11,30 | 8,60  | 13,20 | 9,60  | 14,00 | 9,80  | 14,30 | 9,40  | 14,60 | 9,20  | 15,00 | 8,80  |       |

Abbreviazione:

TC: Capacità Totale.

SC: Capacità Sensibile.



## CAPACITA' TOTALE IN RISCALDAMENTO

| Capacità (kW) | Temperatura aria esterna (°C) |       | Temperatura aria interna (°C DB) |      |             |      |      |      |
|---------------|-------------------------------|-------|----------------------------------|------|-------------|------|------|------|
|               |                               |       | 16                               | 18   | 20          | 21   | 22   | 24   |
|               | WB                            | DB    | TC                               | TC   | TC          | TC   | TC   | TC   |
| 3,6           | -20,0                         | -19,8 | 2,24                             | 2,24 | 2,24        | 2,24 | 2,24 | 2,24 |
|               | -19,0                         | -18,8 | 2,40                             | 2,40 | 2,40        | 2,40 | 2,40 | 2,40 |
|               | -17,0                         | -16,7 | 2,52                             | 2,52 | 2,52        | 2,52 | 2,52 | 2,52 |
|               | -15,0                         | -14,7 | 2,60                             | 2,60 | 2,60        | 2,60 | 2,60 | 2,60 |
|               | -13,0                         | -12,6 | 2,68                             | 2,68 | 2,68        | 2,68 | 2,68 | 2,68 |
|               | -11,0                         | -10,5 | 2,80                             | 2,80 | 2,80        | 2,80 | 2,80 | 2,80 |
|               | -10,0                         | -9,5  | 2,92                             | 2,92 | 2,92        | 2,92 | 2,92 | 2,92 |
|               | -9,1                          | -8,5  | 3,00                             | 3,00 | 3,00        | 3,00 | 3,00 | 3,00 |
|               | -7,6                          | -7,0  | 3,04                             | 3,04 | 3,04        | 3,04 | 3,04 | 3,04 |
|               | -5,6                          | -5,0  | 3,16                             | 3,16 | 3,16        | 3,16 | 3,16 | 3,16 |
|               | -3,7                          | -3,0  | 3,32                             | 3,32 | 3,32        | 3,32 | 3,32 | 3,32 |
|               | -0,7                          | 0,0   | 3,56                             | 3,56 | 3,56        | 3,56 | 3,56 | 3,36 |
|               | 2,2                           | 3,0   | 3,76                             | 3,76 | 3,76        | 3,76 | 3,68 | 3,36 |
|               | 4,1                           | 5,0   | 3,88                             | 3,88 | 3,88        | 3,88 | 3,68 | 3,36 |
|               | 6,0                           | 7,0   | 4,00                             | 4,00 | <b>4,00</b> | 3,88 | 3,68 | 3,36 |
|               | 7,9                           | 9,0   | 4,12                             | 4,12 | 4,00        | 3,88 | 3,68 | 3,36 |
|               | 9,8                           | 11,0  | 4,24                             | 4,24 | 4,00        | 3,88 | 3,68 | 3,36 |
|               | 11,8                          | 13,0  | 4,40                             | 4,32 | 4,00        | 3,88 | 3,68 | 3,36 |
| 13,7          | 15,0                          | 4,52  | 4,32                             | 4,00 | 3,88        | 3,68 | 3,36 |      |
| 4,5           | -20,0                         | -19,8 | 2,80                             | 2,80 | 2,80        | 2,80 | 2,80 | 2,80 |
|               | -19,0                         | -18,8 | 3,00                             | 3,00 | 3,00        | 3,00 | 3,00 | 3,00 |
|               | -17,0                         | -16,7 | 3,15                             | 3,15 | 3,15        | 3,15 | 3,15 | 3,15 |
|               | -15,0                         | -14,7 | 3,25                             | 3,25 | 3,25        | 3,25 | 3,25 | 3,25 |
|               | -13,0                         | -12,6 | 3,35                             | 3,35 | 3,35        | 3,35 | 3,35 | 3,35 |
|               | -11,0                         | -10,5 | 3,50                             | 3,50 | 3,50        | 3,50 | 3,50 | 3,50 |
|               | -10,0                         | -9,5  | 3,65                             | 3,65 | 3,65        | 3,65 | 3,65 | 3,65 |
|               | -9,1                          | -8,5  | 3,75                             | 3,75 | 3,75        | 3,75 | 3,75 | 3,75 |
|               | -7,6                          | -7,0  | 3,80                             | 3,80 | 3,80        | 3,80 | 3,80 | 3,80 |
|               | -5,6                          | -5,0  | 3,95                             | 3,95 | 3,95        | 3,95 | 3,95 | 3,95 |
|               | -3,7                          | -3,0  | 4,15                             | 4,15 | 4,15        | 4,15 | 4,15 | 4,15 |
|               | -0,7                          | 0,0   | 4,45                             | 4,45 | 4,45        | 4,45 | 4,45 | 4,20 |
|               | 2,2                           | 3,0   | 4,70                             | 4,70 | 4,70        | 4,70 | 4,60 | 4,20 |
|               | 4,1                           | 5,0   | 4,85                             | 4,85 | 4,85        | 4,85 | 4,60 | 4,20 |
|               | 6,0                           | 7,0   | 5,00                             | 5,00 | <b>5,00</b> | 4,85 | 4,60 | 4,20 |
|               | 7,9                           | 9,0   | 5,15                             | 5,15 | 5,00        | 4,85 | 4,60 | 4,20 |
|               | 9,8                           | 11,0  | 5,30                             | 5,30 | 5,00        | 4,85 | 4,60 | 4,20 |
|               | 11,8                          | 13,0  | 5,50                             | 5,40 | 5,00        | 4,85 | 4,60 | 4,20 |
| 13,7          | 15,0                          | 5,65  | 5,40                             | 5,00 | 4,85        | 4,60 | 4,20 |      |

Abbreviazione:

TC: Capacità Totale.



## CAPACITA' TOTALE IN RISCALDAMENTO

| Capacità<br>(kW) | Temperatura aria<br>esterna (°C) |       | Temperatura aria interna (°C DB) |      |             |      |      |      |
|------------------|----------------------------------|-------|----------------------------------|------|-------------|------|------|------|
|                  |                                  |       | 16                               | 18   | 20          | 21   | 22   | 24   |
|                  | WB                               | DB    | TC                               | TC   | TC          | TC   | TC   | TC   |
| 5,6              | -20,0                            | -19,8 | 3,53                             | 3,53 | 3,53        | 3,53 | 3,53 | 3,53 |
|                  | -19,0                            | -18,8 | 3,78                             | 3,78 | 3,78        | 3,78 | 3,78 | 3,78 |
|                  | -17,0                            | -16,7 | 3,97                             | 3,97 | 3,97        | 3,97 | 3,97 | 3,97 |
|                  | -15,0                            | -14,7 | 4,10                             | 4,10 | 4,10        | 4,10 | 4,10 | 4,10 |
|                  | -13,0                            | -12,6 | 4,22                             | 4,22 | 4,22        | 4,22 | 4,22 | 4,22 |
|                  | -11,0                            | -10,5 | 4,41                             | 4,41 | 4,41        | 4,41 | 4,41 | 4,41 |
|                  | -10,0                            | -9,5  | 4,60                             | 4,60 | 4,60        | 4,60 | 4,60 | 4,60 |
|                  | -9,1                             | -8,5  | 4,73                             | 4,73 | 4,73        | 4,73 | 4,73 | 4,73 |
|                  | -7,6                             | -7,0  | 4,79                             | 4,79 | 4,79        | 4,79 | 4,79 | 4,79 |
|                  | -5,6                             | -5,0  | 4,98                             | 4,98 | 4,98        | 4,98 | 4,98 | 4,98 |
|                  | -3,7                             | -3,0  | 5,23                             | 5,23 | 5,23        | 5,23 | 5,23 | 5,23 |
|                  | -0,7                             | 0,0   | 5,61                             | 5,61 | 5,61        | 5,61 | 5,61 | 5,29 |
|                  | 2,2                              | 3,0   | 5,92                             | 5,92 | 5,92        | 5,92 | 5,80 | 5,29 |
|                  | 4,1                              | 5,0   | 6,11                             | 6,11 | 6,11        | 6,11 | 5,80 | 5,29 |
|                  | 6,0                              | 7,0   | 6,30                             | 6,30 | <b>6,30</b> | 6,11 | 5,80 | 5,29 |
|                  | 7,9                              | 9,0   | 6,49                             | 6,49 | 6,30        | 6,11 | 5,80 | 5,29 |
|                  | 9,8                              | 11,0  | 6,68                             | 6,68 | 6,30        | 6,11 | 5,80 | 5,29 |
|                  | 11,8                             | 13,0  | 6,93                             | 6,80 | 6,30        | 6,11 | 5,80 | 5,29 |
| 13,7             | 15,0                             | 7,12  | 6,80                             | 6,30 | 6,11        | 5,80 | 5,29 |      |
| 7,1              | -20,0                            | -19,8 | 4,48                             | 4,48 | 4,48        | 4,48 | 4,48 | 4,48 |
|                  | -19,0                            | -18,8 | 4,80                             | 4,80 | 4,80        | 4,80 | 4,80 | 4,80 |
|                  | -17,0                            | -16,7 | 5,04                             | 5,04 | 5,04        | 5,04 | 5,04 | 5,04 |
|                  | -15,0                            | -14,7 | 5,20                             | 5,20 | 5,20        | 5,20 | 5,20 | 5,20 |
|                  | -13,0                            | -12,6 | 5,36                             | 5,36 | 5,36        | 5,36 | 5,36 | 5,36 |
|                  | -11,0                            | -10,5 | 5,60                             | 5,60 | 5,60        | 5,60 | 5,60 | 5,60 |
|                  | -10,0                            | -9,5  | 5,84                             | 5,84 | 5,84        | 5,84 | 5,84 | 5,84 |
|                  | -9,1                             | -8,5  | 6,00                             | 6,00 | 6,00        | 6,00 | 6,00 | 6,00 |
|                  | -7,6                             | -7,0  | 6,08                             | 6,08 | 6,08        | 6,08 | 6,08 | 6,08 |
|                  | -5,6                             | -5,0  | 6,32                             | 6,32 | 6,32        | 6,32 | 6,32 | 6,32 |
|                  | -3,7                             | -3,0  | 6,64                             | 6,64 | 6,64        | 6,64 | 6,64 | 6,64 |
|                  | -0,7                             | 0,0   | 7,12                             | 7,12 | 7,12        | 7,12 | 7,12 | 6,72 |
|                  | 2,2                              | 3,0   | 7,52                             | 7,52 | 7,52        | 7,52 | 7,36 | 6,72 |
|                  | 4,1                              | 5,0   | 7,76                             | 7,76 | 7,76        | 7,76 | 7,36 | 6,72 |
|                  | 6,0                              | 7,0   | 8,00                             | 8,00 | <b>8,00</b> | 7,76 | 7,36 | 6,72 |
|                  | 7,9                              | 9,0   | 8,24                             | 8,24 | 8,00        | 7,76 | 7,36 | 6,72 |
|                  | 9,8                              | 11,0  | 8,48                             | 8,48 | 8,00        | 7,76 | 7,36 | 6,72 |
|                  | 11,8                             | 13,0  | 8,80                             | 8,64 | 8,00        | 7,76 | 7,36 | 6,72 |
| 13,7             | 15,0                             | 9,04  | 8,64                             | 8,00 | 7,76        | 7,36 | 6,72 |      |

Abbreviazione:

TC: Capacità Totale.



## CAPACITA' TOTALE IN RISCALDAMENTO

| Capacità (kW) | Temperatura aria esterna (°C) |       | Temperatura aria interna (°C DB) |       |              |      |      |      |
|---------------|-------------------------------|-------|----------------------------------|-------|--------------|------|------|------|
|               |                               |       | 16                               | 18    | 20           | 21   | 22   | 24   |
|               | WB                            | DB    | TC                               | TC    | TC           | TC   | TC   | TC   |
| 8,0           | -20,0                         | -19,8 | 5,04                             | 5,04  | 5,04         | 5,04 | 5,04 | 5,04 |
|               | -19,0                         | -18,8 | 5,40                             | 5,40  | 5,40         | 5,40 | 5,40 | 5,40 |
|               | -17,0                         | -16,7 | 5,67                             | 5,67  | 5,67         | 5,67 | 5,67 | 5,67 |
|               | -15,0                         | -14,7 | 5,85                             | 5,85  | 5,85         | 5,85 | 5,85 | 5,85 |
|               | -13,0                         | -12,6 | 6,03                             | 6,03  | 6,03         | 6,03 | 6,03 | 6,03 |
|               | -11,0                         | -10,5 | 6,30                             | 6,30  | 6,30         | 6,30 | 6,30 | 6,30 |
|               | -10,0                         | -9,5  | 6,57                             | 6,57  | 6,57         | 6,57 | 6,57 | 6,57 |
|               | -9,1                          | -8,5  | 6,75                             | 6,75  | 6,75         | 6,75 | 6,75 | 6,75 |
|               | -7,6                          | -7,0  | 6,84                             | 6,84  | 6,84         | 6,84 | 6,84 | 6,84 |
|               | -5,6                          | -5,0  | 7,11                             | 7,11  | 7,11         | 7,11 | 7,11 | 7,11 |
|               | -3,7                          | -3,0  | 7,47                             | 7,47  | 7,47         | 7,47 | 7,47 | 7,47 |
|               | -0,7                          | 0,0   | 8,01                             | 8,01  | 8,01         | 8,01 | 8,01 | 7,56 |
|               | 2,2                           | 3,0   | 8,46                             | 8,46  | 8,46         | 8,46 | 8,28 | 7,56 |
|               | 4,1                           | 5,0   | 8,73                             | 8,73  | 8,73         | 8,73 | 8,28 | 7,56 |
|               | 6,0                           | 7,0   | 9,00                             | 9,00  | <b>9,00</b>  | 8,73 | 8,28 | 7,56 |
|               | 7,9                           | 9,0   | 9,27                             | 9,27  | 9,00         | 8,73 | 8,28 | 7,56 |
|               | 9,8                           | 11,0  | 9,54                             | 9,54  | 9,00         | 8,73 | 8,28 | 7,56 |
| 11,8          | 13,0                          | 9,90  | 9,72                             | 9,00  | 8,73         | 8,28 | 7,56 |      |
| 13,7          | 15,0                          | 10,17 | 9,72                             | 9,00  | 8,73         | 8,28 | 7,56 |      |
| 9,0           | -20,0                         | -19,8 | 5,60                             | 5,04  | 5,60         | 5,60 | 5,60 | 5,60 |
|               | -19,0                         | -18,8 | 6,00                             | 5,40  | 6,00         | 6,00 | 6,00 | 6,00 |
|               | -17,0                         | -16,7 | 6,30                             | 6,30  | 6,30         | 6,30 | 6,30 | 6,30 |
|               | -15,0                         | -14,7 | 6,50                             | 6,50  | 6,50         | 6,50 | 6,50 | 6,50 |
|               | -13,0                         | -12,6 | 6,70                             | 6,70  | 6,70         | 6,70 | 6,70 | 6,70 |
|               | -11,0                         | -10,5 | 7,00                             | 7,00  | 7,00         | 7,00 | 7,00 | 7,00 |
|               | -10,0                         | -9,5  | 7,30                             | 7,30  | 7,30         | 7,30 | 7,30 | 7,30 |
|               | -9,1                          | -8,5  | 7,50                             | 7,50  | 7,50         | 7,50 | 7,50 | 7,50 |
|               | -7,6                          | -7,0  | 7,60                             | 7,60  | 7,60         | 7,60 | 7,60 | 7,60 |
|               | -5,6                          | -5,0  | 7,90                             | 7,90  | 7,90         | 7,90 | 7,90 | 7,90 |
|               | -3,7                          | -3,0  | 8,30                             | 8,30  | 8,30         | 8,30 | 8,30 | 8,30 |
|               | -0,7                          | 0,0   | 8,90                             | 8,90  | 8,90         | 8,90 | 8,90 | 8,40 |
|               | 2,2                           | 3,0   | 9,40                             | 9,40  | 9,40         | 9,40 | 9,20 | 8,40 |
|               | 4,1                           | 5,0   | 9,70                             | 9,70  | 9,70         | 9,70 | 9,20 | 8,40 |
|               | 6,0                           | 7,0   | 10,00                            | 10,00 | <b>10,00</b> | 9,70 | 9,20 | 8,40 |
|               | 7,9                           | 9,0   | 10,30                            | 10,30 | 10,00        | 9,70 | 9,20 | 8,40 |
|               | 9,8                           | 11,0  | 10,60                            | 10,60 | 10,00        | 9,70 | 9,20 | 8,40 |
| 11,8          | 13,0                          | 11,00 | 10,80                            | 10,00 | 9,70         | 9,20 | 8,40 |      |
| 13,7          | 15,0                          | 11,30 | 10,80                            | 10,00 | 9,70         | 9,20 | 8,40 |      |

Abbreviazione:

TC: Capacità Totale.



## CAPACITA' TOTALE IN RISCALDAMENTO

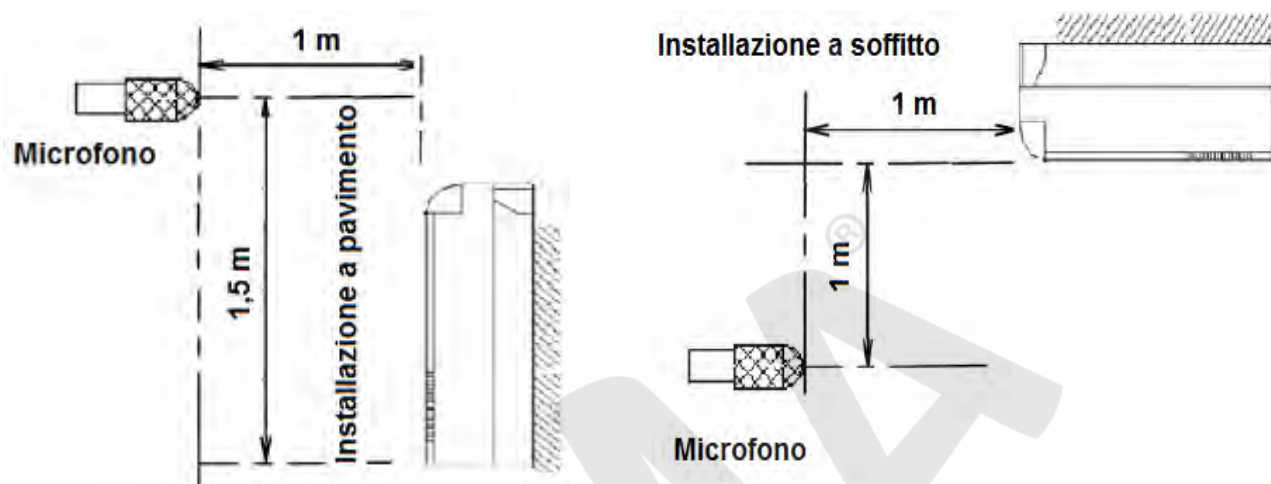
| Capacità (kW) | Temperatura aria esterna (°C) |       | Temperatura aria interna (°C DB) |       |              |       |       |       |
|---------------|-------------------------------|-------|----------------------------------|-------|--------------|-------|-------|-------|
|               |                               |       | 16                               | 18    | 20           | 21    | 22    | 24    |
|               | WB                            | DB    | TC                               | TC    | TC           | TC    | TC    | TC    |
| 11,2          | -20,0                         | -19,8 | 7,00                             | 7,00  | 7,00         | 7,00  | 7,00  | 7,00  |
|               | -19,0                         | -18,8 | 7,50                             | 7,50  | 7,50         | 7,50  | 7,50  | 7,50  |
|               | -17,0                         | -16,7 | 7,88                             | 7,88  | 7,88         | 7,88  | 7,88  | 7,88  |
|               | -15,0                         | -14,7 | 8,13                             | 8,13  | 8,13         | 8,13  | 8,13  | 8,13  |
|               | -13,0                         | -12,6 | 8,38                             | 8,38  | 8,38         | 8,38  | 8,38  | 8,38  |
|               | -11,0                         | -10,5 | 8,75                             | 8,75  | 8,75         | 8,75  | 8,75  | 8,75  |
|               | -10,0                         | -9,5  | 9,13                             | 9,13  | 9,13         | 9,13  | 9,13  | 9,13  |
|               | -9,1                          | -8,5  | 9,38                             | 9,38  | 9,38         | 9,38  | 9,38  | 9,38  |
|               | -7,6                          | -7,0  | 9,50                             | 9,50  | 9,50         | 9,50  | 9,50  | 9,50  |
|               | -5,6                          | -5,0  | 9,88                             | 9,88  | 9,88         | 9,88  | 9,88  | 9,88  |
|               | -3,7                          | -3,0  | 10,38                            | 10,38 | 10,38        | 10,38 | 10,38 | 10,38 |
|               | -0,7                          | 0,0   | 11,13                            | 11,13 | 11,13        | 11,13 | 11,13 | 10,50 |
|               | 2,2                           | 3,0   | 11,75                            | 11,75 | 11,75        | 11,75 | 11,50 | 10,50 |
|               | 4,1                           | 5,0   | 12,13                            | 12,13 | 12,13        | 12,13 | 11,50 | 10,50 |
|               | 6,0                           | 7,0   | 12,50                            | 12,50 | <b>12,50</b> | 12,13 | 11,50 | 10,50 |
|               | 7,9                           | 9,0   | 12,88                            | 12,88 | 12,50        | 12,13 | 11,50 | 10,50 |
|               | 9,8                           | 11,0  | 13,25                            | 13,25 | 12,50        | 12,13 | 11,50 | 10,50 |
|               | 11,8                          | 13,0  | 13,75                            | 13,50 | 12,50        | 12,13 | 11,50 | 10,50 |
| 13,7          | 15,0                          | 14,13 | 13,50                            | 12,50 | 12,13        | 11,50 | 10,50 |       |
| 14,0          | -20,0                         | -19,8 | 8,68                             | 8,68  | 8,68         | 8,68  | 8,68  | 8,68  |
|               | -19,0                         | -18,8 | 9,30                             | 9,30  | 9,30         | 9,30  | 9,30  | 9,30  |
|               | -17,0                         | -16,7 | 9,77                             | 9,77  | 9,77         | 9,77  | 9,77  | 9,77  |
|               | -15,0                         | -14,7 | 10,08                            | 10,08 | 10,08        | 10,08 | 10,08 | 10,08 |
|               | -13,0                         | -12,6 | 10,40                            | 10,40 | 10,40        | 10,40 | 10,40 | 10,40 |
|               | -11,0                         | -10,5 | 10,90                            | 10,90 | 10,90        | 10,90 | 10,90 | 10,90 |
|               | -10,0                         | -9,5  | 11,30                            | 11,30 | 11,30        | 11,30 | 11,30 | 11,30 |
|               | -9,1                          | -8,5  | 11,60                            | 11,60 | 11,60        | 11,60 | 11,60 | 11,60 |
|               | -7,6                          | -7,0  | 11,80                            | 11,80 | 11,80        | 11,80 | 11,80 | 11,80 |
|               | -5,6                          | -5,0  | 12,30                            | 12,30 | 12,30        | 12,30 | 12,30 | 12,30 |
|               | -3,7                          | -3,0  | 12,90                            | 12,90 | 12,90        | 12,90 | 12,90 | 12,90 |
|               | -0,7                          | 0,0   | 13,80                            | 13,80 | 13,80        | 13,80 | 13,80 | 13,00 |
|               | 2,2                           | 3,0   | 14,60                            | 14,60 | 14,60        | 14,60 | 14,30 | 13,00 |
|               | 4,1                           | 5,0   | 15,00                            | 15,00 | 15,00        | 15,00 | 14,30 | 13,00 |
|               | 6,0                           | 7,0   | 15,50                            | 15,50 | <b>15,50</b> | 15,00 | 14,30 | 13,00 |
|               | 7,9                           | 9,0   | 16,00                            | 16,00 | 15,50        | 15,00 | 14,30 | 13,00 |
|               | 9,8                           | 11,0  | 16,40                            | 16,40 | 15,50        | 15,00 | 14,30 | 13,00 |
|               | 11,8                          | 13,0  | 17,10                            | 16,70 | 15,50        | 15,00 | 14,30 | 13,00 |
| 13,7          | 15,0                          | 17,50 | 16,70                            | 15,50 | 15,00        | 14,30 | 13,00 |       |

Abbreviazione:

TC: Capacità Totale.



## LIVELLO SONORO UNITA' INTERE A PAVIMENTO - SOFFITTO



| Modello       | Livelli di pressione sonora dB (A) |    |    |    |    |    |     |
|---------------|------------------------------------|----|----|----|----|----|-----|
|               | SSH                                | SH | H  | M  | L  | SL | SSL |
| MI2-36T2/DN1  | 40                                 | 39 | 38 | 38 | 37 | 36 | 36  |
| MI2-45T2/DN1  | 43                                 | 42 | 41 | 41 | 39 | 38 | 38  |
| MI2-56T2/DN1  | 43                                 | 42 | 41 | 41 | 39 | 38 | 38  |
| MI2-71T2/DN1  | 43                                 | 42 | 41 | 41 | 39 | 38 | 38  |
| MI2-80T2/DN1  | 45                                 | 44 | 43 | 43 | 42 | 41 | 40  |
| MI2-90T2/DN1  | 45                                 | 44 | 43 | 43 | 42 | 41 | 40  |
| MI2-112T2/DN1 | 47                                 | 46 | 45 | 45 | 44 | 43 | 42  |
| MI2-140T2/DN1 | 47                                 | 46 | 45 | 45 | 44 | 43 | 42  |

Gli appunti:

1. I livelli di pressione sonora sono misurati ad 1 m sopra l'unità o sotto l'unità in un camera semi-anecoico. Durante il funzionamento in loco, i livelli di pressione sonora potrebbero essere più elevati a causa del rumore ambientale.

Questo manuale è stato creato a scopo informativo.

La ditta declina ogni responsabilità per i risultati di progettazione o d'installazione non conforme alle normative degli impianti meccanici ed elettrici ed eseguiti da personale non autorizzato.