

# IDEMA®

Climatizzatori d'aria

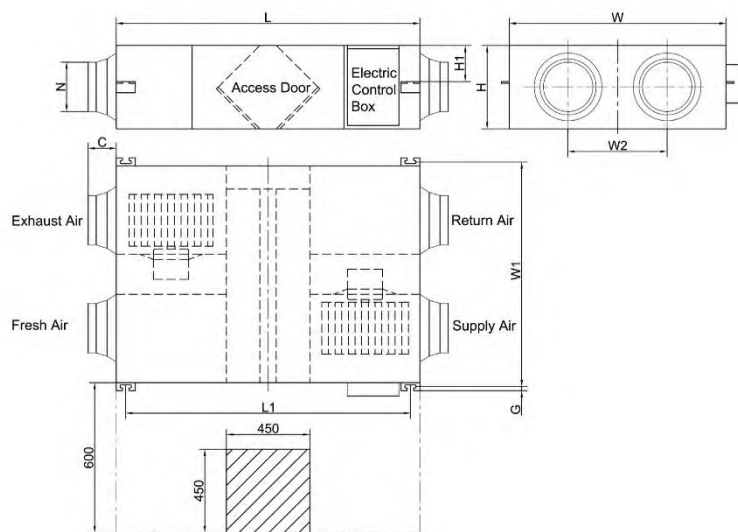


## SPECIFICHE TECNICHE

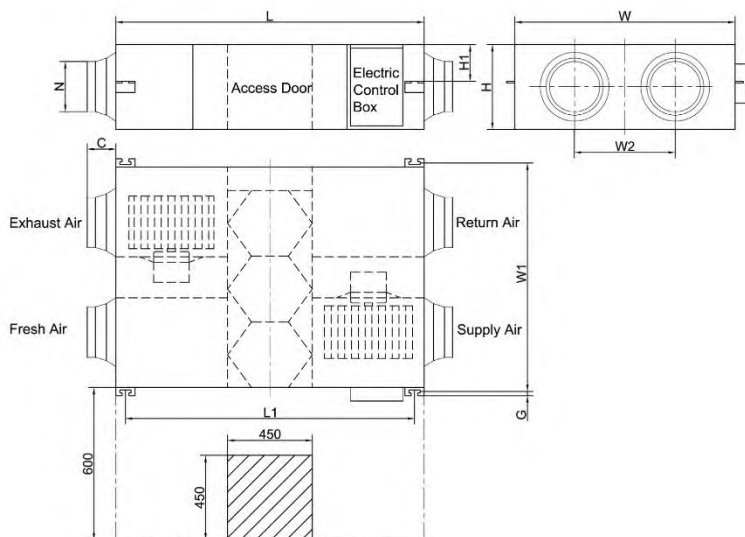
Modello			IDHR-250	IDHR-500	IDHR-1000	IDHR-1500	IDHR-2000
Portata aria (Min~Max)		m <sup>3</sup> /h	25~250	50~500	120~1000	180~1600	240~2000
Pressione statica utile standard		Pa	85	100	110	75	60
Efficienza scambio entalpica	Riscaldamento	%	70-75	67-75	71-78	71-77	71-78
	Raffreddamento	%	63-73	62-74	65-74	65-74	65-74
Efficienza scambio temperatura		%	75-82	75-86	75-85	75-85	75-85
Pressione sonora		dB(A)	34.5	39.0	43.0	50.0	51.5
Alimentazione elettrica		V/Ph/Hz	220-240V/1Ph/50Hz	220-240V/1Ph/50Hz	220-240V/1Ph/50Hz	220-240V/1Ph/50Hz	220-240V/1Ph/50Hz
Potenza assorbita		W	46	88	243	372	486
Cavo di alimentazione		mm <sup>2</sup>	2x1.5	2x1.5	2x1.5	2x1.5	2x1.5
Cavo di controllo		mm <sup>2</sup>	2x0.5	2x0.5	2x0.5	2x0.5	2x0.5
Classe di efficienza energetica			A	A	A	A	A
Controllo	Standard		Sì (Comando touch screen con progr. settimanale)	Sì (Comando touch screen con progr. settimanale)	Sì (Comando touch screen con progr. settimanale)	Sì (Comando touch screen con progr. settimanale)	Sì (Comando touch screen con progr. settimanale)
	BMS Modbus		Sì	Sì	Sì	Sì	Sì
Ventilatore	Tipo		Motore ventilatore DC	Motore ventilatore DC	Motore ventilatore DC	Motore ventilatore DC	Motore ventilatore DC
Filtro	Tipo		G3+G3	G3+G3	G3+G3	G3+G3	G3+G3
Velocità ventilatore (mandata)			Controllo ventola a 10 velocità	Controllo ventola a 10 velocità	Controllo ventola a 10 velocità	Controllo ventola a 10 velocità	Controllo ventola a 10 velocità
Velocità ventilatore (espulsione)			Controllo ventola a 10 velocità	Controllo ventola a 10 velocità	Controllo ventola a 10 velocità	Controllo ventola a 10 velocità	Controllo ventola a 10 velocità
Bypass estivo			Sì (automatico)	Sì (automatico)	Sì (automatico)	Sì (automatico)	Sì (automatico)
Sbrinamento			Sì (automatico)	Sì (automatico)	Sì (automatico)	Sì (automatico)	Sì (automatico)
Controllo Wi-Fi			Opzionale	Opzionale	Opzionale	Opzionale	Opzionale
Controllo CO <sub>2</sub>			Opzionale	Opzionale	Opzionale	Opzionale	Opzionale
Controllo umidità			Opzionale	Opzionale	Opzionale	Opzionale	Opzionale
Peso		Kg	29	43	83	165	189
Dimensioni (LxAxP)		mm	599x270x882	904x270x962	1134x388x1322	884x785x1322	1134x785x1322
Diametro del condotto		mm	150	200	250	300	300

# SCHEMI DIMENSIONALI

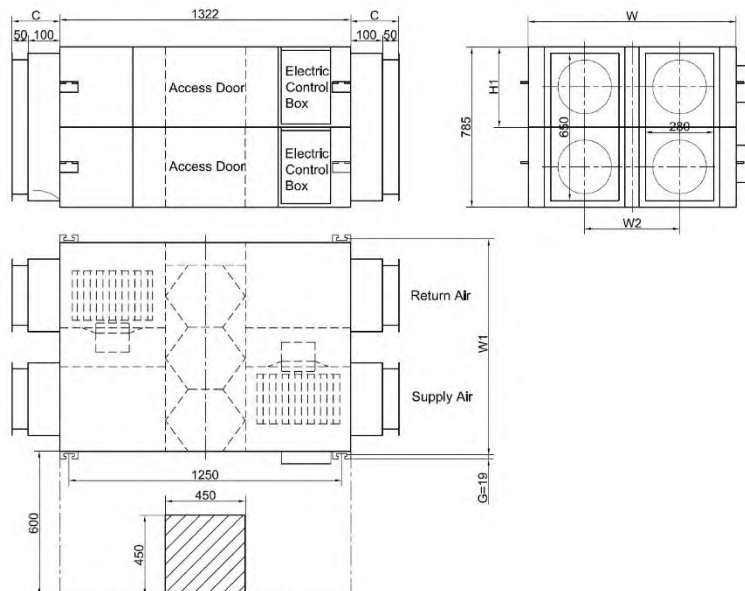
## Modelli IDHR-250, IDHR-500



## Modello IDHR-1000



## Modelli IDHR-1500, IDHR-2000



# INDICAZIONI PER L'INSTALLAZIONE

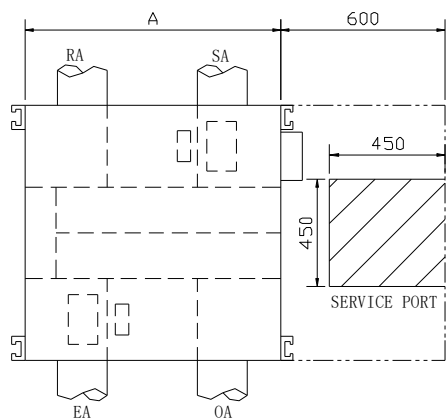
## Misure del diagramma

Modello	Diametro (mm)
IDHR-250	Φ150
IDHR-500	Φ200
IDHR-1000	Φ250
IDHR-1500	280x650
IDHR-2000	280x650

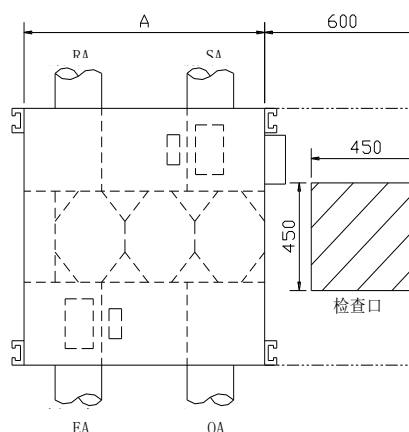
Modello	L	L1	W	W1	W2	H	H1	C	G	N
IDHR-250	882	810	599	657	315	270	111	100	19	Φ144
IDHR-500	962	890	904	960	500	270	111	107	19	Φ194
IDHR-1000	1322	1250	1134	1190	678	388	170	85	19	Φ242
IDHR-1500	1322	1250	884	940	428	785	170	150	19	280x650
IDHR-2000	1322	1250	1134	1190	678	785	170	150	19	280x650

## Considerazioni sull'installazione

### Modelli IDHR-250, IDHR-500

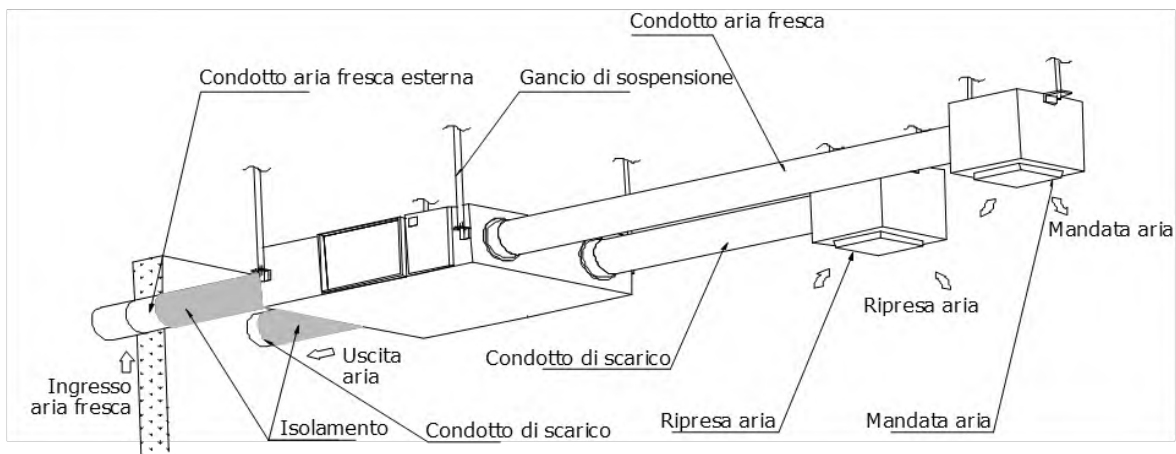


### Modelli IDHR-1000, IDHR-1500, IDHR-2000



Dimensioni	Altezza soffitto	
	A	B
Modello		
IDHR-250	599	320
IDHR-500	904	320
IDHR-1000	1134	440
IDHR-1500	884	835
IDHR-2000	1134	835

## Schema di installazione

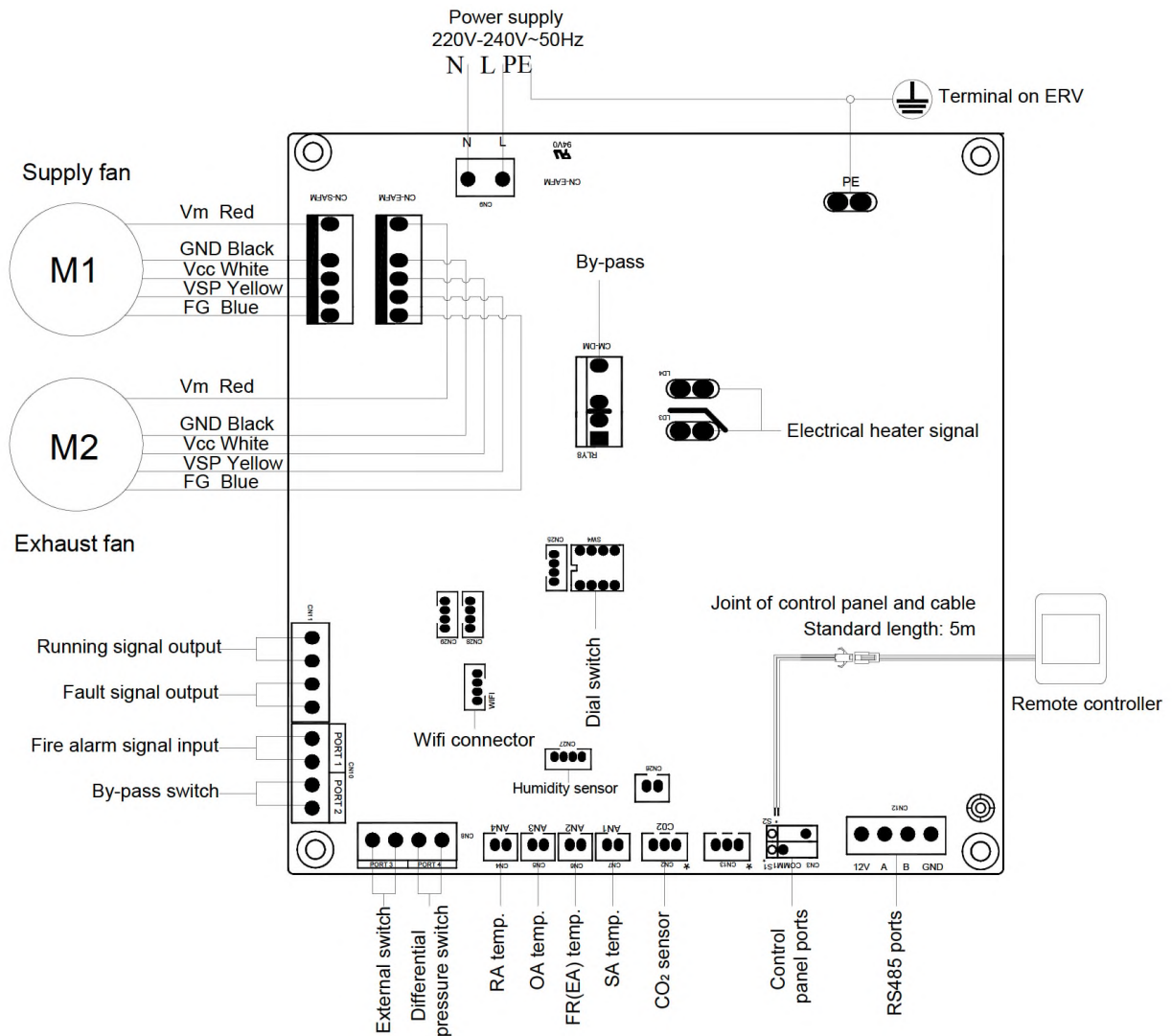
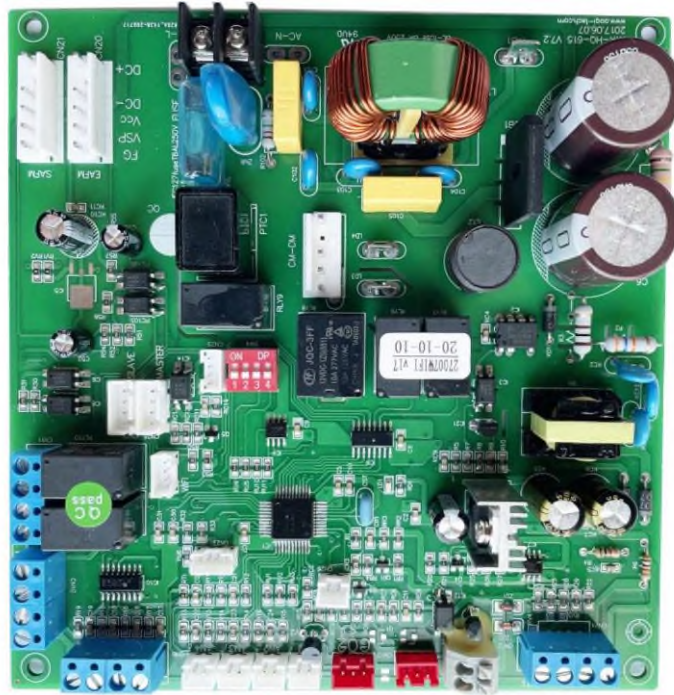


## COLLEGAMENTO ELETTRICO

Modello	Spec. del cavo di alimentazione	Spec. del cavo del controller
IDHR-250	2×1.5mm <sup>2</sup>	2×0.5mm <sup>2</sup>
IDHR-500	2×1.5mm <sup>2</sup>	2×0.5mm <sup>2</sup>
IDHR-1000	2×1.5mm <sup>2</sup>	2×0.5mm <sup>2</sup>
IDHR-1500	2×1.5mm <sup>2</sup>	2×0.5mm <sup>2</sup>
IDHR-2000	2×1.5mm <sup>2</sup>	2×0.5mm <sup>2</sup>

# DIAGRAMMA DI COLLEGAMENTO

Modelli IDHR-250, IDHR-500, IDHR-1000



# DIAGRAMMA DI COLLEGAMENTO

Modelli IDHR-1500, IDHR-2000

