

IDEMA®

Climatizzatori d'aria

www.idemaclima.com

CONDIZIONATORE D'ARIA
MANUALE D'USO DEL TELECOMANDO

RG10A(E2S)

Vi ringraziamo per aver acquistato un condizionatore IDEMA.
Vi suggeriamo, prima di utilizzarlo, di leggere attentamente il presente manuale.

INDICE

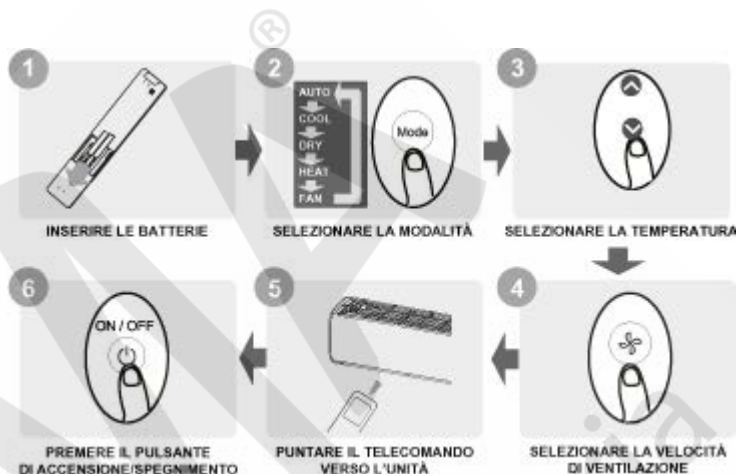
1. Specifiche del telecomando.....	3
2. Funzione dei tasti.....	4
3. Indicatori del display.....	6
4. Utilizzo delle funzioni base.....	7
5. Utilizzo delle funzioni avanzate.....	9
6. Gestione del telecomando.....	13
7. Linee guida europee per lo smaltimento.....	15

NOTE:

- I tasti sono basati su un modello tipico che potrebbe essere leggermente diverso da quello reale che si è acquistato, le forme reali prevarranno.
- Tutte le funzioni descritte sono svolte dall'apparato. Se l'unità non dispone di queste caratteristiche, non si attiva la funzione richiesta quando si preme il tasto sul telecomando.
- Quando ci sono grandi differenze tra le illustrazioni relative al telecomando e il manuale d'uso del telecomando per le descrizioni di funzionamento, le descrizioni del manuale d'uso del telecomando prevarranno.

1. Specifiche del telecomando

Modello	RG10A(E2S)/BGEF
Tensione nominale	3.0V (pile tipo R03/LR03 x2)
Distanza ricezione segnale	8m
Campo di funzionamento	-5°C ~ 60°C



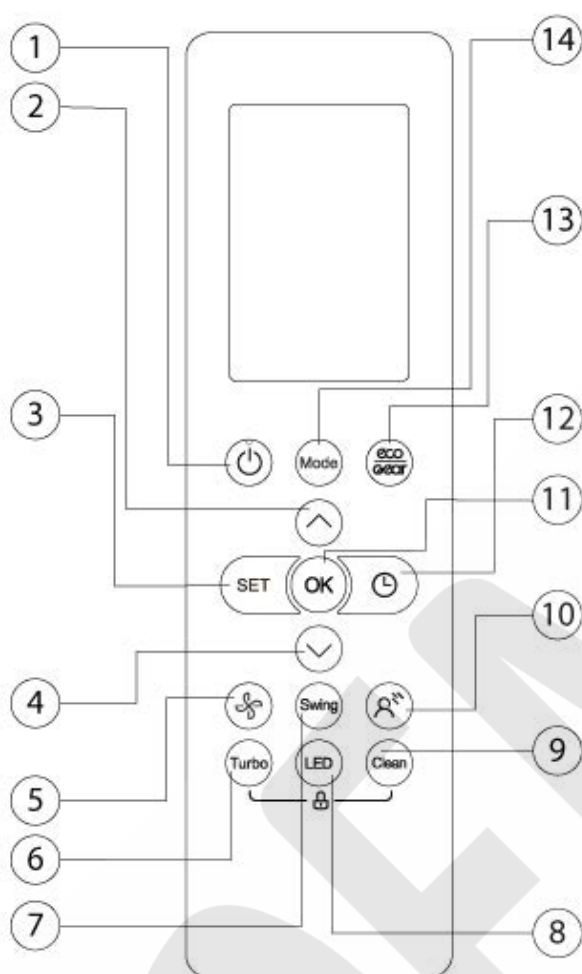
NON SAI COSA FA UNA FUNZIONE?

Fare riferimento alle sezioni "Utilizzo delle funzioni di base" e "Utilizzo delle funzioni avanzate" di questo manuale per una descrizione dettagliata di come utilizzare il condizionatore d'aria.

NOTE:

- Il design dei pulsanti sull'unità potrebbe differire leggermente dall'esempio mostrato.
- Se l'unità interna non ha una funzione particolare, la pressione del pulsante di quella funzione sul telecomando non avrà alcun effetto.
- Quando ci sono ampie differenze tra "Manuale del telecomando" e "Manuale d'uso" nella descrizione della funzione, prevarrà la descrizione del "Manuale d'uso".

2. Funzione dei tasti



1. Tasto ON/OFF

Premere questo pulsante per avviare l'unità interna.
Premere di nuovo per fermarla.

2. Tasto UP (▲)

Premere questo tasto per aumentare il valore della temperatura interna di un grado alla volta fino a 30°C.

3. Tasto SET

Scorre le funzioni operative, come segue: **FRESH** (🍃), **SLEEP** (🌙), **FOLLOW ME** (👤), **AP MODE** (📶), ...
Il simbolo selezionato lampeggerà sul display, premere il tasto OK per confermare.

4. Tasto DOWN (▼)

Premere questo tasto per diminuire il valore della temperatura interna di un grado alla volta fino a 16°C.
NOTA: il controllo della temperatura non è disponibile nella modalità **FAN**.

5. Tasto FAN

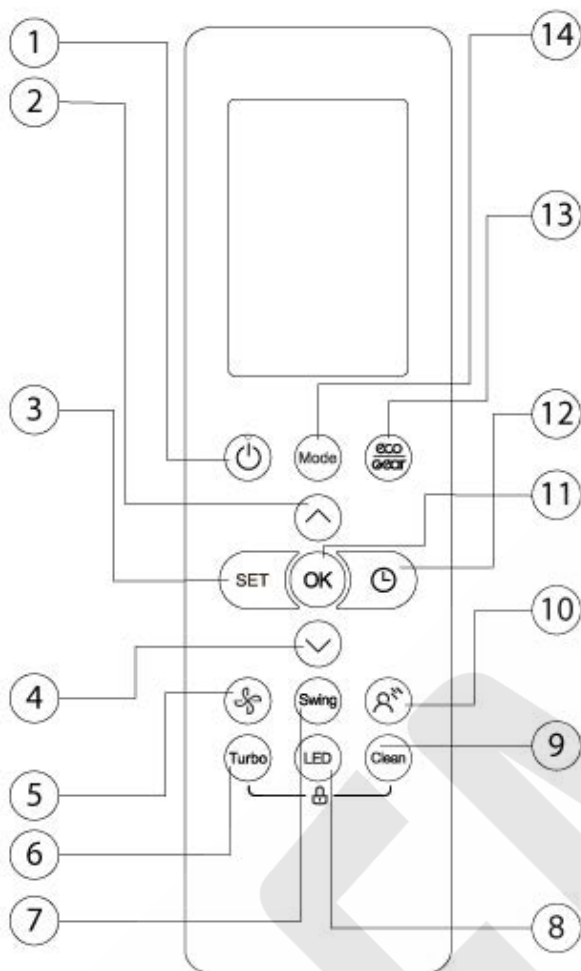
Premere per selezionare la velocità di ventilazione, come segue: **AU - 20% - 40% - 60% - 80% - 100%**.
NOTA: non è possibile selezionare la velocità della ventola quando il condizionatore è in modalità **AUTO** o **DRY**.

6. Tasto TURBO

Attivare/disattivare la funzione **TURBO**. Questa funzione consente all'unità di raggiungere la temperatura di raffreddamento o riscaldamento preimpostata in poco tempo.

7. Tasto SWING

Utilizzato per arrestare o avviare il movimento di oscillazione orizzontale delle alette. Se si continua a premere per più di 2 secondi, viene attivata l'oscillazione automatica delle alette verticali (solo per alcuni modelli).



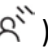
8. Tasto LED

Attivare/disattivare il display dell'unità interna. e attivare/disattivare il "beep" acustico (solo per alcuni modelli).

9. Tasto CLEAN

Attivare/disattivare la funzione **SELF CLEAN** o **ACTIVE CLEAN** (a seconda del modello, fare riferimento al MANUALE D'USO e MANUALE DI INSTALLAZIONE).

10. Tasto BREEZE AWAY

Attivare/disattivare la funzione **BREEZE AWAY** (). Questa caratteristica evita il flusso d'aria diretto sul corpo.

NOTA: disponibile solo in modalità **COOL, FAN** e **DRY**.

11. Tasto OK

Usato per confermare le funzioni selezionate.

12. Tasto TIMER

Imposta la programmazione per accendere o spegnere l'unità.

13. Tasto ECO/GEAR

Premere questo pulsante per accedere alla modalità di risparmio energetico, come segue: **ECO (75%), GEAR (50%), ...**

14. Tasto MODE

Scorre le modalità di funzionamento, come segue:

AUTO - COOL - DRY - HEAT - FAN

NOTA: La modalità **HEAT** non è supportata dal modello solo raffreddamento.

3. Indicatori del display

Queste informazioni vengono visualizzate quando il telecomando è acceso.

Trasmissione
L'indicatore di accende quando vengono inviati segnali all'unità interna

ON
Visualizza **TIMER ON**

OFF
Visualizza **TIMER OFF**

Funzione Silence

FAN SPEED
Visualizza la velocità scelta:

Silence	[Icona]	1% *
LOW	[Icona]	2%-20% *
MED	[Icona]	21%-40% *
HIGH	[Icona]	41%-60% *
	[Icona]	61%-80% *
	[Icona]	81%-100% *
AUTO	[Icona]	AUTO

Questa velocità di ventilazione non può essere impostata nelle modalità AUTO e DRY.

NOTA: [*]
non tutti i modelli visualizzano la velocità di ventilazione con i valori tra AU-100%.

Funzione Breeze Away (alcune unità)

Funzione Active Clean

Funzione Fresh

Modalità Sleep

Funzione Follow Me

Funzione di controllo wireless

Batterie scarica (se lampeggia)

MODE
Visualizza la modalità scelta:
AUTO COOL DRY HEAT FAN

ECO
Acceso quando la funzione ECO è attiva

GEAR
Acceso quando la funzione GEAR è attiva

LOCK
Acceso quando la funzione LOCK è attiva

Temperatura/Timer/ Velocità di ventilazione
Visualizza la temperatura impostata di default, o la velocità di ventilazione o la programmazione quando si usa la funzione TIMER ON/OFF.

- Intervallo temperatura: 16-30°C
- Intervallo programmazione: 0-24 ore
- Intervallo velocità di ventilazione: AU-100%

Il display è vuoto quando è attiva la modalità FAN.

Oscillazione
Alette orizzontali

Oscillazione automatica
Alette verticali

Modalità TURBO

A Non disponibile per questa unità

B Non disponibile per questa unità

NOTA:

tutti gli indicatori mostrati nelle figure sono solo a scopo di presentazione. Ma durante il reale funzionamento vengono mostrati sul display solo i simboli delle relative funzioni attive.

4. Utilizzo delle funzioni base



ATTENZIONE

Prima del funzionamento, assicurarsi che l'unità sia collegata ed alimentata.

Modalità AUTO



Seleziona la modalità AUTO



Imposta la temperatura desiderata



Accendi il condizionatore

NOTA:

1. In modalità AUTO, l'unità selezionerà automaticamente la funzione COOL, FAN o HEAT in base alla temperatura impostata.
2. In modalità AUTO, non è possibile impostare la velocità di ventilazione.

Modalità COOL o HEAT



Seleziona la modalità COOL o HEAT



Imposta la temperatura desiderata



Imposta la velocità di ventilazione



Accendi il condizionatore

Modalità DRY



Seleziona la modalità DRY



Accendi il condizionatore

NOTA:

In modalità DRY, non è possibile impostare né la temperatura desiderata né la velocità di ventilazione, in quanto entrambi i parametri sono controllati automaticamente

Modalità FAN



Seleziona la modalità FAN



Imposta la velocità di ventilazione



Accendi il condizionatore

NOTA:

In modalità FAN, non è possibile impostare la temperatura. Di conseguenza, nessuna temperatura viene visualizzata sul display.

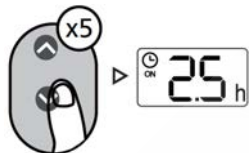
Impostazione della programmazione

TIMER ON/OFF - Imposta l'intervallo di tempo dopo il quale l'unità si accenderà/spegnerà automaticamente.

Impostazione TIMER ON



Premere il pulsante TIMER per avviare la programmazione.



Premere il pulsante TEMP su o giù per più volte per impostare l'ora desiderata per accendere l'unità.



Puntare il telecomando sull'unità e attendere 1 secondo, il TIMER ON verrà attivato.

Impostazione TIMER OFF



Premere il pulsante TIMER per terminare la programmazione.



Premere il pulsante TEMP su o giù per più volte per impostare l'ora desiderata per spegnere l'unità.



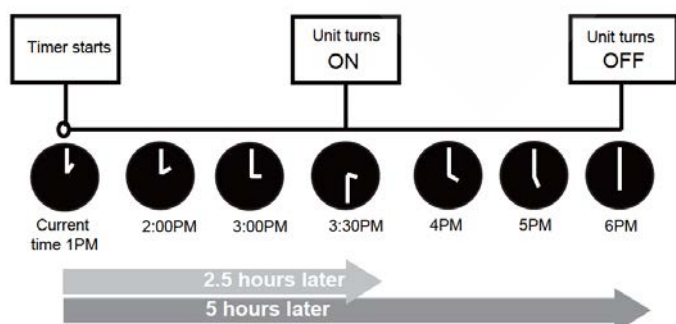
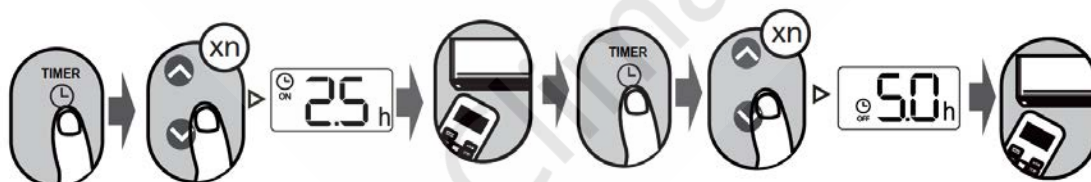
Puntare il telecomando sull'unità e attendere 1 secondo, il TIMER OFF verrà attivato.

NOTA:

1. Quando si imposta TIMER ON o TIMER OFF, il tempo aumenterà con incrementi di 30 minuti ad ogni pressione, fino a 10 ore. Dopo 10 ore e fino a 24, aumenterà con incrementi di 1 ora. (Ad esempio, premere 5 volte per ottenere 2,5 ore e premere 10 volte per ottenere 5 ore). La programmazione tornerà a 0,0h dopo 24 ore.
2. Annullare una delle due funzioni impostando la programmazione su 0.0h.

Impostazione TIMER ON e TIMER OFF (esempio)

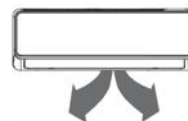
Tieni presente che i periodi di tempo impostati per entrambe le funzioni si riferiscono alle ore successive all'ora corrente.



Esempio: se la programmazione corrente è 13:00, per impostare la programmazione come sopra indicato, l'unità si accenderà 2,5 ore dopo (15:30) e si spegnerà alle 18:00.

5. Utilizzo delle funzioni avanzate

Funzione SWING



Premere il pulsante SWING.
L'aletta orizzontale oscillerà su e giù automaticamente
quando si preme il pulsante Swing.
Premi di nuovo per fermarlo.

Tenere premuto questo pulsante per più di 2 secondi, la
funzione di oscillazione verticale della feritoia è attivata
(a seconda del modello).



Se si continua a premere il pulsante SWING, è possibile impostare cinque diverse direzioni del flusso d'aria. Le alette possono essere spostate ad una certa distanza ogni volta che si preme il pulsante.
Premi il pulsante fino a raggiungere la direzione che preferisci.

NOTA:

Quando l'unità è spenta, tenere premuto insieme i pulsanti MODE e SWING per un secondo, l'aletta si aprirà per un certo angolo, il che lo renderà molto comodo per la pulizia. tenere premuto insieme i pulsanti MODE e SWING per un secondo per ripristinare le alette (a seconda del modello).

Display a LED



Premere il pulsante LED.
Premere questo pulsante per accendere e
spegnere il display dell'unità interna.



Premere questo pulsante per più di 5 secondi
(a seconda del modello).
Tenere premuto questo pulsante per più di 5 secondi,
l'unità interna visualizzerà la temperatura ambiente
effettiva. Premendo di nuovo per più di 5 secondi si tornerà
alla visualizzazione della temperatura impostata.

Funzione ECO/GEAR (alcuni modelli)



Premere il pulsante ECO/GEAR per accedere alla modalità di risparmio energetico, in sequenza come segue:
ECO > GEAR (75%) > GEAR (50%) > ...

Funzione ECO

In modalità di COOL, premere questo pulsante, il telecomando regolerà automaticamente la temperatura a 24°C, velocità della ventilazione AUTO per risparmiare energia (solo quando la temperatura impostata è inferiore a 24°C). Se la temperatura impostata è superiore a 24°C, premere il pulsante ECO, la velocità di ventilazione cambierà in AUTO, la temperatura impostata rimarrà invariata.

NOTA:

Premendo il pulsante ECO, o modificando la modalità o regolando la temperatura impostata a meno di 24°C interromperà il funzionamento ECO.

In modalità ECO, la temperatura impostata dovrebbe essere 24°C o superiore, potrebbe causare un raffreddamento insufficiente. Se ti senti a disagio, premi di nuovo il pulsante ECO per fermarlo.

Funzione GEAR

Premere il pulsante ECO/GEAR per accedere al funzionamento GEAR come segue:

75% (fino al 75% consumo di energia elettrica) > 50% (fino al 50% di consumo di energia elettrica) > ...

In modalità GEAR, il display del telecomando alternerà tra il consumo di energia elettrica e la temperatura impostata.

Funzione Silence



Tenere premuto il pulsante FAN per più di 2 secondi per attivare/disattivare la funzione Silence (alcuni modelli). A causa del funzionamento a bassa frequenza del compressore, può risultare in una capacità di raffreddamento e riscaldamento insufficiente. Premere il pulsante ON/OFF, MODE, SLEEP, TURBO o CLEAN durante il funzionamento per annullare la funzione Silence.

Funzione FP



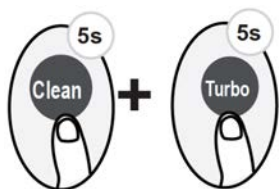
L'unità funzionerà ad alta velocità di ventilazione (mentre il compressore è acceso) con la temperatura impostata automaticamente su 8°C.

NOTA:

Questa funzione è solo per il condizionatore d'aria in pompa di calore.

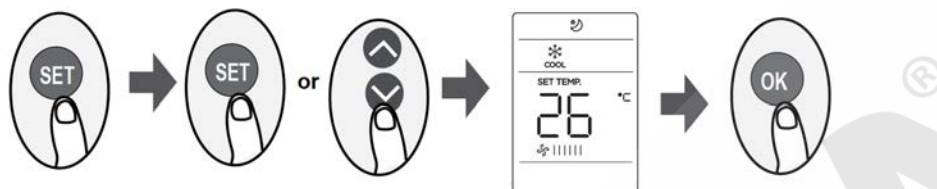
Premere il pulsante ON/OFF, MODE, SLEEP, TURBO o CLEAN durante il funzionamento per annullare la funzione FP.

Funzione Blocco (LOCK)



Premere insieme il pulsante CLEAN e TURBO per più di 5 secondi per attivare la funzione di blocco. Tutti i pulsanti non risponderanno. Premendo nuovamente questi i pulsanti per 2 secondi per disabilitare il blocco.

Funzione SET



- Premere il pulsante SET per accedere all'impostazione della funzione, quindi premere il pulsante SET o i pulsanti TEMP per selezionare la funzione desiderata. Il simbolo selezionato lampeggerà nell'area del display, premere il tasto OK per confermare.
- Per annullare la funzione selezionata è sufficiente eseguire le stesse procedure di cui sopra.
- Premere il pulsante SET per scorrere le funzioni operative come segue:
FRESH (🍃), **SLEEP** (🌙), **FOLLOW ME** (👤), **AP MODE** (📶), ...
[*] se il tuo telecomando ha il pulsante Breeze Away, Fresh o Sleep, non puoi utilizzare il pulsante SET per selezionare la funzione Breeze Away, Fresh o Sleep.

Funzione BREEZE AWAY (👤) (alcuni modelli)

Questa caratteristica evita il flusso d'aria diretto sul corpo.

NOTA:

disponibile solo in modalità COOL, FAN e DRY.

Funzione FRESH (🍃) (alcuni modelli)

Quando viene avviata la funzione FRESH, il generatore di ioni viene attivato e contribuirà a purificare l'aria nella stanza.

Funzione SLEEP (🌙)

La funzione SLEEP viene utilizzata per diminuire il consumo di energia mentre dormi (e non hai bisogno delle stesse impostazioni di temperatura). Questa funzione è attivabile solo tramite telecomando. Per i dettagli fare riferimento al MANUALE D'USO e MANUALE DI INSTALLAZIONE.

NOTA:

la funzione SLEEP non è disponibile nelle modalità FAN e DRY.

Funzione FOLLOW ME (👤)

La funzione FOLLOW ME consente al telecomando di misurare la temperatura nella sua posizione attuale e inviare questo segnale al condizionatore d'aria ogni 3 minuti di intervallo.

Quando si utilizzano le modalità AUTO, COOL o HEAT, la misurazione della temperatura ambiente dal telecomando (invece che dall'unità interna stessa) consentirà al condizionatore d'aria di ottimizzare la temperatura intorno a te e garantire il massimo comfort.

NOTA:

tenere premuto il pulsante TURBO per 7 secondi per avviare/terminare la funzione di memoria della funzione FOLLOW ME.

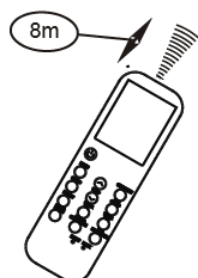
- Se la funzione di memoria è attiva, verrà visualizzato per 3 secondi "On".
- Se la funzione di memoria è interrotta, verrà visualizzato per 3 secondi "OF" .
- Mentre la funzione di memoria è attiva, premere il pulsante ON/OFF, cambiare modalità o interrompere la corrente non annullerà la funzione FOLLOW ME.

Funzione AP MODE ()

Scegli la modalità AP (AP MODE) per eseguire la configurazione della rete wireless. Per alcune unità, non funziona premendo il pulsante SET. Per accedere alla modalità AP (AP MODE), premere continuamente il pulsante LED sette volte in 10 secondi.

IDEEMA®
Climatizzatori d'aria

6. Gestione del telecomando

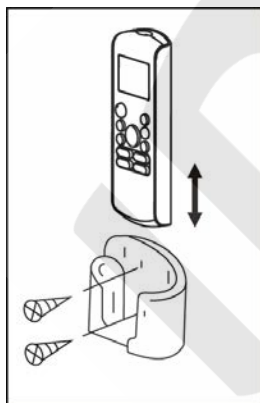


Posizionamento del telecomando

- Usare il telecomando ad una distanza massima di 8 metri dall'unità interna, puntandola verso il ricevitore. La ricezione è confermata da un "beep" acustico.

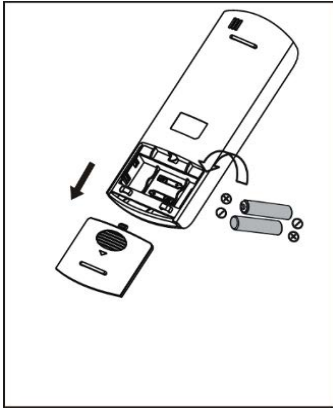
ATTENZIONE:

- Il condizionatore d'aria non funziona se tende, porte o altri materiali bloccano il segnale dal telecomando verso l'unità interna.
- Evitare qualsiasi tipo di versamento di liquidi sul telecomando. Non esporre il telecomando direttamente al calore o alla luce solare.
- Se il ricevitore di segnale ad infrarossi dell'unità interna è esposto alla luce solare diretta, il condizionatore d'aria potrebbe non funzionare correttamente. Utilizzare delle tende per evitare che la luce solare arrivi direttamente sul ricevitore.
- Se altri apparecchi elettronici rispondono al telecomando, spostare questi apparecchi o consultate il vostro rivenditore locale.
- Maneggiare il telecomando con cura e non farlo cadere.
- Non appoggiare oggetti pesanti sul telecomando o non camminarci sopra.



Utilizzo del supporto a muro del telecomando (se fornito)

- Il telecomando può essere fissato a una parete con il supporto a muro.
- Prima di posizionare il telecomando, assicurarsi che il condizionatore d'aria riceva correttamente il segnale.
- Installare il supporto a muro del telecomando con due viti.
- Per inserire o rimuovere il telecomando, farlo scorrere verso l'alto o verso il basso all'interno del supporto.



Sostituzione delle batterie

I seguenti casi indicano che le batterie sono scariche. Sostituire le batterie vecchie con quelle nuove.

- Quando si invia un segnale, questo non produce il caratteristico “beep” acustico.
- La luminosità del display si affievolisce.

Il telecomando è alimentato da due batterie alcaline a secco (R03/LR03x2) poste nella parte posteriore e protette da un coperchio.

- (1) Rimuovere il coperchio nella parte posteriore del telecomando.
- (2) Rimuovere le vecchie batterie e inserire quelle nuove, con il polo positivo (+) e il polo negativo (-) nella corretta posizione
- (3) Rimettere il coperchio.

NOTA:

Quando si rimuovono le batterie, il telecomando cancella tutta la programmazione. Dopo aver inserito le nuove batterie, il telecomando deve essere riprogrammato.

ATTENZIONE:

- Non mischiare batterie nuove con batterie vecchie o di tipo differente.
- Rimuovere le batterie se non si utilizza il telecomando per più di 2 o 3 mesi.
- Non gettare le batterie nei rifiuti urbani. Smaltire le batterie separatamente dal resto dei rifiuti e nel rispetto delle disposizioni di legge locali.

7. Linee guida europee per lo smaltimento

Il produttore è iscritto al Registro Nazionale AEE, in conformità all'attuazione della direttiva 2012/19/UE e delle relative norme nazionali vigenti sui rifiuti di apparecchiature elettriche ed elettroniche.

Tale direttiva raccomanda il corretto smaltimento delle apparecchiature elettriche ed elettroniche.

Quelle che riportano il marchio del bidoncino sbarrato devono essere smaltite a fine ciclo di vita in modo differenziato al fine di scongiurare danni per la salute umana e per l'ambiente.

L'apparecchiatura elettrica ed elettronica deve essere smaltita completa di tutte le sue parti.

Per smaltire una apparecchiatura elettrica ed elettronica "domestica", il produttore raccomanda di rivolgersi ad un rivenditore autorizzato o ad una piazzola ecologica autorizzata.

Lo smaltimento di una apparecchiatura elettrica ed elettronica "professionale" deve essere effettuato da personale autorizzato tramite i consorzi appositamente costituiti presenti sul territorio.

A tal proposito si riporta di seguito la definizione di RAEE domestico e RAEE professionale:

I RAEE provenienti dai nuclei domestici: i RAEE originati dai nuclei domestici e i RAEE di origine commerciale, industriale, istituzionale e di altro tipo, analoghi, per natura e quantità, a quelli originati dai nuclei domestici.

I rifiuti delle AEE che potrebbero essere usate sia dai nuclei domestici che da utilizzatori diversi dai nuclei domestici sono in ogni caso considerati RAEE provenienti dai nuclei domestici;

I RAEE professionali: tutti i RAEE diversi da quelli provenienti dai nuclei domestici di cui al punto sopra.

Queste apparecchiature possono contenere:

gas refrigerante che deve essere integralmente recuperato da parte di personale specializzato e munito delle necessarie abilitazioni in appositi contenitori;

- olio di lubrificazione contenuto nei compressori e nel circuito frigorifero che deve essere raccolto;
- miscele con anticongelanti contenute nel circuito idrico, il cui contenuto deve essere opportunamente raccolto;
- parti meccaniche ed elettriche che vanno separate e smaltite in modo autorizzato.

Quando componenti delle macchine vengono rimossi per essere sostituiti per motivi di manutenzione o quando l'intera unità giunge al termine della sua vita ed è necessario rimuoverla dall'installazione, si raccomanda di differenziare i rifiuti per natura e fare in modo che vengano smaltiti da personale autorizzato presso gli esistenti centri di raccolta.



IDEMA[®]

Climatizzatori d'aria

www.idemaclima.com

Tel. +39 031 887197

assistenza@idemaclima.it

A causa della continua evoluzione tecnologica dei prodotti, ci riserviamo il diritto di variare le specifiche tecniche in qualsiasi momento e senza obbligo di preavviso.

UM-RG10A(E2S)

20211202